



KURUMSAL

KONMETSAN ALÜMİNYUM

2005 yılında kurulan Konmetsan, alüminyum korkuluk aksesuarları üretimini kurulduğu günden bugüne profesyonel bir ekiple sürdürmektedir. 2015 yılında müşterilerine daha iyi hizmet verebilmek için Konya Organize Sanayi Bölgesinde bulunan 20.000 m2 alana kurulu yeni tesisine taşınmıştır.

Konmetsan Türkiye ve dünyanın pek çok ülkesinde yaygın satış ve servis ağı kurarak yüksek üretim kapasitesi ile sektöründe dünyanın devi olma yolunda emin adımlarla ilerlemektedir. Konmetsan, profesyonel bir ekibin sürdürdüğü çalışmalar ile Türkiye çapında yaygın satış ve servis ağı kurarak yüksek üretim kapasitesi ile Türkiye' nin alüminyum bağlantı elemanları sektöründe önde gelen firmaları arasında yer almıştır. Pazar tecrübesi ile oluşan güven, iş ahlakı ve çalışma azminin yanı sıra günün teknolojilerine uygun yatırımları ile Konmetsan şık ve estetik mekanlara kaliteli ve modern ürünler sunmaktadır.

KOŞULSUZ MÜŞTERİ MEMNUNİYETİ

Konmetsan' da kalite bir ayrıcalık değil üretim standardıdır. Bazı alınan uluslararası normlar ile standart bir kalite çizgisinde üretim yapan işletmemizde kalite çitası sürekli yükseltilmektedir. Kalitenin yanı sıra müşteri istek ve beklentilerine zamanında çözüm üretmek felsefesi ile hareket ederek koşulsuz müşteri memnuniyeti hedeflenmektedir.

HEDEF: BİR DÜNYA MARKASI OLMAK

Müşteri odaklılık, tasarrufa ve çevreye verilen önem, eğitilmiş, disiplinli, tecrübeli insan kaynakları ile dürüst ve mükemmeliyetçi ticaret anlayışı sahip olduğumuz en büyük değerlerdir.

COMPANY

KONMETSAN ALUMINIUM

Konmetsan is manufacturing aluminium balustrade connecting components by a professional team since it was established in 2005. Konmetsan has moved to their new facility which is built on an area of 20.000 m2 in Konya Organized Industrial Zone for providing a better service. Konmetsan is taking firm steps forward to be one of the leading companies of the world in the sector by serving quality & high capacity production and a broad sales – service network throughout Turkey and all around the world. Konmetsan offers quality and modern products for chic and aesthetic premises with their investments which conform to the technologies of today as well as the confidence, business ethics and ambition to work composed of the market experience.

UNCONDITIONAL CUSTOMER SATISFACTION

Quality is not a privilege in Konmetsan, but a production standard. Making production at a standard quality line with the international norms taken as basis, the quality bar is constantly being raised in our organization. Besides the quality, an unconditional customer satisfaction is targeted by acting with the philosophy to generate solution to the demands and expectations of the customers.

OBJECTIVE: TO BE A WORLD BRAND

Customer focusing, importance given to the saving and the environment, educated, disciplined, experienced human resources is the most important values that we have together with our honest and perfectionist trade mentality. Having a voice in the domestic market with their production capacity, production variation and market share, Konmetsan goes forward with confident steps in being a world brand in its sector reflecting their success in this field to the foreign markets.

UNTERNEHMEN

Konmetsan wurde 2005 gegründet und produziert seither mit einem professionellen Team Geländerzubehör aus Aluminium. Um seinen Kunden einen besseren Service bieten zu können, zog das Unternehmen 2015 in sein neues Werk um, das sich in der Konya Organisierte Industriezone auf einer Fläche von 20.000 m2 befindet.

Konmetsan unternimmt entschlossene Schritte, um mit seiner hohen Produktionskapazität ein globaler Riese in seinem Sektor zu werden, indem es ein weit verzweigtes Vertriebs- und Servicenetz in der Türkei und in vielen Ländern der Welt aufbaut. Konmetsan hat sich mit seiner hohen Produktionskapazität zu einem der führenden Unternehmen im Bereich der Aluminium-Verbindungselemente in der Türkei entwickelt, indem es ein weit verzweigtes Vertriebs- und Servicenetz in der gesamten Türkei aufgebaut hat, dessen Arbeit von einem professionellen Team ausgeführt wird. Konmetsan bietet qualitativ hochwertige und moderne Produkte für stilvolle und ästhetische Räume an, wobei die Investitionen in Übereinstimmung mit den heutigen Technologien sowie dem Vertrauen, der Geschäftsethik und der durch die Markterfahrung gebildeten Arbeitsentschlossenheit getätigt werden.

UNBEDINGTE KUNDENZUFRIEDENHEIT

In Konmetsan ist Qualität kein Privileg, sondern ein Produktionsstandard. In unserem Unternehmen wird die Qualitätslatte ständig höher gelegt. Wir produzieren in einer Standardqualität, die einigen internationalen Normen entspricht. Neben der Qualität wird eine bedingungslose Kundenzufriedenheit angestrebt, indem die Philosophie verfolgt wird, zeitnahe Lösungen für die Wünsche und Erwartungen der Kunden zu finden.

TARGET: EINE WELTMARKE ZU SEIN

Kundenorientierung, die Bedeutung von Einsparungen und Umweltschutz, gut ausgebildete, disziplinierte und erfahrene Mitarbeiter sowie ein ehrliches und perfektionistisches Handelsverständnis sind unsere größten Werte.

ألمونيوم كومتسان

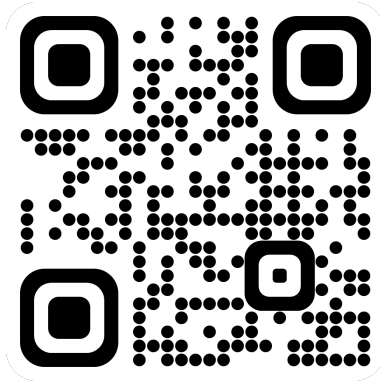
كومتسان التي تأسست عام 2005 منذ التأسيس حتى يومنا هذا تستمر في مجال انتاج اكسسوارات الحواجز الألمنيوم وذلك من خلال طاقمها المتميز. من أجل تقديم خدمة أفضل لعملائها قامت الشركة بنقل مقر مصنعها الى المنطقة الصناعية بكونيا في منشأة تبلغ 20.000 متر مربع.

استطاعت كومتسان ان تخطو خطوات ثابتة في طريق ان تكون أحد الرائدة في مجالها وذلك من خلال سعة انتاجها الضخمة وانشاء شبكة بيع و تسويق ضخمة لها في تركيا و العديد من دول العالم. بفضل الدراسات التي تقوم بها كومتسان من خلال فريقها المحترف و من خلال شبكة البيع و الخدمات التي تقدمها في تركيا و سعة انتاجها الضخمة استطاعت ان تكون احد اهم الرائدة في مجال الألمنيوم في تركيا. تقوم كومتسان بتقديم منتجات عصرية ذات جودة عالية تليق بالأماكن الراقية وذلك من خلال ثقتها الناجمة من خبرتها في مجال التسويق و عزيمتها و اخلاقها العالية في العمل بالإضافة الى استخدامها للتكنولوجيا المعاصرة و الإستثمارات اللازمة.

رضاء العميل في المرتبة الأولى

في كومتسان الجودة هي عنصر اساسي في الإنتاج. نقوم دائما بتحسين جودة الإنتاج لدينا من خلال استخدام معايير الجودة العالمية. كما اننا نهدف أولاً الى ارضاء العميل وذلك من خلال فلسفة انتاج الحلول الملائمة لمتطلبات العملاء في الوقت المناسب.

الهدف: أن نكون رائدين على المستوى العالمي





ÜRETİM TESİSİ

PRODUCTION FACILITY

إنتاج منشأة

TOPLAM PERSONEL
TOTAL STAFF

مجموع عدد العاملين

280

AYLIK ÜRETİM
MONTHLY PRODUCTION

الإنتاج الشهري

600

Ton / Tonnes

ÜRETİM ALANI
PRODUCTION AREA

مساحة منطقة الإنتاج

20.000 m²



ALUMINIUM EXTRUSION PROFILES





ALUMINIUM RAILING ACCESSORIES



İÇİNDEKİLER INDEX

12 KARE SİSTEM ÜRÜNLERİ SQUARE SYSTEM PRODUCTS

نظام المربع للإكسسوار

80x30
60x25
40x40
40x25
50x25
35x25
30x25
17x23
16x22
14x14

24 CAM TUTUCULAR - LAMALAR GLASS HOLDERS - FLAT BAR SYSTEM

حاملات الزجاج والأعمدة

Cam Tutucular / Glass Holders / حامل الزجاج
Lamalar / Flat Bar System / الأعمدة

30 YUVARLAK SİSTEM ÜRÜNLERİ ROUND SYSTEM PRODUCTS

نظام الدائري للإكسسوار

50'
65'
40'
35'
30'
25'
19'
16'

44 KÜPEŞTE PROFİLLERİ
RAILING PROFILES
نظام السلالم والدرايزين

58 DOĞRAMA PROFİLLERİ
JOINERY PROFILES
نظام الأبواب والشبائيك

68 CAM BALKON PROFİLLERİ
BALCONY GLAZING SYSTEM PROFILES
نظام البلكون

74 KÖŞEBENT ve KUTU PROFİLLERİ
CORNER and BOX PROFILES
نظام الزوايا والمربع

78 GÜNEŞ ENERJİ SANTRALİ PROFİLLERİ
SOLAR POWER PLANT PROFILES
نظام محطات الطاقة الشمسية

82 AKSESUAR PROFİLLERİ
ACCESSORIES PROFILES
بروفيل الختام للاكسسوارات

98 STANDART PROFİLLER
STANDARD PROFILES
استاندرت بروفيل

108 ÖZEL AMAÇLI PROFİLLER
SPECIAL PURPOSE PROFILES
نظام البروفيل الخاص

www.konmetsan.com





KARE SİSTEM ÜRÜNLERİ SQUARE SYSTEM PRODUCTS

نظام المربع للإكسسوار

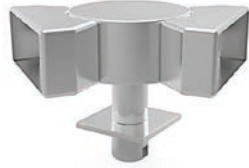


KMS512



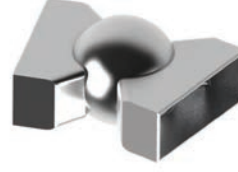
80x30 Küre Dirsek
80x30 Sphere Elbow
وصلة دائرية 80x30

KMS512-1



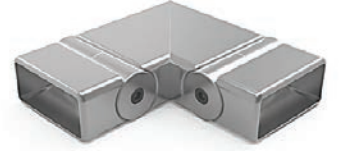
80x30 Küre Dirsek 40x40 Mafsallı
80x30 Sphere Elbow 40x40 Articulated
وصلة دائرية 80x30 ذات مفصل 40x40

KMS512-2



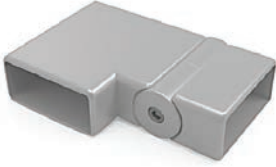
80x30 Küre Dirsek (Çok Açılı)
80x30 Sphere Elbow (Very Angular)
وصلة دائرية 80x30 (متعددة الزوايا)

KMS513



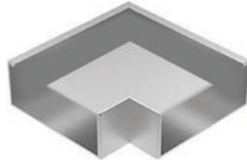
80x30 90° Dirsek Çift Taraf Oynarlı
80x30 90° Elbow Double Side Play
وصلة 80x30 90° متحركة من الطرفين

KMS513-1



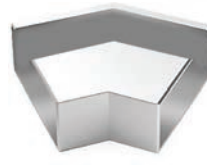
80x30 90° Dirsek Tek Taraf Oynarlı
80x30 90° Elbow One Side Play
وصلة 80x30 90° متحركة من طرف واحد

KMS514



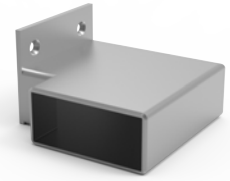
80x30 90° Dirsek (Kenar Kanallı Isı Camlı)
80x30 90° Elbow (Side Ducted Heat Glazed)
وصلة 80x30 90° (ذات قناة من الخارج)

KMS514-1



80x30 135° Dirsek (Kenar Kanallı Isı Camlı)
80x30 135° Elbow (Side Ducted Heat Glazed)
وصلة 80x30 135° (ذات قناة من الخارج)

KMS516



80x30 90° Dirsek (Duvar Flanşlı)
80x30 Elbow 90° (Wall Flange)
وصلة 30*80 90° تثبيت على الحائط

KMS517



80x30 Dirsek İniş-Çıkış Oynar
80x30 Elbow Landing-Exit Play
وصلة 80x30 للأعلى والأسفل متحركة

KMS517-1



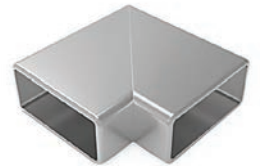
80x30 Dirsek İniş-Çıkış (Lama Bağlantılı)
80x30 Elbow Landing-Exit (Lama Connected)
وصلة 80x30 للأعلى والأسفل متحركة (تثبيت على الحائط)

KMS517-2



80x30 Dirsek İniş-Çıkış (Duvar Flanşlı)
80x30 Elbow Landing-Exit (Wall Flange)
وصلة 80x30 للأعلى والأسفل متحركة (تثبيت على الحائط)

KMS518



80x30 90° Dirsek
80x30 90° Elbow
وصلة 80x30 90°

KMS518-1



80x30 135° Dirsek
80x30 135° Elbow
وصلة 80x30 135°

KMS518-2



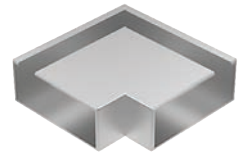
80x30 90° Dirsek (Dik Açılı)
80x30 90° Elbow (Up Angled)
وصلة 30*80 90° ثابتة للأعلى والأسفل

KMS518-3



80x30 90° Dirsek 40x40 Mafsallı
80x30 90° Elbow 40x40 Articulated
وصلة 80x30 90° ذات مفصل 40x40

KMS519



80x30 90° Dirsek (Kenar Kanallı)
80x30 90° Elbow (Side Ducted)
وصلة 80x30 90° (ذات قناة من الخارج)

KMS519-1



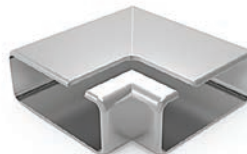
80x30 135° Dirsek (Kenar Kanallı)
80x30 135° Elbow (Side Ducted)
وصلة 80x30 135° (ذات قناة من الخارج)

KMS519-2



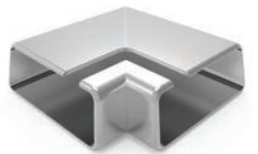
80x30 90° Dirsek 40x40 Mafsallı (Kenar Kanallı)
80x30 90° Elbow 40x40 Joint (Side Ducted)
وصلة 80x30 90° (ذات قناة من الخارج)

KMS520



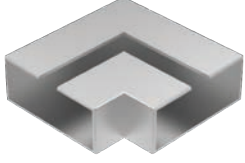
80x30 90° Dirsek (İçten Kanallı)
80x30 90° Elbow (Inside Ducted)
وصلة 80x30 90° (ذات قناة من الداخل)

KMS520-1



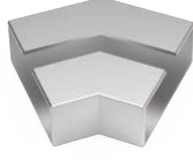
80x30 135° Dirsek (İçten Kanallı)
80x30 135° Elbow (Inside Ducted)
وصلة 80x30 135° (ذات قناة من الداخل)

KMS521



80x30 90° Dirsek (Ortadan Kanallı)
80x30 90° Elbow (Middle Ducted)
وصلة 80x30 90° (ذات قناة من الوسط)

KMS521-1



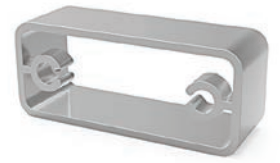
80x30 135° Dirsek (Ortadan Kanallı)
80x30 135° Elbow (Middle Ducted)
وصلة 80x30 135° (ذات قناة من الوسط)

KMS530



80x30 Tapa (Dış Geçme)
80x30 Plug (Outer Passing)
سدادة 80x30 (شقة خارجية)

KMS532



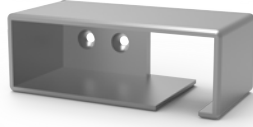
80x30 Duvar Flaşı (İçten Vidalı)
80x30 Wall Flange (Inside Screw)
شقة حائط 80x30 (التثبيت من الداخل)

KMS532-1



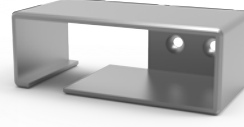
80x30 Duvar Flaşı (İçten Vidalı Ortadan Kanallı)
80x30 Wall Flange (Inside Screw Middle Ducted)
شقة حائط 80x30 (التثبيت من الداخل وقناة في الوسط)

KMS532-2



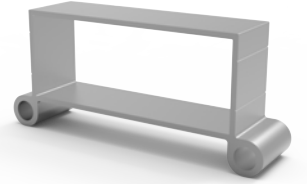
80x30 Duvar Flaşı (İçten Vidalı Sağ Kanallı)
80x30 Wall Flange (Inside Screw Right Ducted)
شقة حائط 30*80 (التثبيت من الداخل وقناة من اليمين)

KMS532-3



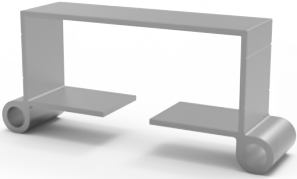
80x30 Duvar Flaşı (İçten Vidalı Sol Kanallı)
80x30 Wall Flange (Inside Screw Left Ducted)
شقة حائط 30*80 (التثبيت من الداخل وقناة من اليسار)

KMS533



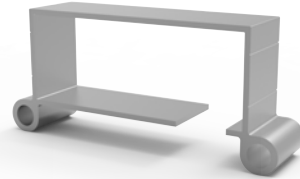
80x30 Duvar Flaşı (Dıştan Vidalı)
80x30 Wall Flange (Outer Screw)
شقة حائط 80x30 (التثبيت من الخارج)

KMS533-1



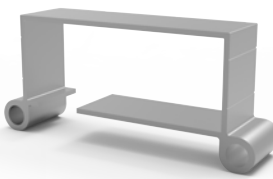
80x30 Duvar Flaşı (Dıştan Vidalı Ortadan Kanallı)
80x30 Wall Flange (Outer Screw Middle Ducted)
شقة حائط 80x30 (التثبيت من الخارج وقناة في الوسط)

KMS533-2



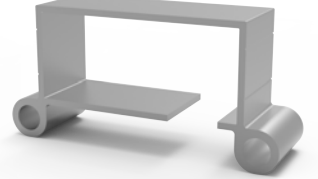
80x30 Duvar Flaşı (Dıştan Vidalı Sağ Kanallı)
80x30 Wall Flange (Outer Screw Right Side Ducted)
شقة حائط 80x30 (التثبيت من الخارج وقناة في الجانب الأيمن)

KMS533-3



80x30 Duvar Flaşı (Dıştan Vidalı Sol Kanallı)
80x30 Wall Flange (Outer Screw Left Side Ducted)
شقة حائط 80x30 (التثبيت من الخارج وقناة في الجانب الأيسر)

KMS533-4



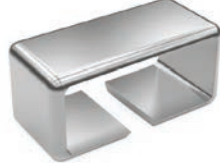
80x30 Duvar Flaşı (Isı Cam Kanallı Dıştan Vidalı)
80x30 Wall Flange (Heat Glass Ducted External Screw)
شقة حائط 80x30 (التثبيت من الخارج وقناة في الجانب الأيمن)

KMS537



80x30 Bilezik
80x30 Ring
إسواره 80x30

KMS537-1



80x30 Bilezik (Ortadan Kanallı)
80x30 Ring (Middle Ducted)
إسواره 80x30 (ذات قناة من الوسط)

KMS537-2



80x30 Bilezik (Kenar Kanallı)
80x30 Ring (Side Ducted)
إسواره 80x30 (ذات قناة جانبية)

KMS537-3



80x30 Bilezik (Isı Camlı)
80x30 Ring (Heat Glazed)
إسواره 80x30 (ذات قناة جانبية)

KMS571



80x30 Ayarlı Duvar Flaşı
80x30 Adjustable Wall Flange
شقة حائط قابلة للتعديل 80x30

KMS575-1



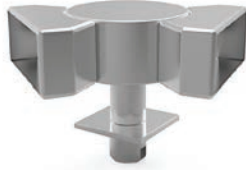
80x30 Lamalı Uzatma Aparatı (20 cm)
80x30 Extension Aparatı with Lama (20 cm)
وصلة 30*80 بطول 20سم

KMS502



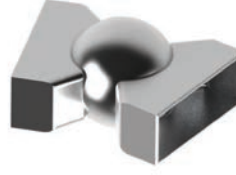
60x25 Küre Dirsek
60x25 Sphere Elbow
وصلة دائرية 60x25

KMS502-1



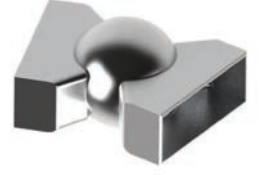
60x25 Küre Dirsek 40x40 Mafsallı
60x25 Sphere Elbow 40x40 Articulated
وصلة دائرية 60x25 ذات مفصل 40x40

KMS502-2



60x25 Küre Dirsek (Çok Açılı)
60x25 Sphere Elbow (Very Angular)
وصلة دائرية 60x25 (متعددة الزوايا)

KMS502-3



60x25 Küre Dirsek (Çok Açılı Eko Seri)
60x25 Sphere Elbow (Very Angular Eco Series)
وصلة دائرية 60x25 (متعددة الزوايا)

KMS502-4



60x25 Küre Dirsek (Eko Seri)
60x25 Sphere Elbow (Eco Series)
وصلة دائرية 60x25

KMS503



60x25 Dirsek İnış-Çıkış Oynar
60x25 Elbow Landing-Exit Play
وصلة 60x25 للأعلى والأسفل متحركة

KMS503-1



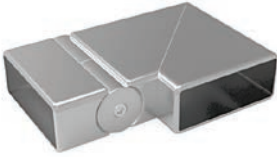
60x25 Dirsek İnış-Çıkış (Lama Bağlantılı)
60x25 Elbow Landing-Exit (Lama Connected)
وصلة 60x25 للأعلى والأسفل متحركة (تثبيت على الحائط)

KMS503-2



60x25 Dirsek İnış-Çıkış (Duvar Flaşlı)
60x25 Elbow Landing-Exit (Wall Flange)
وصلة 25*60 متحركة للأعلى والأسفل (تثبيت على الحائط)

KMS504



60x25 90° Dirsek Tek Taraf Oynarlı
60x25 90° Elbow One Side Play
وصلة 60x25 90° متحركة من طرف واحد

KMS504-1



60x25 90° Dirsek Çift Taraf Oynarlı
60x25 90° Elbow Double Side Play
وصلة 60x25 90° متحركة من الطرفين

KMS505



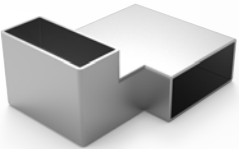
60x25 90°/30° Dirsek (Sağ Yönlü)
60x25 90°/30° Elbow (Right Side)
وصلة 25*60 90°/30° (لليمين)

KMS505-1



60x25 90°/30° Dirsek (Sol Yönlü)
60x25 90°/30° Elbow (Left Side)
وصلة 25*60 90°/30° (للسار)

KMS505-2



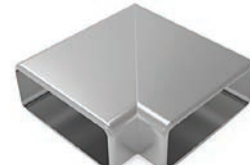
60x25 90°/90° Dirsek (Aşağı - Yukarı Yönlü)
60x25 90°/90° Elbow (Up -Down Side)
وصلة 25*60 90°/90° (لأعلى والأسفل)

KMS506



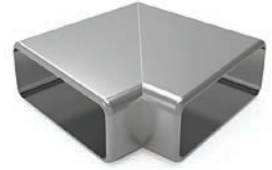
60x25 90° Dirsek (Duvar Flaşlı)
60x25 90° Elbow (Wall Flange)
وصلة 25*60 90° (تثبيت على الحائط)

KMS507



60x25 90° Dirsek
60x25 90° Elbow
وصلة 60x25 90°

KMS507-1



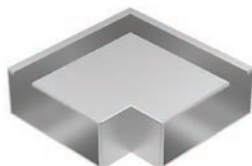
60x25 135° Dirsek
60x25 135° Elbow
وصلة 60x25 135°

KMS507-2



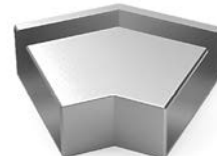
60x25 90° Dirsek (Dik Açılı)
60x25 90° Elbow (Up Angled)
وصلة 25*60 90° ثابتة للأعلى والأسفل

KMS508



60x25 90° Dirsek (Kenar Kanallı)
60x25 90° Elbow (Side Ducted)
وصلة 60x25 90° (ذات فتحة من الخارج)

KMS508-1



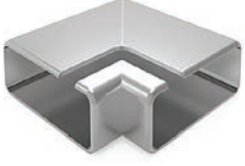
60x25 135° Dirsek (Kenar Kanallı)
60x25 135° Elbow (Side Ducted)
وصلة 60x25 135° (ذات فتحة من الخارج)

KMS509



60x25 90° Dirsek (İçten Kanallı)
60x25 90° Elbow (Inside Ducted)
وصلة 60x25 90° (ذات فتحة من الداخل)

KMS509-1



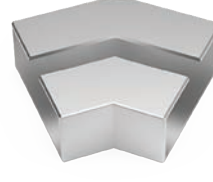
60x25 135° Dirsek (İçten Kanallı)
60x25 135° Elbow (Inside Ducted)
وصلة 60x25 135° (ذات قناة من الداخل)

KMS510



60x25 90° Dirsek (Ortadan Kanallı)
60x25 90° Elbow (Middle Ducted)
وصلة 60x25 90° (ذات قناة من الوسط)

KMS510-1



60x25 135° Dirsek (Ortadan Kanallı)
60x25 135° Elbow (Middle Ducted)
وصلة 60x25 135° (ذات قناة من الوسط)

KMS511



60x25 90° Dirsek 40x40 Mafsallı
60x25 90° Elbow 40x40 Articulated
وصلة 60x25 90° ذات مفصل 40x40

KMS511-1



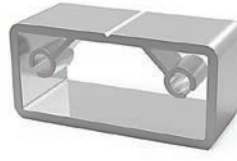
60x25 90° Dirsek 40x40 Mafsallı (Kenar Kanallı)
60x25 90° Elbow 40x40 Joint (Side Ducted)
وصلة 60x25 90° ذات مفصل 40x40 (قناة داخلية)

KMS531



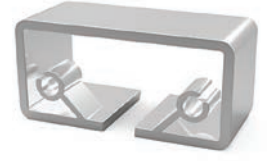
60x25 Tapa (Dışa Geçme)
60x25 Plug (Outer Passing)
سدادة 60x25 (شفة خارجية)

KMS534



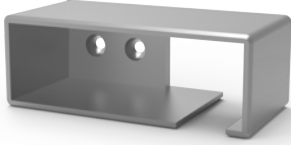
60x25 Duvar Flaşı (İçten Vidalı)
60x25 Wall Flange (Inside Screw)
شفة حائط 60x25 (التثبيت من الداخل)

KMS534-1



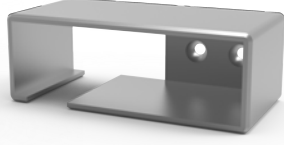
60x25 Duvar Flaşı (İçten Vidalı Ortadan Kanallı)
60x25 Wall Flange (Inside Screw Middle Ducted)
شفة حائط 60x25 (التثبيت من الداخل وقناة في الوسط)

KMS534-2



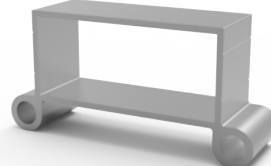
60x25 Duvar Flaşı (İçten Vidalı Sağ Kanallı)
60x25 Wall Flange (Inside Screw Right Ducted)
شفة حائط 60x25 (التثبيت من الداخل وقناة من اليمين)

KMS534-3



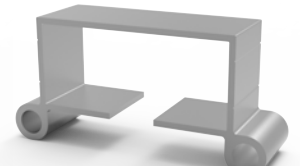
60x25 Duvar Flaşı (İçten Vidalı Sol Kanallı)
60x25 Wall Flange (Inside Screw Left Ducted)
شفة حائط 60x25 (التثبيت من الداخل وقناة من اليسار)

KMS535



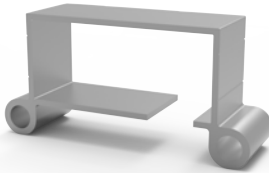
60x25 Duvar Flaşı (Dıştan Vidalı)
60x25 Wall Flange (Outer Screw)
شفة حائط 60x25 (التثبيت من الخارج)

KMS535-1



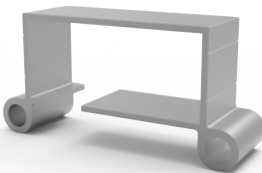
60x25 Duvar Flaşı (Dıştan Vidalı Ortadan Kanallı)
60x25 Wall Flange (Outer Screw Middle Ducted)
شفة حائط 60x25 (التثبيت من الخارج وقناة في الوسط)

KMS535-2



60x25 Duvar Flaşı (Dıştan Vidalı Sağ Kanallı)
60x25 Wall Flange (Outer Screw Right Side Ducted)
شفة حائط 60x25 (التثبيت من الخارج وقناة من الجانب الأيمن)

KMS535-3



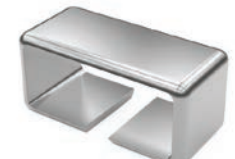
60x25 Duvar Flaşı (Dıştan Vidalı Sol Kanallı)
60x25 Wall Flange (Outer Screw Left Side Ducted)
شفة حائط 60x25 (التثبيت من الخارج وقناة من الجانب الأيسر)

KMS538



60x25 Bilezik
60x25 Ring
إسواره 60x25

KMS538-1



60x25 Bilezik (Ortadan Kanallı)
60x25 Ring (Side Ducted)
إسواره 60x25 (ذات قناة في الوسط)

KMS538-2



60x25 Bilezik (Kenar Kanallı)
60x25 Ring (Side Ducted)
إسواره 60x25 (ذات قناة جانبية)

KMS571-1



60x25 Ayarlı Duvar Flaşı
60x25 Adjustable Wall Flange
شفة حائط قابلة للتعديل 60x25

KMS575



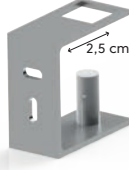
60x25 Lamalı Uzatma Aparatı (20 cm)
60x25 Lama Extension Apparatus (20 cm)
وصلة 60x25 بطول 25*60 (سم)

KMS525



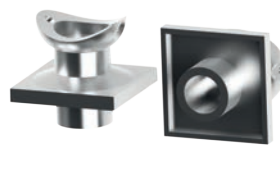
40x40 Yandan U Bağlantı (Uzun)
40x40 Side U Connection (Long)
دعامة إصصال جانبي 40*40(سم)شکل U

KMS525-1



40x40 Yandan U Bağlantı (Kısa)
40x40 Side U Connection (Short)
دعامة إصصال جانبي 40*40(سم)شکل U

KMS544



40x40 Sabit Mafsal (Dışa Geçme)
Fixed Joint 40x40 (Outer Passing)
مفصل ثابت 40x40 (شفة خارجية)

KMS544-1



40x40 Lamalı Sabit Mafsal (Dışa Geçme)
40x40 Lama Fixed Joint (Outer Passing)
مفصل ثابت 40x40 مسطح من الأعلى (شفة خارجية)

KMS545



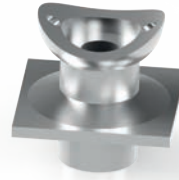
40x40 Hareketli Mafsal (Dışa Geçme)
40x40 Moving Joint Set (Outer Passing)
مفصل متحرك 40x40 (شفة خارجية)

KMS545-1



40x40 Lamalı Hareketli Mafsal (Dışa Geçme)
40x40 Moving Joint Set with Lama (Outer Passing)
مفصل متحرك 40x40 مسطح من الأعلى (شفة خارجية)

KMS547



40x40 Sabit Mafsal
Fixed Joint 40x40
مفصل ثابت 40x40

KMS547-1



40x40 Lamalı Sabit Mafsal
40x40 Lama Fixed Joint
مفصل ثابت 40x40 مسطح من الأعلى

KMS547-2



40x40 Sabit Mafsal (Kılavuzlu)
Fixed Joint 40x40 (Tapped)
مفصل ثابت 40x40

KMS548



40x40 Hareketli Mafsal
40x40 Moving Joint
مفصل متحرك 40x40

KMS548-1



40x40 Lamalı Hareketli Mafsal
40x40 Lama Flat Moving Joint
مفصل متحرك 40x40 مسطح من الأعلى

KMS550



40x40 Cam Kanallı Sabit Mafsal
Glass Ducted Fixed Joint 40x40
مفصل 40x40 ثابت ذات قناة زجاجية

KMS550-1



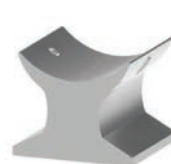
40x40 Cam Kanallı Sabit Mafsal (Düz)
40x40 Fixed Joint Glass Ducted
مفصل 40x40 ثابت ذات قناة زجاجية (مسطح)

KMS550-2



50' lik Yargılı 40x40 Cam Kanallı Sabit Mafsal
50' Glass Ducted Fixed Joint 40x40
مفصل 40x40 ثابت ذات قناة زجاجية انقسام قطر 50

KMS550-3



50' lik Yargılı 40x40 Kanalsız Sabit Mafsal
50x 40x40 Non-Channel Fixed Joint
مفصل 40x40 ثابت انقسام قطر 50

KMS561



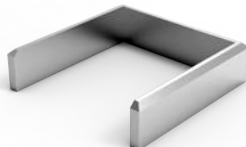
40x40 Gizli Mafsal
40x40 Hinge Joint
مفصل مخفي

KMS563



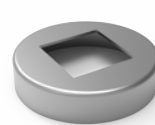
40x40 Yer Flanşı
40x40 Ground Flange
شفة أرضية 40x40

KMS563-1



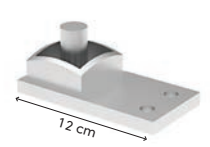
40x40 U Yer Flanşı
40x40 Ground Flange U
شفة أرضية 40x40 على شكل حرف U

KMS563-2



40x40 Yer Flanşı (Sac)
40x40 Ground Flange (Sheet)
شفة أرضية 40*40 دائرية

KMS573



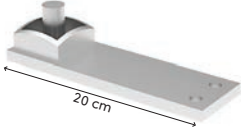
40x40 Uzatmalı Dikme Aparatı (Kısa)
40x40 Extension Apparatus (Short)
دعامة 40x40 ذات إمكانية التحويل (12CM)

40x40 - 40x25 - 50x25 Kare Sistem Ürünleri

40x40 - 40x25 - 50x25 Square System Products

منتجات أنظمة الحواجز العلوية المربعة 40x40 - 40x25 - 50x25

KMS573-1



40x40 Uzatmalı Dikme Aparatı (Uzun)
40x40 Extension Apparatus (Long)
دعم 40x40 طويلة

KMS585



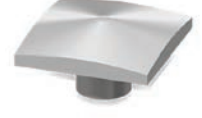
40x40 Mafsallı 50' lik Küre Dirsek
40x40 Joint 50' Sphere Elbow
كوع 50 متحرك ذا مفصل 40x40

KMS586



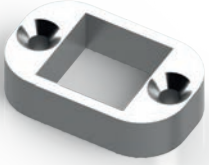
40x40 Topuz
40x40 Knob
مقبض 40x40

KMS593



40x40 Tapa
40x40 Plug
سدادة 40x40

KMS564



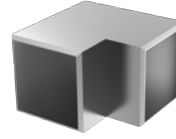
40x40 Duvar Flanşı (Dıştan Vidalı)
40x40 Wall Flange (Outer Screw)
شفة حائط 40x40 (التثبيت من الخارج)

KMS582



40x40 Lama Sabit Mafsal
40x40 Fixed Joint Lama
وصلة مسطحة 40x40

KMS515



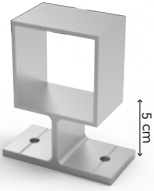
40x40 90° Dirsek
40x40 90° Elbow
وصلة 90° 40x40

KMS515-1



40x40 135° Dirsek
40x40 135° Elbow
وصلة 135° 40x40

KMS549



40x40 Yandan T Bağlantı
40x40 Side T Wall Connector
وصلة جانبية 40x40 على شكل حرف T

KMS553



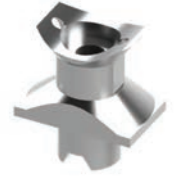
40x25 Hareketli Mafsal
40x25 Moving Joint
مفصل 40x25 متحرك على شكل هلال

KMS553-1



40x25 Lamalı Hareketli Mafsal
40x25 Lama Moving Joint
مفصل 40x25 متحرك مسطح من الأعلى

KMS554



40x25 Sabit Mafsal
Fixed Joint 40x25
مفصل 40x25 ثابت

KMS554-1



40x25 Lamalı Sabit Mafsal
40x25 Lama Fixed Joint
مفصل 40x25 ثابت مسطح من الأعلى

KMS554-2



40x25 Sabit Mafsal (Düz)
40x25 Fixed Joint (Flat)
مفصل 40x25 ثابت مسطح من الأسفل

KMS555



40x25 Yer Flanşı
40x25 Ground Flange
شفة أرضية 40x25

KMS582-1



40x25 Lama Sabit Mafsal
40x25 Fixed Joint Lama
وصلة مسطحة 40x25

KMS542



50x25 Hareketli Mafsal
50x25 Moving Joint
مفصل 50x25 متحرك على شكل هلال

KMS542-1



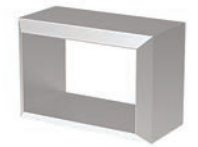
50x25 Lamalı Hareketli Mafsal
50x25 Lama Moving Joint
مفصل 50x25 متحرك مسطح من الأعلى

KMS542-2



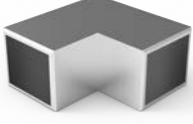
50x25 Lamalı Sabit Mafsal
50x25 Lama Fixed Joint
مفصل 50x25 ثابت مسطح من الأعلى

KMS543



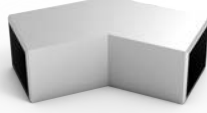
50x25 Yer Flanşı
50x25 Ground Flange
شفة أرضية 50x25

KMS584



35x25 90° Dirsek
35x25 90° Elbow
وصلة 35x25 90°

KMS584-1



35x25 135° Dirsek
35x25 135° Elbow
وصلة 35x25 135°

KMS590



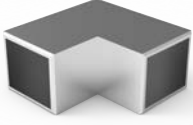
35x25 Tapa (Dışa Geçme)
35x25 Plug (Outer Passing)
سدادة 35x25 (شفة خارجية)

KMS591



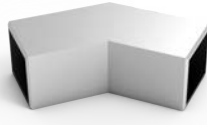
35x25 Bilezik
35x25 Ring
إسورة 35x25

KMS583



32x25 90° Dirsek
32x25 90° Elbow
وصلة 32x25 90°

KMS583-1



32x25 135° Dirsek
32x25 135° Elbow
وصلة 32x25 135°

KMS590-1



32x25 Tapa (Dışa Geçme)
32x25 Plug (Outer Passing)
سدادة 32x25 (شفة خارجية)

KMS591-1



32x25 Bilezik
32x25 Ring
إسورة 32x25

KMS594



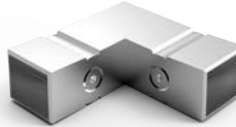
32x25 Dirsek İnış-Çıkış Oynar
32x25 Elbow Landing-Exit Play
وصلة 32x25 للأعلا والأسفل متحركة

KMS595



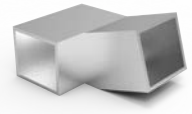
32x25 90° Dirsek Tek Taraf Oynarlı
32x25 90° Elbow One Side Play
وصلة 32x25 90° متحركة من طرف واحد

KMS595-1



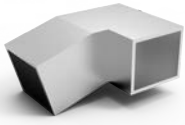
32x25 90° Dirsek Çift Taraf Oynarlı
32x25 90° Elbow Double Side Play
وصلة 32x25 90° متحركة من الطرفين

KMS596



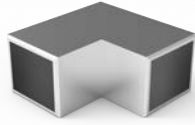
32x25 90°/30° Dirsek (Sağ Yönlü)
32x25 Elbow 90°/30° (Right Side)
وصلة 32x25 30°/90° للأعلا والأسفل

KMS596-1



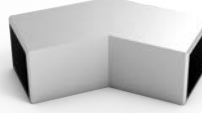
32x25 90°/30° Dirsek (Sol Yönlü)
32x25 Elbow 90°/30° (Left Side)
وصلة 32x25 30°/90° للأعلا والأسفل

KMS524



30x25 90° Dirsek
30x25 90° Elbow
وصلة 30x25 90°

KMS524-1



30x25 135° Dirsek
30x25 135° Elbow
وصلة 30x25 135°

KMS529



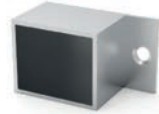
30x25 Tapa (Dışa Geçme)
30x25 Plug (Outer Passing)
سدادة 30x25 (شفة خارجية)

KMS536



30x25 Duvar Flaşı
30x25 Wall Flange
شفة حااط 30x25

KMS536-1



30x25 Duvar Flaşı (Dıştan Vidalı)
30x25 Wall Flange (Outer Screw)
شفة حااط 30x25

KMS540



30x25 Bilezik
30x25 Ring
إسورة 30x25

KMS587



30x25 Dirsek İnış-Çıkış Oynar
30x25 Elbow Landing-Exit Play
وصلة 30x25 للأعلا والأسفل متحركة

35x25 - 32x25 - 30x25 - 17x23 - 16x22 Kare Sistem Ürünleri

35x25 - 32x25 - 30x25 - 17x23 - 16x22 Square System Products

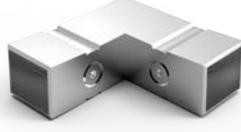
منتجات أنظمة الحواجز العلوية المربعة 35x25 - 32x25 - 30x25 - 17x23 - 16x22

KMS588



30x25 90° Dirsek Tek Taraf Oynarlı
30x25 90° Elbow One Side Play
وصلة 30x25 90° متحركة من طرف واحد

KMS588-1



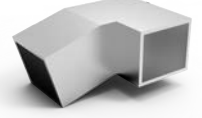
30x25 90° Dirsek Çift Taraf Oynarlı
30x25 90° Elbow Double Side Play
وصلة 30x25 90° متحركة من الطرفين

KMS589



30x25 90°/30° Dirsek (Sağ Yönlü)
30x25 Elbow 90°/30° (Right Side)
وصلة 30x25 30°/90° للأعلى والأسفل

KMS589-1



30x25 90°/30° Dirsek (Sol Yönlü)
30x25 Elbow 90°/30° (Left Side)
وصلة 30x25 30°/90° للأسفل والأعلى

KMS565-1



17x23 90° Dirsek (Alüminyum)
17x23 90° Elbow (Aluminium)
وصلة 17x23 90°

KMS567-1



17x23 Tapa (Dışa Geçme)
17x23 Plug (Outer Passing)
سدادة 17x23 (شفة خارجية)

KMS568-1



17x23 Bilezik
17x23 Ring
إسواره 17x23

KMS565



16x22 90° Dirsek (Alüminyum)
16x22 90° Elbow (Aluminium)
وصلة 16x22 90°

KMS567



16x22 Tapa (Dışa Geçme)
16x22 90° Elbow (Outer Passing)
سدادة 16x22

KMS568



16x22 Bilezik
16x22 Ring
إسواره 16x22

KMS501



14x14 90° Dirsek
14x14 90° Elbow
وصلة 14x14 90°

KMS501-1



14x14 135° Dirsek
14x14 135° Elbow
وصلة 14x14 135°

KMS522



14x14 Küre Dirsek (Çok Açılı)
14x14 Sphere Elbow (Very Angled)
وصلة كروية 14x14 (متعددة الزوايا)

KMS522-1



14x14 Küre Dirsek (İçe Geçme)
14x14 Sphere Elbow (Inside Passing)
وصلة كروية 14x14 (ذات تمر داخلي)

KMS522-2



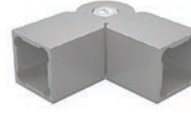
14x14 Küre Dirsek Pullu (İçe Geçme)
14x14 Sphere Elbow Stamp (Inside Passing)
وصلة كروية 14x14 (ذات تمر داخلي وصامون)

KMS522-3



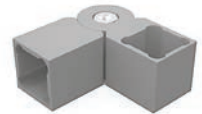
14x14 Küre Dirsek Plastik (Çok Açılı)
14x14 Sphere Elbow Plastic (Very Angled)
وصلة كروية 14x14 متعددة الزوايا (بلاستيك)

KMS523



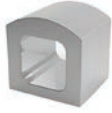
14x14 Küre Dirsek (90° Ayarlı)
14x14 Sphere Elbow (90° Adjustable)
وصلة 14x14 90° قابلة للضبط

KMS523-1



14x14 Küre Dirsek (180° Ayarlı)
14x14 Sphere Elbow (180° Adjustable)
وصلة 14x14 180° قابلة للضبط

KMS527



14x14 Boru Tutamağı
14x14 Pipe Holder
خاتم أنبوب 14x14

KMS528



14x14 Tapa
14x14 Plug
سدادة 14x14

KMS528-1



14x14 Kubbeli Tapa
14x14 Dome Plug
سدادة 14x14 ذات قبة

KMS528-2



14x14 Tapa (Plastik)
14x14 Plug (Plastic)
سدادة 14x14 (بلاستيك)

KMS539



14x14 Bilezik
14x14 Ring
إسواره 14x14

KMS551



14x14 Cumba (70 cm)
14x14 Cumba (70 cm)
بروفيل مقوس (70CM) 14x14

14x14 Kare - Ortak Sistem Ürünleri

14x14 - Common Square System Products

منتجات الأنظمة المربعة المشتركة

KMS546



Kare Cam Klipsi Lüks (Kapaklı Fitilli)
Glass Clip with Detachable Lux (Cover and Seal)
مشبك زجاج ذا غطاء (الكبس)

KMS546-1



Kare Cam Klipsi (Kapaklı Fitilli)
Glass Clip with Detachable (Cover and Seal)
مشبك زجاج ذا غطاء

KMS562



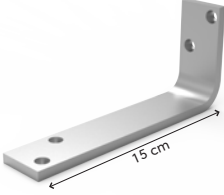
Kare Vida Gizleme
Square Screw Hiding
صامولة مربعة مخفية

KMS569



Kare Duvar L Bağlantı 90°
Square Wall L Connection 90°
نظام ربط على شكل حرف L

KMS569-1



Kare İnce Duvar L Bağlantı 90°
Square Wall Thin L Connection 90°
نظام ربط على شكل حرف L

KMS574



Gijon Merkezleme Aparatı (Plastik)
Gijon Centering Apparatus (Plastic)
أداة عيار المسماح من البلاستيك

KMS526



Tekli Spider Cam Tutucu
Single Spider Glass Holder
سبايدر حامل للزجاج

KMS526-1



Çiftli Spider Cam Tutucu
Double Spider Glass Holder
سبايدر حامل للزجاج مزدوج

KMS556



Spider Takım Kare Set
Square Set Spider
مجموعة سبايدر حامل للزجاج

KMS557



Spider Buton (Ø40)
Button Spider (Ø40)
سبايدر حامل للزجاج مسطح (Ø40م)

KMS557-1



Spider Buton (Ø50)
Button Spider (Ø50)
سبايدر حامل للزجاج مسطح (Ø50م)

KMS558



Spider Buton (Düz Ø40)
Button Spider (Flat Ø40)
سبايدر حامل للزجاج مسطح (Ø40م)

KMS558-1



Spider Buton (Düz Ø50)
Button Spider (Flat Ø50)
سبايدر حامل للزجاج مسطح (Ø50م)

KMS559



Spiderli 90° Cam Tutucu Mafsal Takımı
Glass Holder 90° Joint Set with Spider
سبايدر حامل للزجاج بزوايا 90°

KMS560



Duvar Bağlantılı Spider Cam Tutucu Ø40
Wall Connector Set with Glass Holder Ø40
سبايدر حامل للزجاج متصل بالهياكل (Ø40م)

KMS560-1



Duvar Bağlantılı Spider Cam Tutucu (Ayarlanabilir Ø42)
Wall Connector Set with Glass Holder (Adjustable Ø42)
سبايدر حامل للزجاج متصل بالهياكل (Ø42م)

KMS560-2



Lama Spider Cam Tutucu
Connector Set with Glass Holder
سبايدر حامل للزجاج

KMS560-3



Spiderli Cam Tutucu Bağlantı Takımı
Glass Holder Joint Set with Spider
سبايدر حامل للزجاج مسطح ذو مقبض

KMS560-4



Spider Cam Tutucu
Glass Holder with Spider
سبايدر زجاج متصل

KMS560-5



Cam Destekleyici
Glass Supporter
سبايدر وصل الزجاج

KMS579-1



70x70 Topuz
70x70 Knob
مقبض 70x70

KMS579-2



70x70 Tapa
70x70 Plug
قاعداء مقبض 70x70

KMS579-3



70x70 Yer Flaşı
70x70 Ground Flange
شفة أرضية 70x70

KMS579



70x70 Baba Dikme Takım
70x70 Pillar Set
طقم كامل لعمود 70x70

KMS580-1



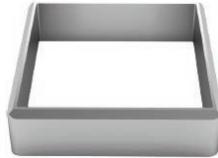
85x85 Topuz
85x85 Knob
مقبض 85x85

KMS580-2



85x85 Tapa
85x85 Plug
قاعداء مقبض 85x85

KMS580-3



85x85 Yer Flaşı
85x85 Ground Flange
شفة أرضية 85x85

KMS580



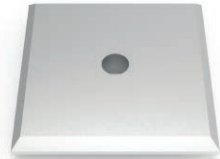
85x85 Baba Dikme Takım
85x85 Pillar Set
طقم كامل لعمود 85x85

KMS581-1



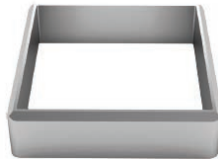
100x100 Topuz
100x100 Knob
مقبض 100x100

KMS581-2



100x100 Tapa
100x100 Plug
قاعداء مقبض 100x100

KMS581-3



100x100 Yer Flaşı
100x100 Ground Flange
شفة أرضية 100x100

KMS581



100x100 Baba Dikme Takım
100x100 Pillar Set
طقم كامل لعمود 100x100



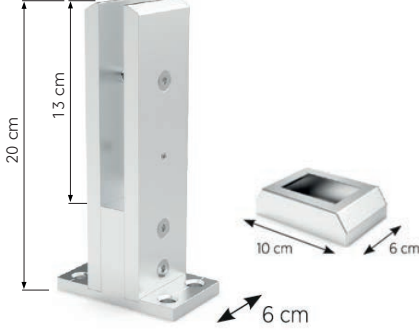
CAM TUTUCULAR - LAMALAR

GLASS HOLDERS - FLAT BAR SYSTEM

حاملات الزجاج والأعمدة

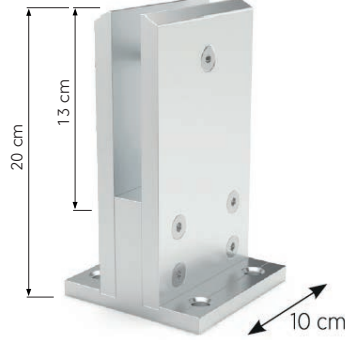


KMS801



Cam Tutucu (16 mm)
Glass Holder (16 mm)
حامل الزجاج (16مـ)

KMS801-1



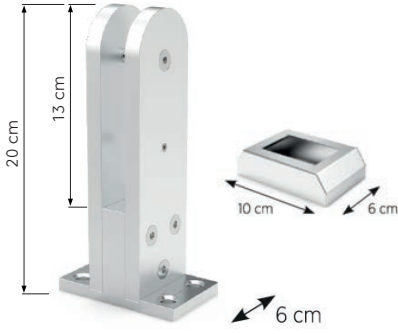
Cam Tutucu (16 mm)
Glass Holder (16 mm)
حامل الزجاج (16مـ)

KMS801-2



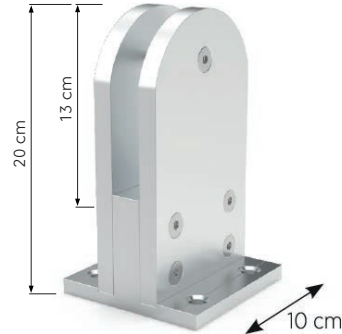
Cam Tutucu (16 mm)
Glass Holder (16 mm)
حامل الزجاج (16مـ)

KMS801-3



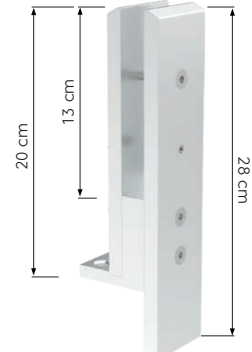
Cam Tutucu (16 mm)
Glass Holder (16 mm)
حامل الزجاج (16مـ)

KMS801-4



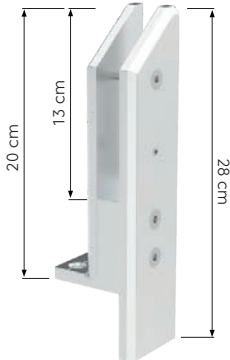
Cam Tutucu (16 mm)
Glass Holder (16 mm)
حامل الزجاج (16مـ)

KMS801-5



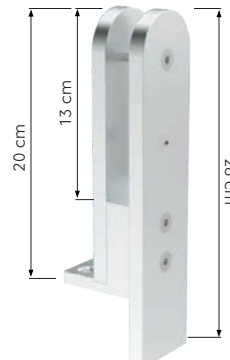
Cam Tutucu (22 mm)
Glass Holder (22 mm)
حامل الزجاج (22مـ)

KMS801-6



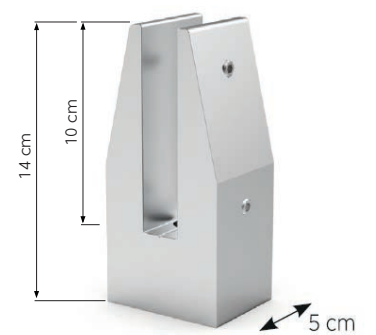
Cam Tutucu (22 mm)
Glass Holder (22 mm)
حامل الزجاج (22مـ)

KMS801-7



Cam Tutucu (22 mm)
Glass Holder (22 mm)
حامل الزجاج (22مـ)

KMS802



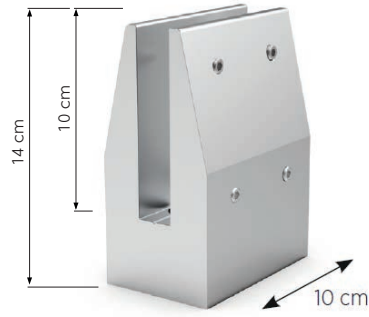
Cam Tutucu (22 mm)
Glass Holder (22 mm)
حامل الزجاج (22مـ)

KMS802-1



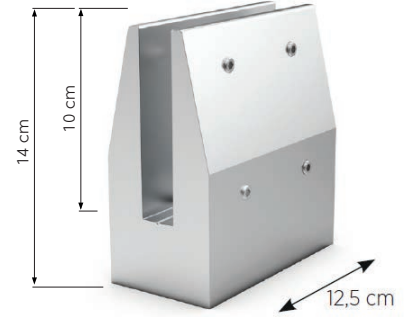
Cam Tutucu (22 mm)
Glass Holder (22 mm)
حامل الزجاج (22م)

KMS802-2



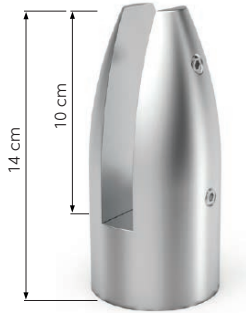
Cam Tutucu (22 mm)
Glass Holder (22 mm)
حامل الزجاج (22م)

KMS802-3



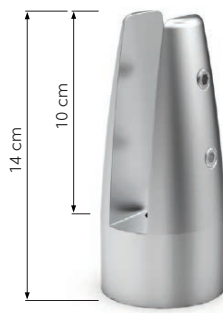
Cam Tutucu (22 mm)
Glass Holder (22 mm)
حامل الزجاج (22م)

KMS803



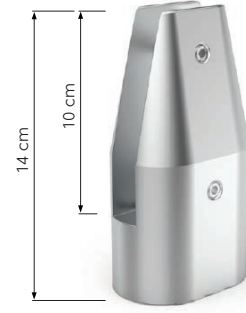
Cam Tutucu (22 mm)
Glass Holder (22 mm)
حامل الزجاج (22م)

KMS803-1



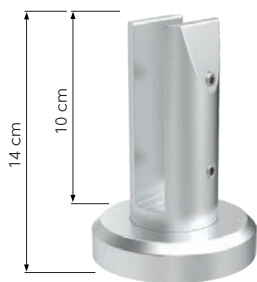
Cam Tutucu (22 mm)
Glass Holder (22 mm)
حامل الزجاج (22م)

KMS803-2



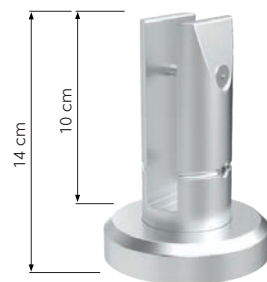
Cam Tutucu (22 mm)
Glass Holder (22 mm)
حامل الزجاج (22م)

KMS804



Cam Tutucu (22 mm)
Glass Holder (22 mm)
حامل الزجاج (22م)

KMS804-1



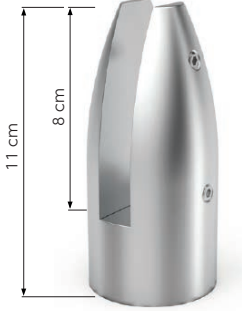
Cam Tutucu (22 mm)
Glass Holder (22 mm)
حامل الزجاج (22م)

KMS805



Cam Tutucu (12 mm)
Glass Holder (12 mm)
حامل الزجاج (12م)

KMS806



Cam Tutucu (13 mm)
Glass Holder (13 mm)
حامل الزجاج (13 مم)

KMS806-1



Cam Tutucu (13 mm)
Glass Holder (13 mm)
حامل الزجاج (13 مم)





KMS701



KMS702



KMS703



KMS704



KMS705



KMS706



www.konmetsan.com



YUVARLAK SİSTEM ÜRÜNLERİ ROUND SYSTEM PRODUCTS

نظام الدائري للإكسسوار



KMS06



50' lik Ayak
50' Foot
أرجل قطرھا 50

KMS07



50' lik Bilezik
50' Ring
حلقاات قطرھا 50

KMS07-1



50' lik Bilezik (Uzun)
50' Ring (Long)
حلقاات طويلة قطرھا 50

KMS14



50' lik Tapa
50' Plug
سدااة قطرھا 50

KMS14-1



50' lik Tapa (Eko Seri)
50' Plug (Eco Series)
سدااة قطرھا 50 اقتصااة

KMS14-2



50' lik Tapa (Plastik)
50' Plug (Plastic)
سدااة قطر 50 بلاستاك

KMS25



50' lik Yargılı 50' lik Bağlantı
50' Split Fixed Joint for 50' System
وصلة قطرھا 50 و50 انقسام قطره 50

KMS27



50' lik Dıştan Vidalı Flanş
50' External Screwed Flange
شفاة حااط تثبيت من الخارج

KMS35



50' lik Duvar Flanşı (Tek Delikli)
50' Wall Flange (Single Hollow)
شفاة حااط قطرھا 50 ذات قتب واحد

KMS35-2



50' lik Duvar Flanşı (Uzun Tek Delikli)
50' Wall Flange (Long Single Hollow)
شفاة حااط قطرھا 50 طويلة ذات قتب واحد

KMS35-1



50' lik Duvar Flanşı (Çift Delikli)
50' Wall Flange (Double Hollow)
شفاة حااط قطرھا 50 ذات قتابان

KMS35-3



50' lik Duvar Flanşı (Uzun Çift Delikli)
50' Wall Flange (Long Double Hollow)
شفاة حااط قطرھا 50 طويلة ذات قتابان

KMS40



50' lik 180° Boru Dirsek
50' 180° Pipe Bend
وصلة انوية قطرھا 50 180°

KMS53



50' lik Küre Dirsek
50' Sphere Elbow
وصلة ذات قبة قطرھا 50

KMS53-1



50' lik Küre Dirsek (Boş)
50' Sphere Elbow (Empty)
وصلة ذات قبة فارغة قطرھا 50

KMS53-2



50' lik Küre Dirsek (Eko Seri)
50' Sphere Elbow (Eco Series)
وصلة ذات قبة اقتصااة قطرھا 50

KMS69



50' lik Topuz
50' Knob
مقبض قطرھا 50

KMS69-1



50' lik Topuz (Boş)
50' Knob (Empty)
مقبض فارغ من الداخل

KMS80



50' lik Hareketli Mafsal (Dışa Geçme)
50' Moving Joint for (Outer Passing)
مقّم مفاسل قطرھا 50 ذو وصلة على شكل هلال ذات مخرج الى الخارج

KMS80-1



50' lik Hareketli Mafsal (İçe Geçme)
50' Moving Joint for (Internal Passing)
مقّم مفاسل قطرھا 50 ذو وصلة على شكل هلال ذات مخرج الى الداخل

KMS80-2



50' lik Hareketli Mafsal (Lama Bağlantılı)
50' Moving Joint for (Lama Connection)
مفصل 50 برأس مسطح

KMS87



50' lik 90° Boş Simit Dirsek (Takozlu)
50' 90° Empty Bend with Wedge
وصلة مستديرة فارغة من الداخل ذات اسفين 90° قطرها 50

KMS88



50' lik 135° Boş Simit Dirsek (Takozlu)
50' 135° Empty Bend with Wedge
وصلة مستديرة فارغة من الداخل ذات اسفين 135° قطرها 50

KMS100



50' lik 90° Şişirme Dirsek
50' 90° Bend
وصلة متفتحة 90° قطرها 50

KMS101



50' lik 135° Şişirme Dirsek
50' 135° Bend
وصلة متفتحة 135° قطرها 50

KMS102



50' lik 90° Tek Tarafı Şişirme Dirsek
50' 90° Single Side Bend
وصلة متفتحة 90° ذات طرف واحد قطرها 50

KMS104



50' lik 90° Dirsek (Cam Kanallı)
50' 90° Elbow (Glass Channel)
وصلة أنبوية 90° قطرها 50

KMS106



50' lik Kristal Topuz
50' Crystal Knob
مقبض كريستالي قطره 50

KMS109



50' lik Dıştan Vidalı Flaş Kapağı
50' External Screwed Flange Cover
غطاء شفة ذو صامولة خارجية قطره 50

KMS112



50' lik Ayarlı Duvar Flaşı
50' Adjustable Wall Flange
شفة حااط قطرها 50 ذات قابله للضبط

KMS115



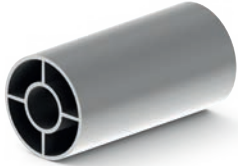
50' lik 150° Şişirme Dirsek
50' 150° Bend
وصلة أنبوية 150° قطرها 50

KMS116



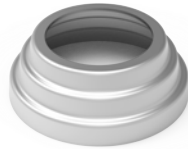
50' lik 120° Şişirme Dirsek
50' 120° Bend
وصلة متفتحة 120° قطرها 50

KMS118



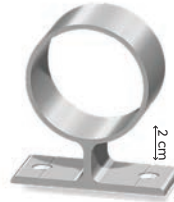
50' lik Takoz
50' Chock
اسفين قطره 50

KMS119



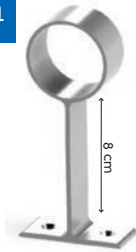
50' lik Dekorlu Flaş
50' Decorative Flange
فلاشة أرضية 50

KMS122



50' lik Yandan T Bağlantı (Kısa)
50' Wall Connector for T (Short)
وصلة جانبية على شكل حرف T قصيرة قطرها 50

KMS122-1



50' lik Yandan T Bağlantı (Uzun)
50' Wall Connector for T (Long)
وصلة جانبية على شكل حرف T طويلة قطرها 50

KMS133



50' lik Topuz (Pleksi)
50' Knob (Plexi)
مقبض كريستالي قطره 50

KMS134



65' lik Topuz
65' Knob
مقبض قطر 65 من الألومنيوم

KMS134-1



65' lik Topuz (Pleksi)
65' Knob (Plexi)
مقبض كريستالي قطر 65

KMS150



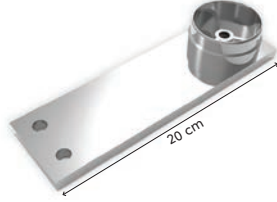
50' lik Duvar Flaşı (Sac)
50' Wall Flange (Plate)
شفة الجدار (لوحة) 50

KMS160



50' lik Uzatmalı Dikme Aparatı (Kısa)
50' Extension Pillar Apparatus (Short)
دعامة تقصيرة قطر 50 مم

KMS160-1



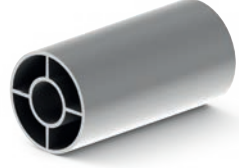
50' lik Uzatmalı Dikme Aparatı (Uzun)
50' Extension Pillar Apparatus (Long)
دعامة طويلة قطر 50 مم

KMS166



50' lik Profil Birleştirme Aparatı
50' Combining Profile Apparatus
أداة وصل بروفيل قطر 50

KMS171



60' lık Takoz
60' Chock
اسفين قطر 60

KMS172



65' lik Tırtırlı Flanş
65' Knurled Flange
شفة أرضية 65



www.konmetsan.com

KMS15



40' lık Tapa
40' Plug
سدادة قطرها 40

KMS24



40 Yargılı 40' lık Bağlantı
40 Split Fixed Joing for 40' Connector
وصلة قطرها 40 ذو انقسام قطره 40

KMS28



40' lık Dıştan Vidalı Flanş
40' External Screwed Ground Flange
شفة ذات صامولة من الخارج قطرها 40

KMS30



40 Yargılı Duvar Ara Bağlantısı
40 Split Wall Interconnector
وصلة جانبية للحائط ذو انقسام قطره 40

KMS36



40' lık Hareketli Mafsal
40' Moving Joint
طقم مفاصل ذو وصلة على شكل هلال قطرها 40

KMS36-1



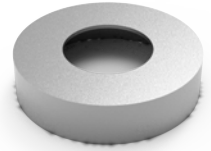
40' lık Hareketli Mafsal (Dışa Geçme)
40' Moving Joint for (External Covered)
طقم مفاصل ذو وصلة على شكل هلال و مخرج إلى الخارج قطرها 40

KMS37



40' lık Yer Flanşı
40' Ground Flange
دعامة شفة أرضية قطرها 40

KMS37-1



40' lık Yer Flanşı (Sac)
40' Ground Flange (Sheet)
فلاشة أرضية 40

KMS38



40' lık Sabit Mafsal
Fixed Joint for 40'
مفصل ثابت قطره 40

KMS38-1



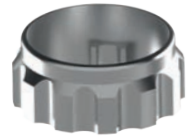
40' lık Sabit Mafsal (Dışa Geçme)
Fixed Joint for 40' (Outer Passing)
مفصل ثابت (ذو شفة خارجية)

KMS42



40' lık Yer Flanşı (Eko Seri)
40' Ground Flange (Eco Series)
شفة أرضية قطر 40 النوع الإقتصادي

KMS43



40' lık Yer Flanşı (Papatya)
40' Ground Flange (Daisy)
شفة أرضية قطر 40 (عزز)

KMS54



40' lık Mafsalı 50' lık Küre Dirsek
40' Fixed Joint for 50' Sphere Bend
وصلة ذات قبة قطرها 50 ذات مفصل قطره 40

KMS54-1



40' lık Mafsalı 50' lık Küre Dirsek (Eko Seri)
40' Fixed Joint for 50' Sphere Bend (Eco Series)
وصلة ذات قبة قطرها 50 مجموعة اكر ذات مفصل قطره 40

KMS62



40' lık Dekorlu Flanş (Tırtırlı)
40' Decorative Flange Knurled
شفة مسننة للدكورقطرها 40

KMS64



40' lık Dekorlu Flanş
40' Decorative Flange
شفة للدكور قطرها 40

KMS70



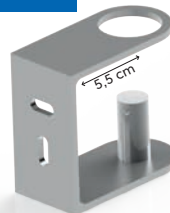
40' lık Topuz
40' Knob
مقبض قطره 40

KMS86



40' lık Yer Flanşı (Gönyeli)
40' Ground Flange (Mitered)
شفة أرضية قطرها 40 ذات دعامة في الزاوية

KMS99



40' lık Yandan U Bağlantı (Uzun)
40' Side U Connector (Long)
دعامة 40م جانبية على شكل U طويلة

KMS99-1



40' lık Yandan U Bağlantı (Kısa)
40' Side U Connector (Short)
دعامة 40م جانبية على شكل U قصيرة

KMS108



40' lık Küre Dirsek
40' Knob Bend
مفصل 40 متحرك

KMS108-1



40' lık 90° Şişirme Dirsek
40' 90° Bend
كوج ثابت بفتحة 90°

KMS110



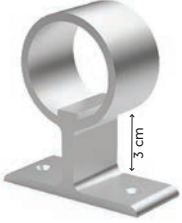
40' lık Dıştan Vidalı Flaş Kapağı
40' External Screwed Flange Cover
غطاء شفة ذات صامولة من الخارج قطرها 40

KMS117



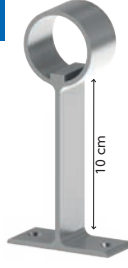
40' lık Duvar Flaşı
40' Wall Flange
شفة حائط قطرها 40

KMS121



40' lık Yandan T Bağlantı (Kısa)
40' Side T Wall Connector (Short)
وصلة جانبیها علی شكل حرف T قطرها 40

KMS121-1



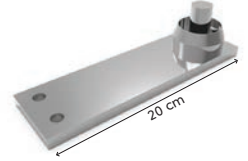
40' lık Yandan T Bağlantı (Uzun)
40' Side T Wall Connector (Long)
قطرها 40 ذو وصلة جانبیة طويلة علی شكل حرف T

KMS148



40' lık Uzatmalı Dikme Aparatı (Kısa)
40' Extension Pillar Apparatus (Short)
دعامة 40 مم قصيرة

KMS148-1



40' lık Uzatmalı Dikme Aparatı (Uzun)
40' Extension Pillar Apparatus (Long)
دعامة 40 مم طويلة

KMS159



40' lık Yandan T Bağlantı (Uzun)
40' Side T Wall Connector (Long)
دعامة جانبیة 40 مم طويلة شكل T

KMS01



35' lik Hareketli Mafsal
35' Moving Joint
عظم مفاصل ذات وصلة على شكل هلال قطره 35

KMS01-1



35' lik Hareketli Mafsal (Dışa Geçme)
35' Moving Joint (Outer Passing)
عظم مفاصل ذات وصلة هلالية قطر 35 (شفة خارجية)

KMS02



35' lik Yer Flaşı
35' Ground Flange
دعامة شفة أرضية قطرها 35

KMS03



35' lik Sabit Mafsal
35' Fixed Joint
مفصل ثابت قطره 35

KMS03-1



35' lik Sabit Mafsal (Kılavuzlu)
35' Fixed Joint (Tapped)
مفصل ثابت قطر 35 (مسنن)

KMS16



35' lik Tapa
35' Plug
سدادة قطرها 35

KMS16-1



35' lik Tapa (Eko Seri)
35' Plug (Eco Series)
سدادة قطر 35 اقتصادية

KMS29



35' lik Yargılı Duvar Ara Bağlantısı
35' Split Wall Interconnector
وصلة جانبية للحفاظ ذات انقسام قطره 35

KMS32



35' lik Pul
35' Stamps
حلقة قطرها 35

KMS55



35' lik Mafsalı 50' lik Küre Dirsek
35' Fixed Joint for 50' Sphere Bend
وصلة ذات قبة قطرها 50 ذات مفصل قطره 35

KMS55-1



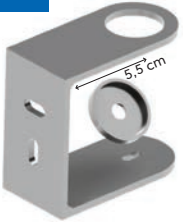
35' lik Mafsalı 50' lik Küre Dirsek (Eko Seri)
35' Fixed Joint for 50' Sphere Elbow (Eco Series)
وصلة ذات قبة مجموعة اكو قطرها 50 ذات مفصل قطره 35

KMS65



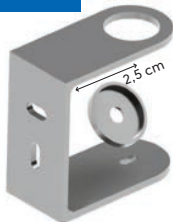
35' lik Dekorlu Flaşı
35' Decorative Flange
شفة للديكور قطرها 35

KMS98



35' lik Yandan U Bağlantı (Uzun)
35' Side U Connection (Long)
دعامة 35مم جانبية على شكل U طويلة

KMS98-1



35' lik Yandan U Bağlantı (Kısa)
35' Side U Connection (Short)
دعامة 35مم جانبية على شكل U قصيرة

KMS120



35' lik Duvar Flaşı
35' Wall Flange
شفة جائط قطرها 35

KMS120-1



35' lik Dıştan Vidalı Flaşı
35' External Screwed Flange
شفة ذات دعامة من الخارج قطرها 35

KMS126



35' lik Küre Dirsek
35' Sphere Bend
وصلة دائرية قطرها 35

KMS126-1



35' lik 90° Şişirme Dirsek
35' 90° Bend
وصلة منقنحة 90° قطرها 35

KMS127



35' lik Topuz
35' Knob
مقبض قطره 35

KMS149



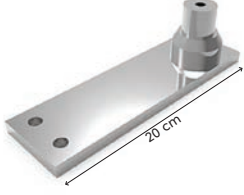
35' lik Uzatmalı Dikme Aparatı (Kısa)
35' Extension Pillar Apparatus (Short)
دعامة 35 مم قصيرة

35' - 30' - 25' lik Yuvarlak Sistem Ürünleri

35' - 30' - 25' Round System Products

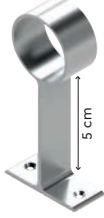
35 - 30 - 25 'منتجات نظام دائري

KMS149-1



35' lik Uzatmalı Dikme Aparatı (20 cm)
35' Extension Pillar Apparatus (20 cm)
دعامة 35 مم طولها

KMS103



35' lik Yandan T Bağlantı
35' Side T Wall Connector
وصلة جانبية 35 شكل T

KMS107



30' luk 90° Şişirme Dirsek
30' 90° Bend
كوع ثابت بفتحة 90°

KMS21



30' luk Tapa (Eko Seri)
30' Plug (Eco Series)
سدادة 30 اقتصادية

KMS09



25' lik Bilezik
25' Ring
حلقة قطرها 25

KMS17



25' lik Tek Kanallı Boru İçin Tapa
25' Single Splined for Plug
سدادة من أجل الأنابيب ذات القناة الواحدة قطرها 25

KMS18



25' lik Tapa
25' Plug
سدادة قطرها 25

KMS50



25' lik Küre Dirsek
25' Sphere Bend
كوع 25 متحرك

KMS58



25' lik 90° Dirsek
90° Bend for 25'
كوع 25 ثابت 90°

KMS58-1



25' lik 135° Dirsek
135° Bend for 25'
كوع 25 ثابت 135°

KMS61



25' lik Duvar Flanşı (İçten Vidalı)
25' Wall Flange (Internal Screwed)
شفة حائط قطرها 25 (دو صامولة من الداخل)

KMS10



19' luk Bilezik
19' Ring
حلقة قطرها 19

KMS12



19' luk Vida Gizleme (Alüminyum)
19' Screw Hiding (Aluminium)
سدادة ذات صامولة مخفية (النسوم) قطرها 19

KMS19



19' luk Tapa
19' Plug
سدادة 19

KMS19-1



19' luk Tapa (Eko Seri)
19' Plug (Eco Series)
سدادة 19 إقتصادي

KMS19-2



19' luk Tapa (Plastik)
19' Plug (Plastic)
سدادة 19 بلاستيك

KMS33



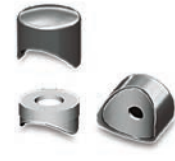
19' luk Pul
19' Stamps
حلقة قطرها 19

KMS45



19' luk Vida Gizleme (Plastik)
19' Screw Hiding (Plastic)
سدادة ذات صامولة مخفية (بلاستيك) قطرها 19

KMS45-1



19' luk Vida Gizleme Eko Seri (Plastik)
19' Screw Hiding Eco Series (Plastic)
سدادة ذات صامولة مخفية (بلاستيك) قطرها 19

KMS51



19' luk 90° Dirsek
90° Bend for 19'
كوع 19 ثابت 90°

KMS51-1



19' luk 135° Dirsek
135° Bend for 19'
كوع 19 ثابت 135°

KMS57



19' luk Cumba (70 cm)
19' Cumba 70 cm
بروفيل مقوس قطر 19 طول (70سم)

KMS90



19' luk Küre Dirsek
19' Sphere Bend
كوع 19 متحرك

KMS90-1



19' luk Küre Dirsek (Plastik)
19' Sphere Bend (Plastic)
كوع 19 متحرك بلاستيك

KMS92



19' luk Topuz Tapa
19' Knob Plug
سدادة ذات مقبض قطرها 19

KMS92-1



19' luk Kubbeli Tapa
19' Dome Plug
سدادة ذات قبة قطرها 19

KMS92-2



19' luk Salkım Tapa
19' Grape Plug
سدادة عنقودية قطرها 19

KMS92-3



19' luk Mızrak Tapa
19' Spear Plug
سدادة مدببة قطرها 19

KMS95



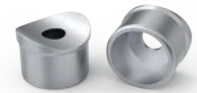
19' luk Duvar Flaşı (Dıştan Vidalı)
19' Wall Flange (External Screwed)
شفة حائط قطرها 19 (ذات دعامة من الخارج)

KMS97



19' luk Duvar Flaşı (İçten Vidalı)
19' Wall Flange (Internal Screwed)
شفة حائط قطرها 19 (ذات دعامة من الداخل)

KMS97-1



19' luk Duvar Flaşı Yargılı (İçten Vidalı)
19' Wall Flange Judgmental (Internal Screwed)
شفة حائط قطرها 19 (ذات دعامة من الداخل)

KMS162



19' luk Dekorlu Ara Bağlantı
19' Decorated Interconnector
وصلة ديكور قطر 19

KMS11



16' lık Bilezik
16' Ring
حلقة قطر 16

KMS13



16' lık Vida Gizleme (Alüminyum)
16' Screw Hiding (Aluminium)
سدادة ذو دعامة مخفية قطرها 16 (ألومنيوم)

KMS20



16' lık Tapa
16' Plug
سدادة قطر 16

KMS20-1



16' lık Tapa (Eko Seri)
16' Plug (Eco Series)
سدادة 16 إقتصادي

KMS20-2



16' lık Tapa (Plastik)
16' Plug (Plastic)
سدادة 16 بلاستيك

KMS46



16' lık Vida Gizleme (Plastik)
16' Screw Hiding (Plastic)
سدادة ذو دعامة مخفية قطرها 16 (بلاستيك)

KMS46-1



16' lık Vida Gizleme Eko Seri (Plastik)
16' Screw Hiding Eco Series (Plastic)
سدادة ذو دعامة مخفية قطرها 16 (بلاستيك)

KMS52



16' lık 90° Dirsek
90° Bend for 16'
وصلة 90° حسب الأنبوب قطرها 16

KMS52-1



16' lık 135° Dirsek
135° Bend for 16'
وصلة 135° حسب الأنبوب قطرها 16

KMS57-1



16' lık Cumba (70 cm)
16' Cumba (70 cm)
بروفيل مقوس قطر 16 طول (70سم)

KMS66



16' lık Boru Tutamağı
16' Pipe Holder
حامل أنبوب قطر 16

KMS66-1



16' lık Boru Tutamağı 40' lık Yargılı
16' Pipe Holder 40'
حامل أنبوب قطر 16 ذو انقسام 40

KMS66-2



16' lık Boru Tutamağı Pimsiz
16' Pipe Handle Unquoted
حامل أنبوب قطر 16 مسطح من الأسفل

KMS66-3



16' lık Boru Tutamağı Birleştirmeli
16' Pipe Handle Combined
حامل أنبوب قطر 16 (مفتحين)

KMS89



16' lık Küre Dirsek
16' Sphere Bend
كوج 16 متحرك

KMS89-1



16' lık Küre Dirsek (Plastik)
16' Sphere Bend (Plastic)
كوج 16 متحرك بلاستيك

KMS91



16' lık Topuz Tapa
16' Knob Plug
سدادة ذات مقبض قطرها 16

KMS91-1



16' lık Kubbeli Tapa
16' Dome Plug
سدادة ذات قبة قطرها 16

KMS91-2



16' lık Salkım Tapa
16' Grape Plug
سدادة عنقودية قطرها 16

KMS91-3



16' Mızrak Tapa
16' Spear Plug
سدادة مدببة قطرها 16

KMS91-4



16' lık Küre Tapa
16' Sphere Plug
سدادة دائرية قطرها 16

KMS93



16' lık Boru Tutamaklı Spider Cam Tutucu
16' Pipe Spider Glazed Holder
تمسك زجاج ذو مقبض على شكل أنبوب قطره 16

KMS94



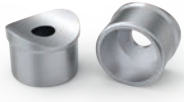
16' lık Duvar Flaşı (Dıştan Vidalı)
16' lık Wall Flange (External Screwed)
شفة حاظ قطرها 16 (ذات دعامة من الخارج)

KMS96



16' lık Duvar Flaşı (İçten Vidalı)
16' Wall Flange (Internal Screwed)
شفة حاظ قطرها 16 (ذات دعامة من الداخل)

KMS96-1



16' lık Duvar Flaşı Yargılı (İçten Vidalı)
16' Wall Flange Judgmental (Internal Screwed)
شفة حاظ قطرها 16 (ذات دعامة من الداخل)

KMS128



16' lık Üçlü Dekor Ara Bağlantı
16' Triple Decorated Interconnector
وصلة جانبية ثلاثية للديكور قطرها 16

KMS129



16' lık Tekli Dekor Ara Bağlantı
16' Single Decorated Interconnector
وصلة جانبية أحادية للديكور قطرها 16

KMS161



16' lık Dekorlu Ara Bağlantı
16' Decorated Interconnector
وصلة جانبية للديكور قطرها 16

KMS05



Duvar Ay Bağlantı
Crescent Wall Connector
وصلة على شكل هلال

KMS34



Cam Klipsi (Düz)
Glass Clip
مشبك زجاج (مستقيم)

KMS34-1



Cam Klipsi (Gönyeli)
Glass Clip (Angular)
مشبك زجاج (دو زاوية)

KMS39



Duvar Bağlantı Takımı (20 cm)
Wall Connector Set (20 cm)
طقم وصلات حائط

KMS68



Duvar L Bağlantı 90° (Kısa)
Wall L Connector 90° (Short)
I. 90° وصلة حائط على شكل حرف L

KMS68-1



Duvar L Bağlantı 135°
Wall L Connector 135°
I. 135° وصلة حائط على شكل حرف L

KMS68-2



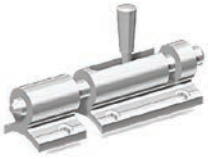
Duvar L Bağlantı 90° (Uzun)
Wall L Connector 90° (Long)
وصلة حائط 90° على شكل حرف L طويلة

KMS78



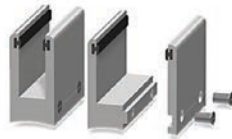
Kapı Menteşesi
Door Hinge
مفصل الباب

KMS79



Kapı Süngüsü
Door Latch
مزلاج الباب

KMS143



Cam Klipsi (Kapaklı Fitilli)
Glass Clip with (Detachable Cover)
مشبك زجاج ذو غطاء

KMS143-1



Cam Klipsi Lüks (Kapaklı Fitilli)
Glass Clip with Lux (Detachable Cover)
مشبك زجاج ذو غطاء (لüks)

KMS198



Cam Klipsi (Plastik)
Glass Clip (Plastic)
بلاستيك مشبك زجاج

KMS151



Eksantrik Bağlantı Aparatı
Eccentric Connector
ادوات ربط للبواري

KMS123



Çamaşılık (Lüks)
Drying Rack (Lux)
منشر غسل لمتيز

KMS123-1



Çamaşılık Menteşeli (Yuvarlak Model)
Drying Rack Hinged (Round Model)
منشر غسل ذو مفصل دائري الشكل

KMS124



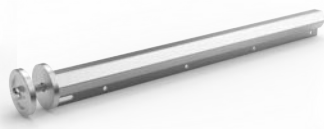
Çamaşılık (Menteşeli)
Drying Rack (Hinged)
منشر غسل ذو مفصل

KMS124-1



Çamaşılık (Katlanır)
Drying Rack (Folding)
منشر غسل قابل للطي

KMS124-2



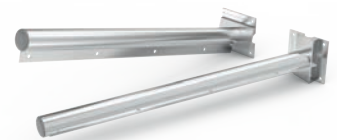
Çamaşılık (Pvc & Cam Balkon)
Drying Rack for (Balcony Glazing System)
منشر غسل للشفرة الزجاج و PVC

KMS124-3



Çamaşılık (Duvar Tipi Katlanır)
Drying Rack (Wall Side Connecting Folding)
منشر غسل متصل بالحائط من الداخل

KMS124-4



Çamaşılık (Duvar Tipi)
Drying Rack (Wall Type)
منشر غسل ذو مفصل دائري الشكل

KMS124-5



Çamaşılık (Kare Demir Profil)
Drying Rack (Square Iron Profile)
منشر غسيل متصل بالخط من الداخل

KMS124-6



Çamaşılık (Eko Seri)
Drying Rack (Eco Series)
منشر غسيل ذو مقصص

KMS541



80x30 Kare Sistem Çamaşılık
80x30 Square System Drying Rack
منشر غسيل نظام مربع 80x30

KMS552



60x25 Kare Sistem Çamaşılık
60x25 Square System Drying Rack
منشر غسيل نظام مربع 60x25



Ankraj (Çelik)
Anchor (Steel)
أداة تثبيت (صلب)

KMS74 - 15 cm
KMS73 - 20 cm
KMS75 - 25 cm
KMS47 - 30 cm
KMS48 - 35 cm
KMS49 - 40 cm



Ankraj (Demir Boş)
Anchor (Iron Hollow)
أداة تثبيت (حديد مفرغ)

KMS74-1 - 15 cm
KMS73-1 - 20 cm
KMS75-1 - 25 cm
KMS47-1 - 30 cm
KMS48-1 - 35 cm
KMS49-1 - 40 cm



Ankraj (Alüminyum)
Anchor (Aluminium)
أداة تثبيت (ألومنيوم)

KMS74-2 - 15 cm
KMS73-2 - 20 cm
KMS75-2 - 25 cm
KMS47-2 - 30 cm
KMS48-2 - 35 cm
KMS49-2 - 40 cm



KMS60 - 15 cm
KMS60-1 - 20 cm
Ankraj Yandan Bağlantı Vidalı (Çelik)
Anchor Side Connection Screwed (Steel)
أداة تثبيت ذات صامولة (صلب)



Ankraj Vidalı (Çelik)
Anchor Screwed (Steel)
أداة تثبيت ذات صامولة (صلب)

KMS59 - 15 cm
KMS59-1 - 20 cm



Gijon
Rod
أداة توصيل

KMS77 - 8 M (100cm)
KMS77-1 - 8 M (120 cm)
KMS77-2 - 8 M (200 cm)
KMS77-3 - 10 M (100 cm)
KMS77-4 - 10 M (120 cm)

KMS200



50' lük Boru Bükme Makinası
Pipe Bending Machine for 50' Pipes
ماكينة ثني الأنابيب ذات قطر 50

KMS201



19' luk Boru Bükme Makinası
Pipe Bending Machine for 19' Pipes
ماكينة ثني الأنابيب ذات قطر 19

KMS201-1



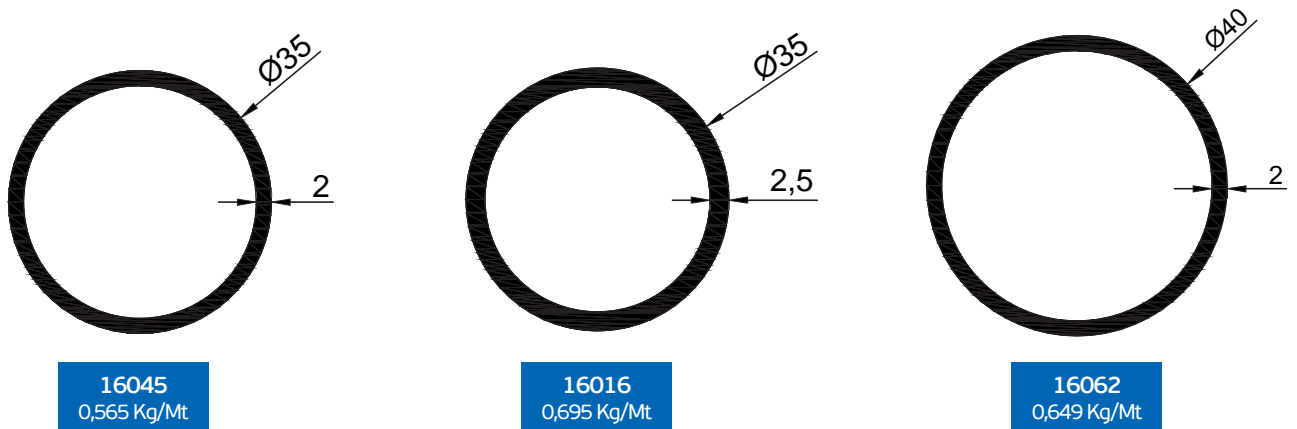
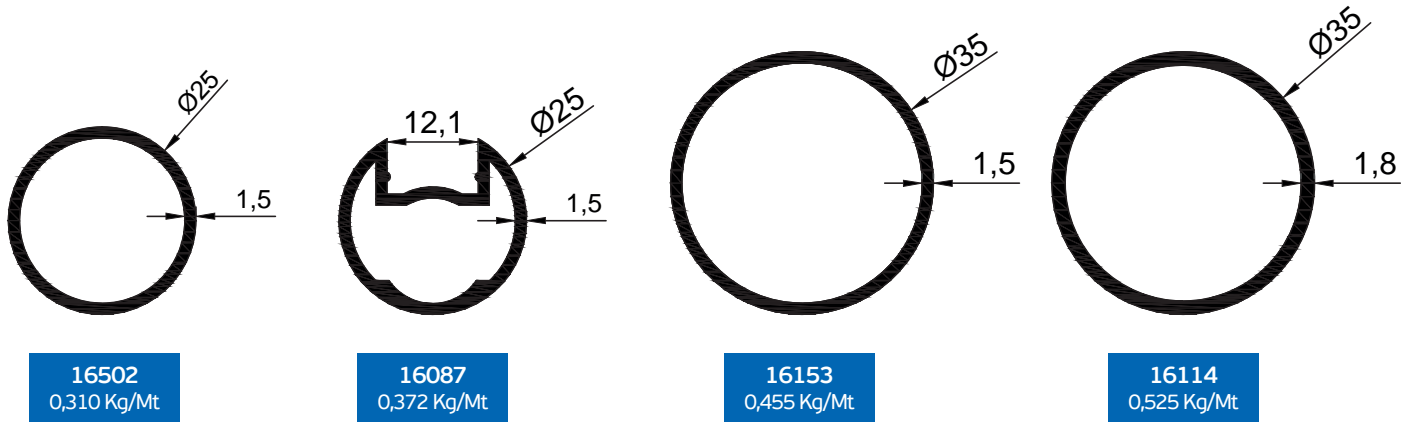
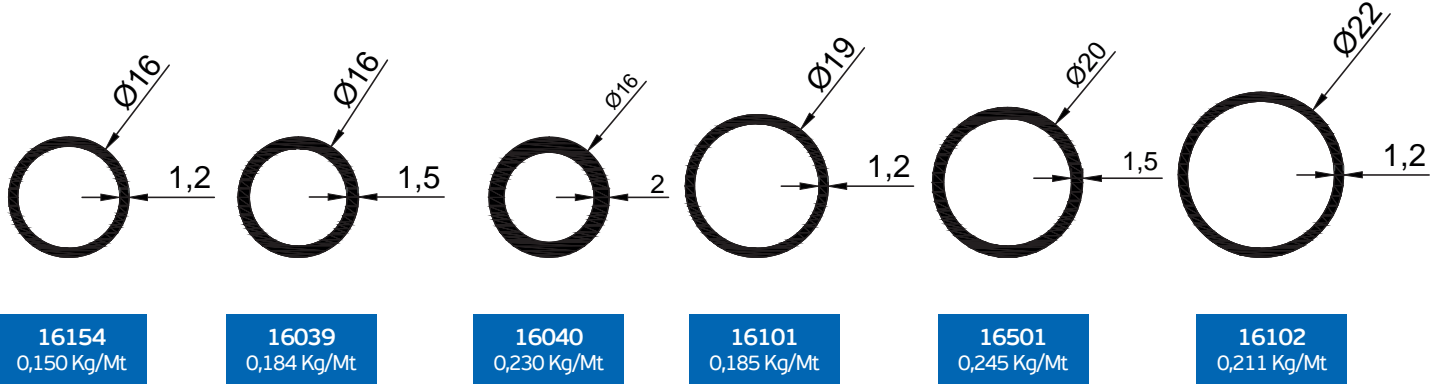
16' lük Boru Bükme Makinası
Pipe Bending Machine for 16' Pipes
ماكينة ثني الأنابيب ذات قطر 16

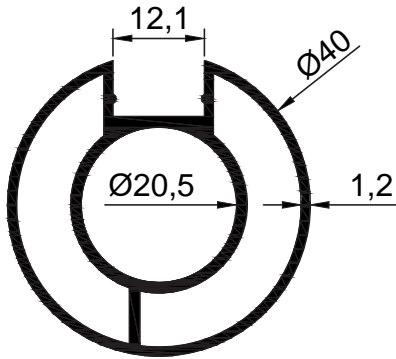


KÜPEŞTE PROFİLLERİ RAILING PROFILES

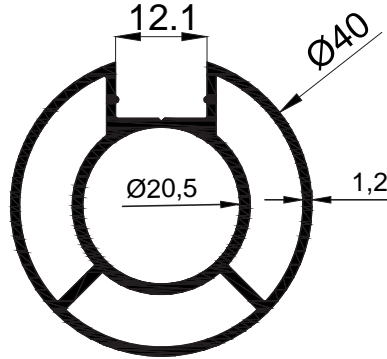
نظام السلام والدرابزين



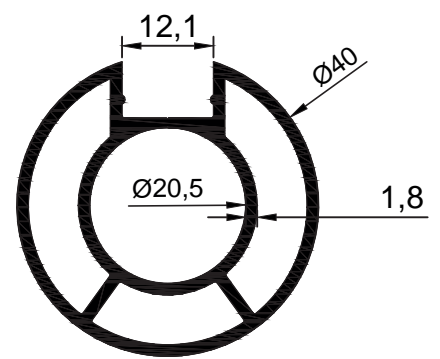




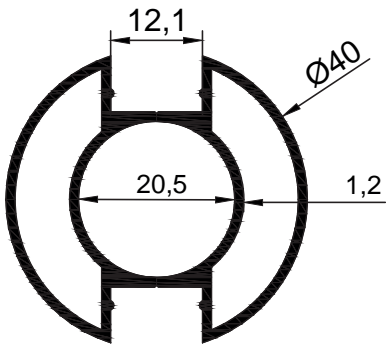
16050
0,690 Kg/Mt



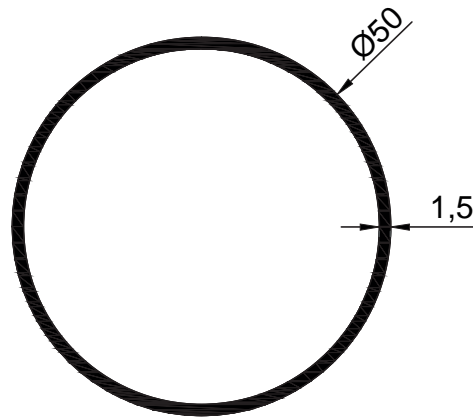
16018
0,720 Kg/Mt



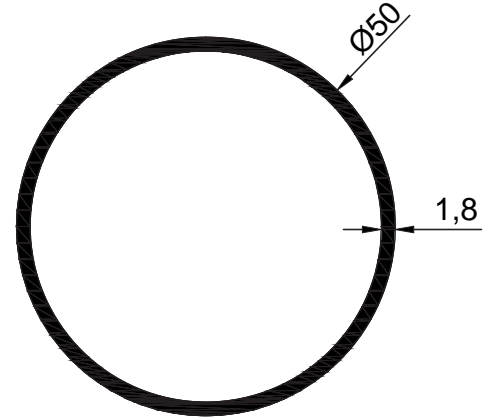
16321
0,970 Kg/Mt



16068
0,690 Kg/Mt



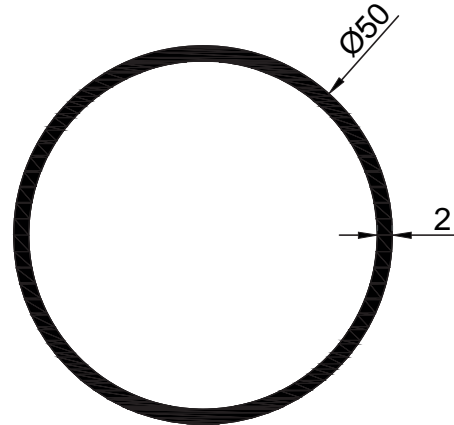
16103
0,610 Kg/Mt



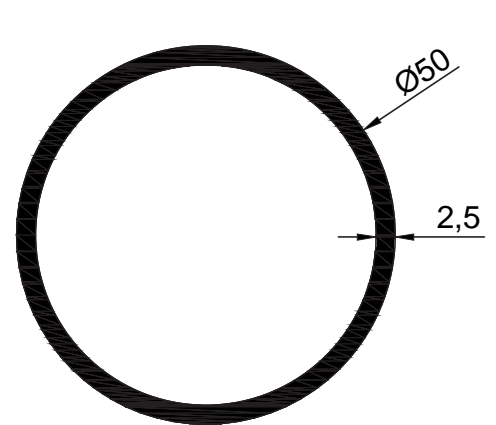
16104
0,735 Kg/Mt



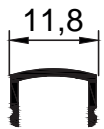
16051
0,085 Kg/Mt



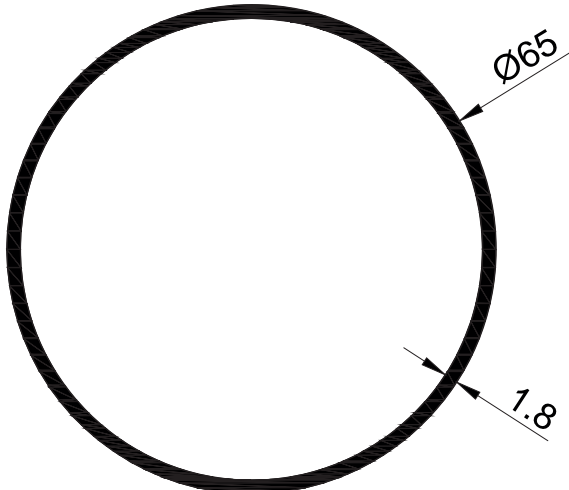
16054
0,815 Kg/Mt



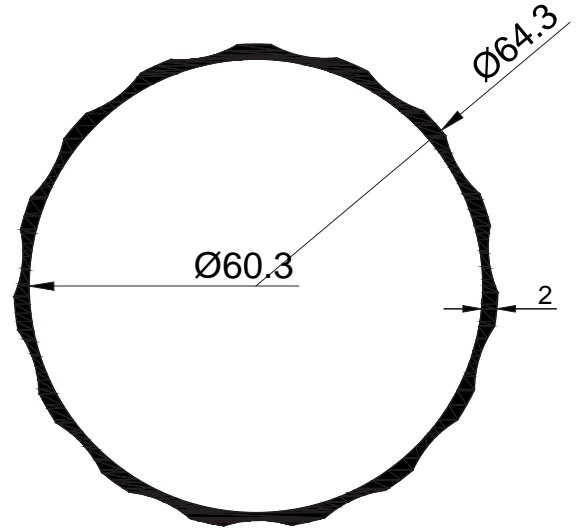
16017
1,010 Kg/Mt



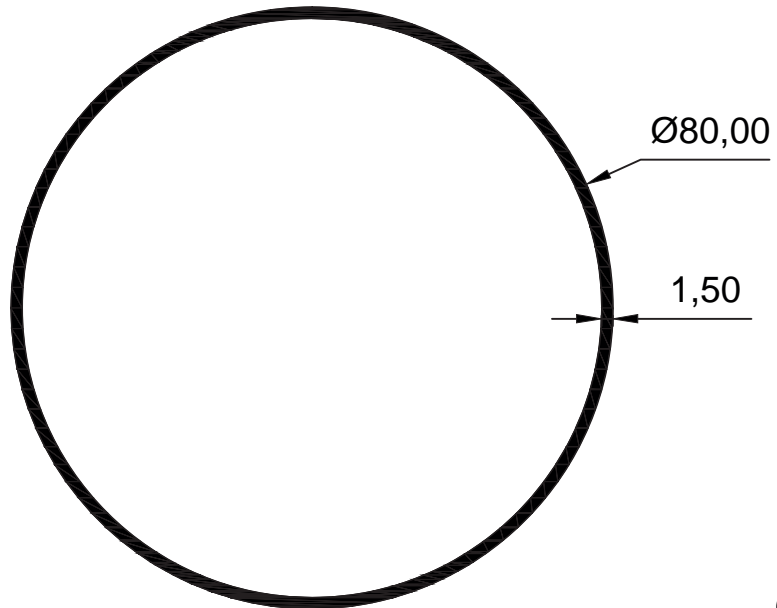
16052
0,072 Kg/Mt



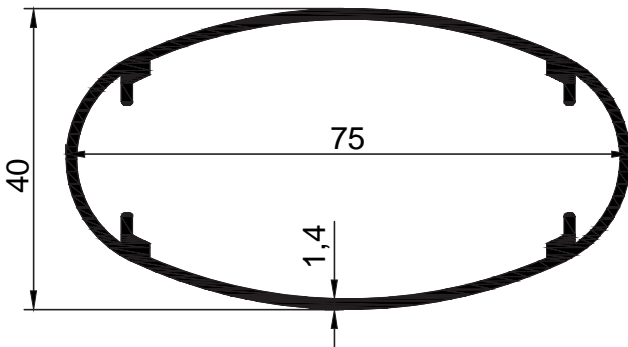
16065
0,910 Kg/Mt



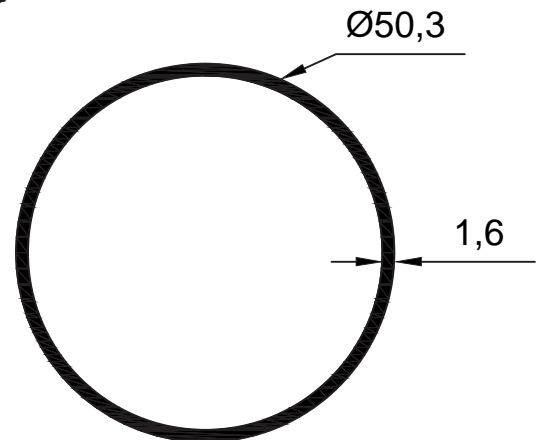
16064
0,815 Kg/Mt



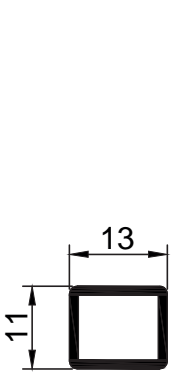
16063
1,010 Kg/Mt



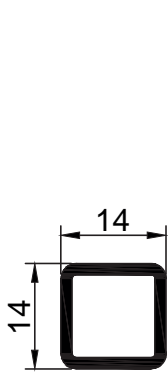
16185
0,812 Kg/Mt



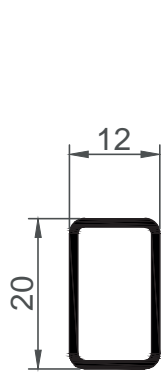
16500
0,705 Kg/Mt



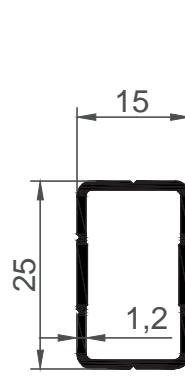
16086
0,137 Kg/Mt



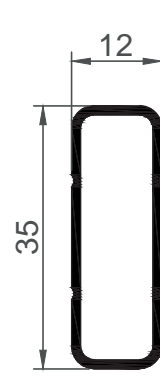
16061
0,190 Kg/Mt



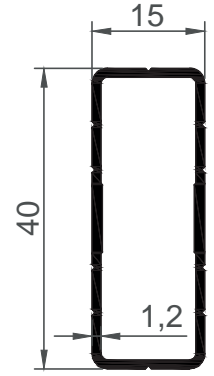
16152
0,169 Kg/Mt



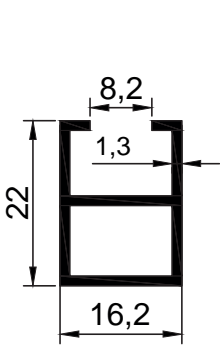
16201
0,246 Kg/Mt



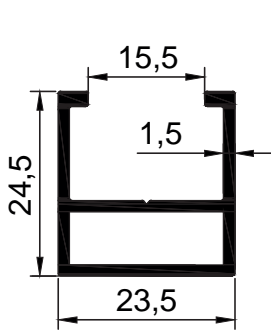
16133
0,272 Kg/Mt



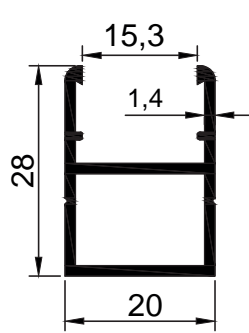
16202
0,342 Kg/Mt



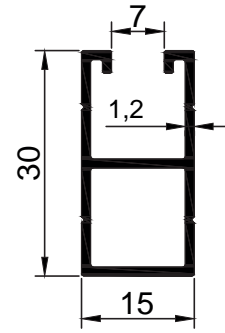
16056
0,250 Kg/Mt



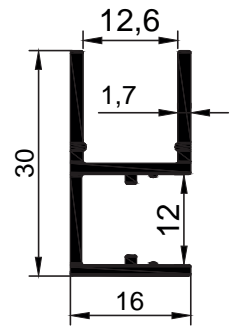
16144
0,391 Kg/Mt



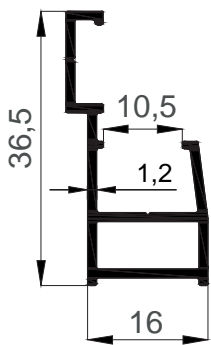
16203
0,352 Kg/Mt



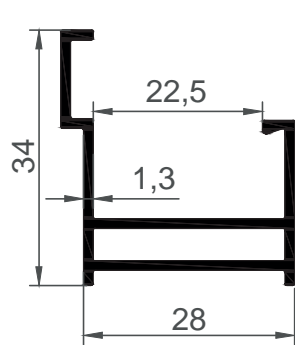
16220
0,304 Kg/Mt



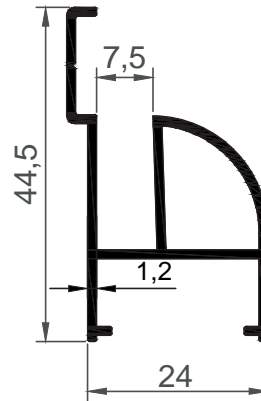
16165
0,330 Kg/Mt



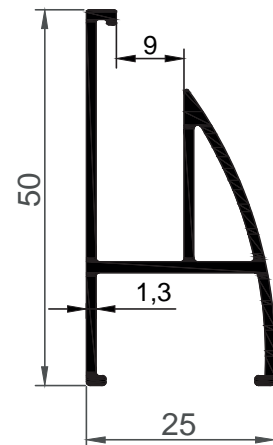
16318
0,308 Kg/Mt



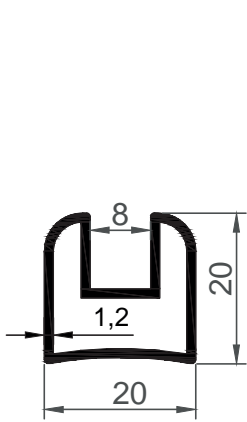
16319
0,409 Kg/Mt



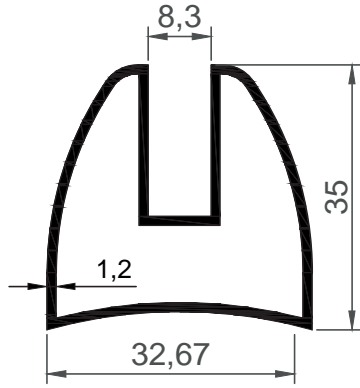
16199
0,423 Kg/Mt



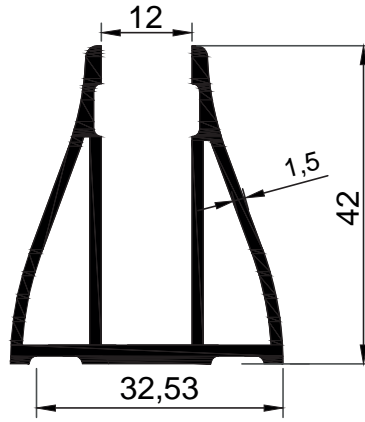
16242
0,509 Kg/Mt



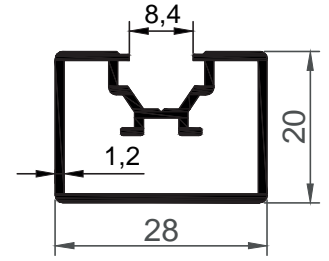
16136
0,295 Kg/Mt



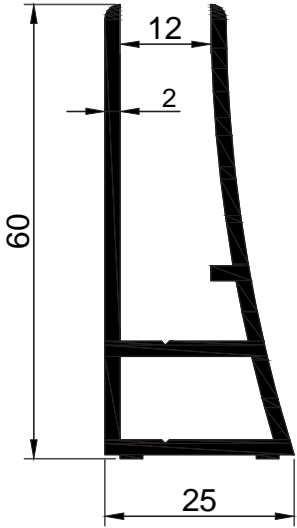
16200
0,531 Kg/Mt



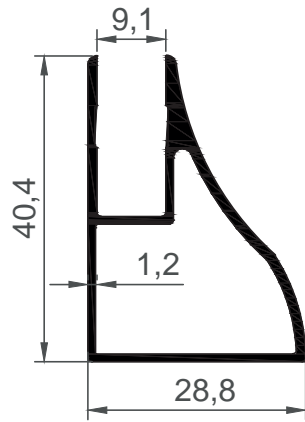
16048
0,795 Kg/Mt



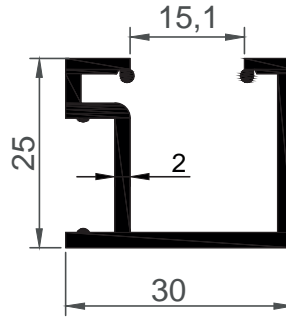
16205
0,363 Kg/Mt



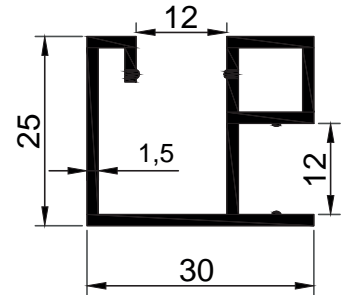
16084
0,870 Kg/Mt



16281
0,417 Kg/Mt



16088
0,514 Kg/Mt



16057
0,470 Kg/Mt



16053
0,058 Kg/Mt



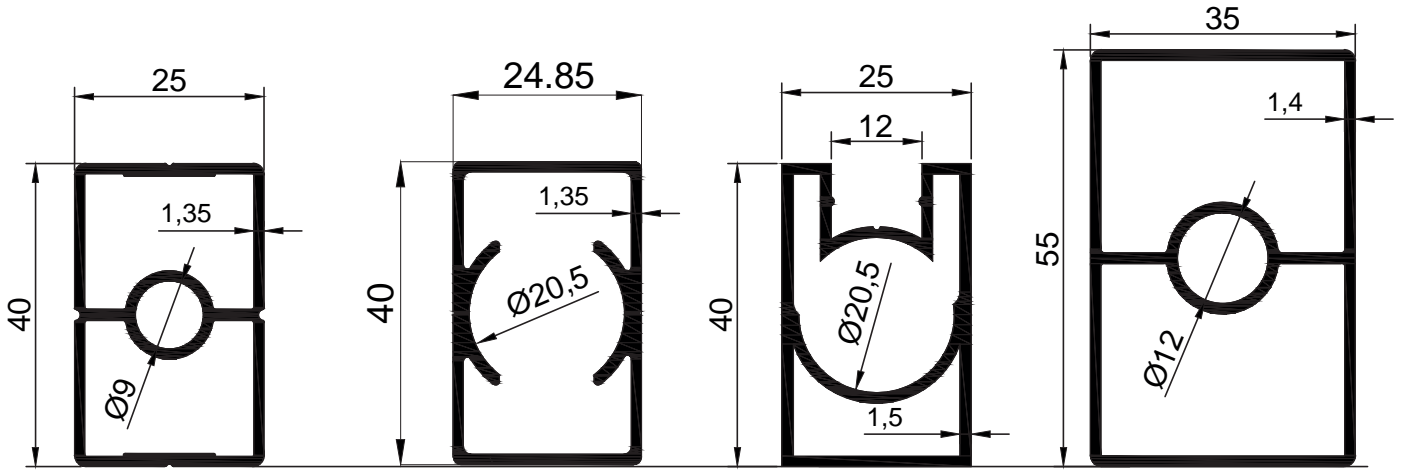
16089
0,087 Kg/Mt



16204
0,123 Kg/Mt



16166
0,128 Kg/Mt

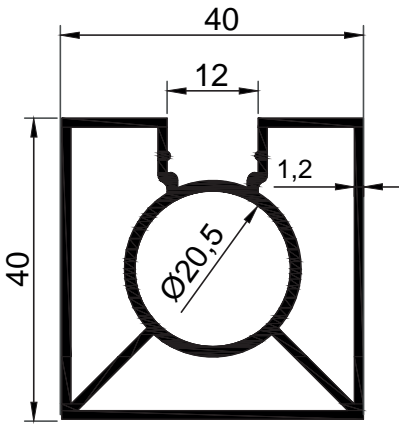


16139
0,627 Kg/Mt

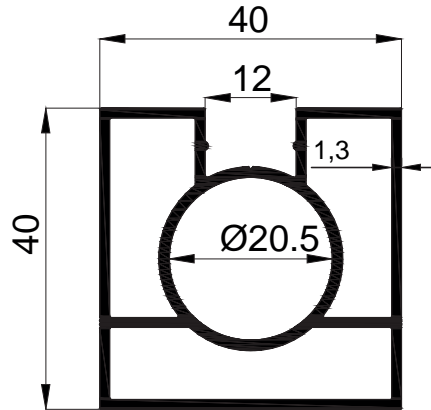
16234
0,611 Kg/Mt

16085
0,705 Kg/Mt

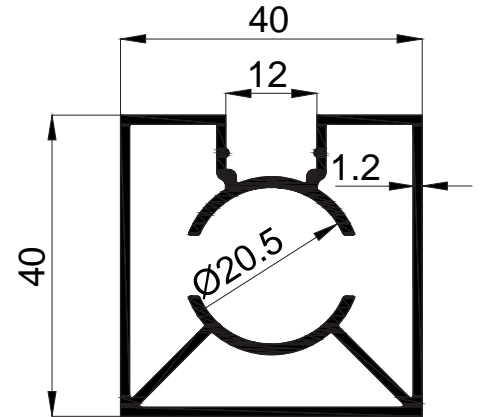
16241
0,880 Kg/Mt



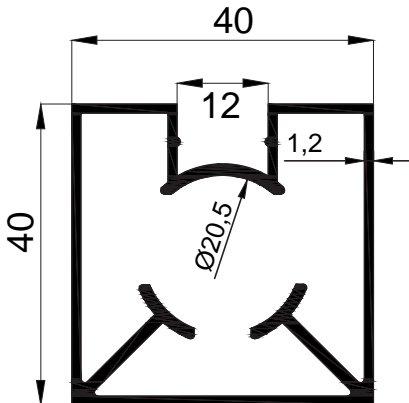
16125
0,950 Kg/Mt



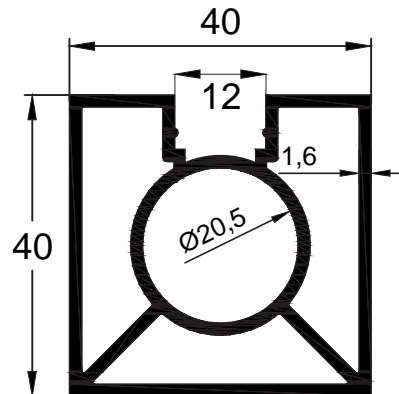
16119
0,920 Kg/Mt



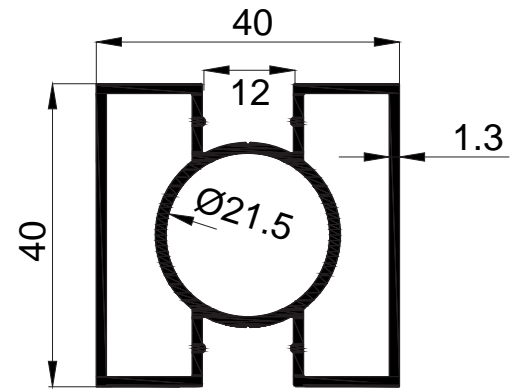
16019
0,830 Kg/Mt



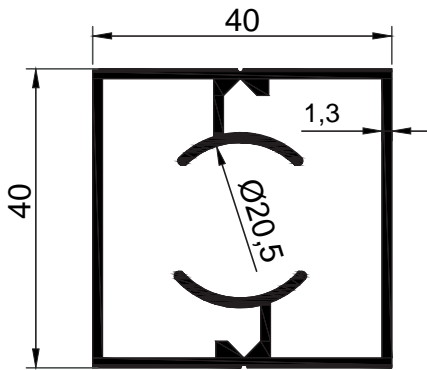
16069
0,795 Kg/Mt



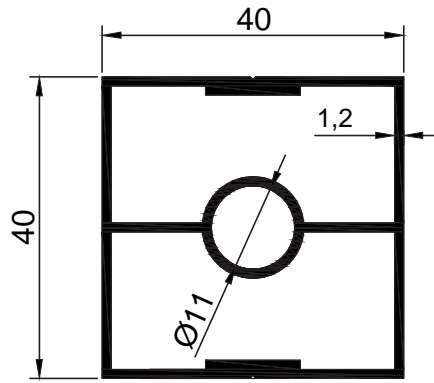
16322
1,100 Kg/Mt



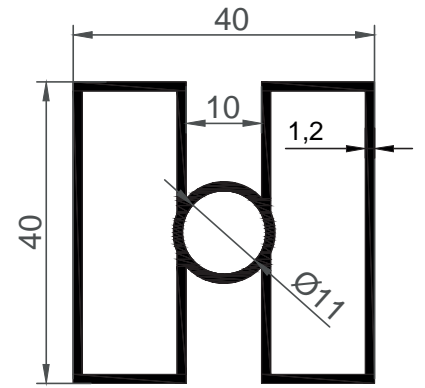
16380
0,860 Kg/Mt



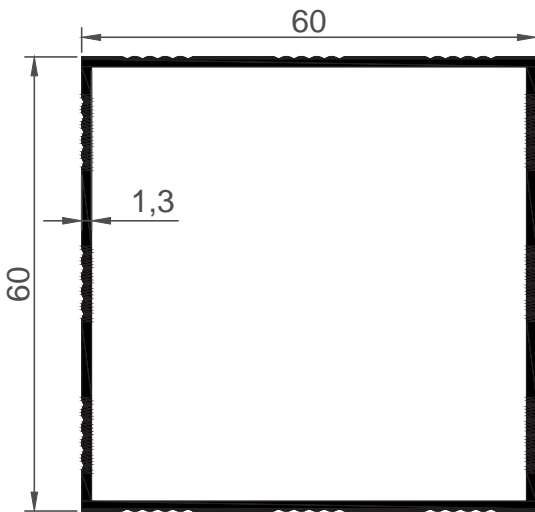
16079
0,785 Kg/Mt



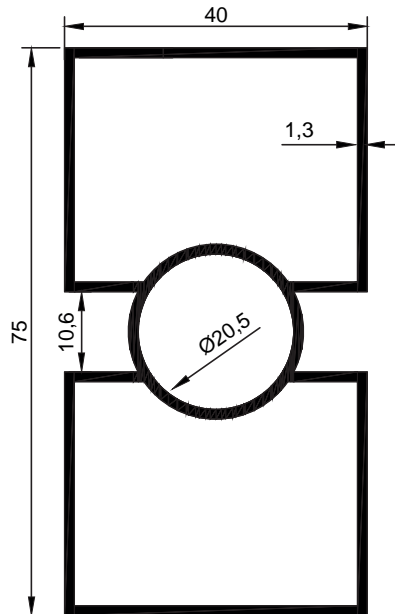
16186
0,782 Kg/Mt



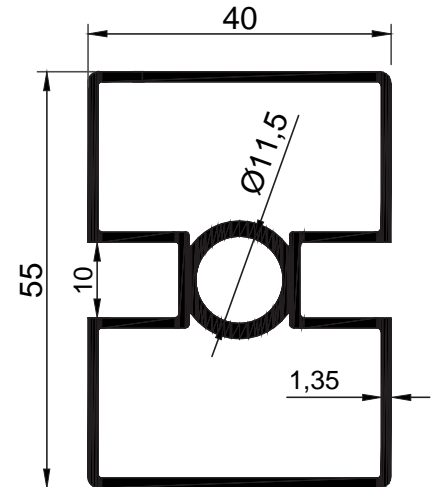
16221
0,755 Kg/Mt



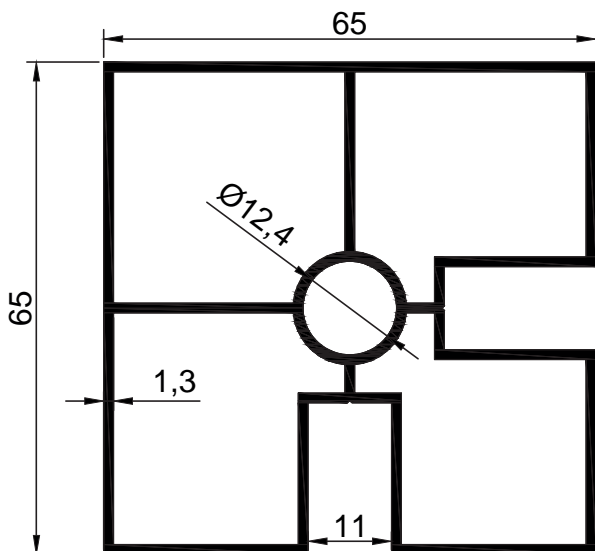
16195
0,787 Kg/Mt



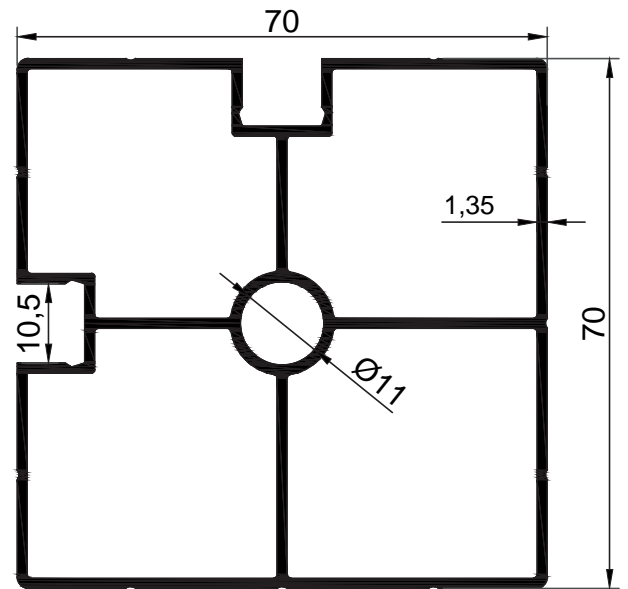
16188
1,078 Kg/Mt



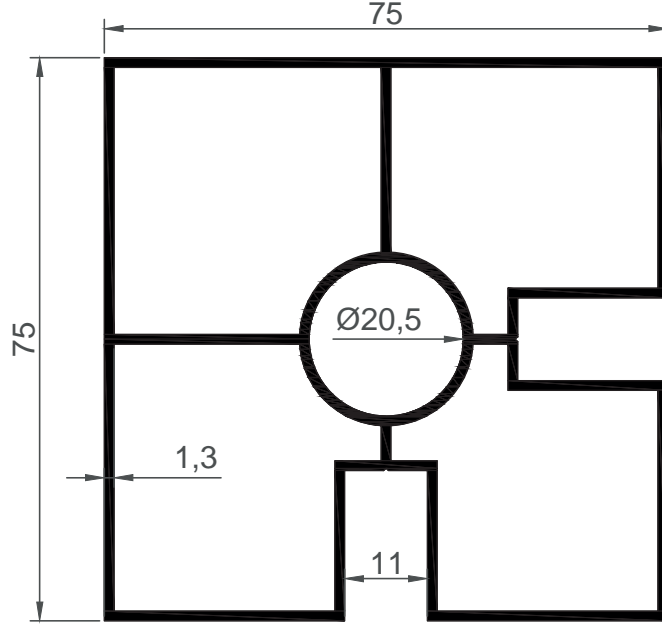
16132
1,041 Kg/Mt



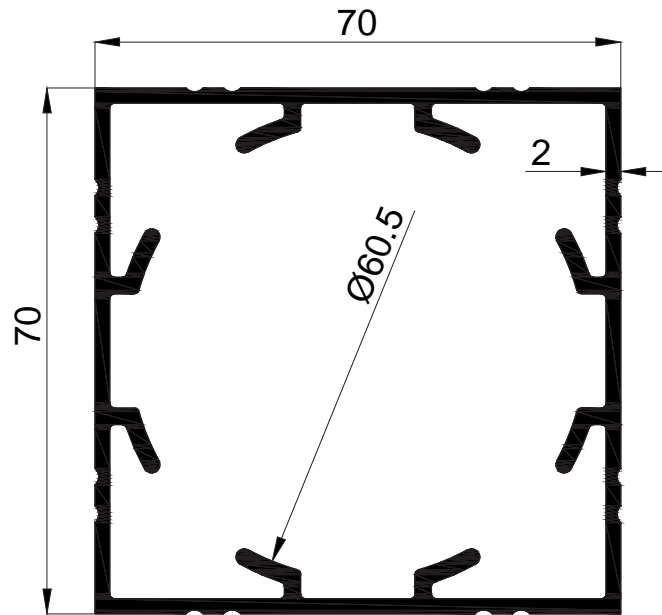
16189
1,518 Kg/Mt



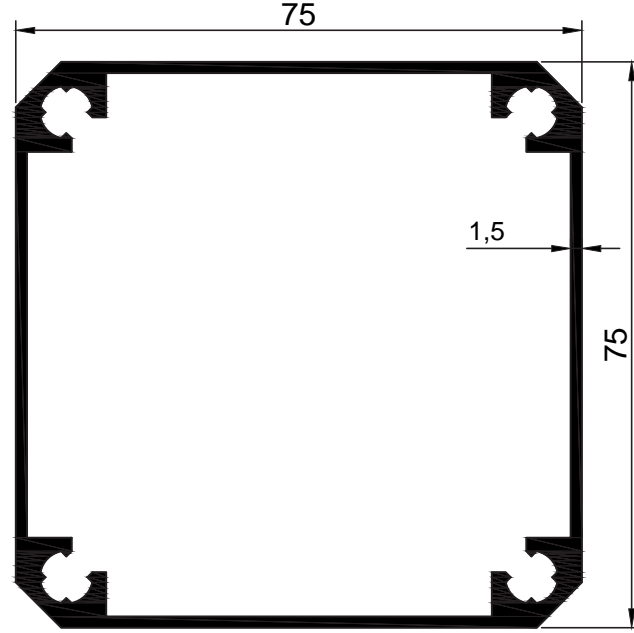
16141
1,583 Kg/Mt



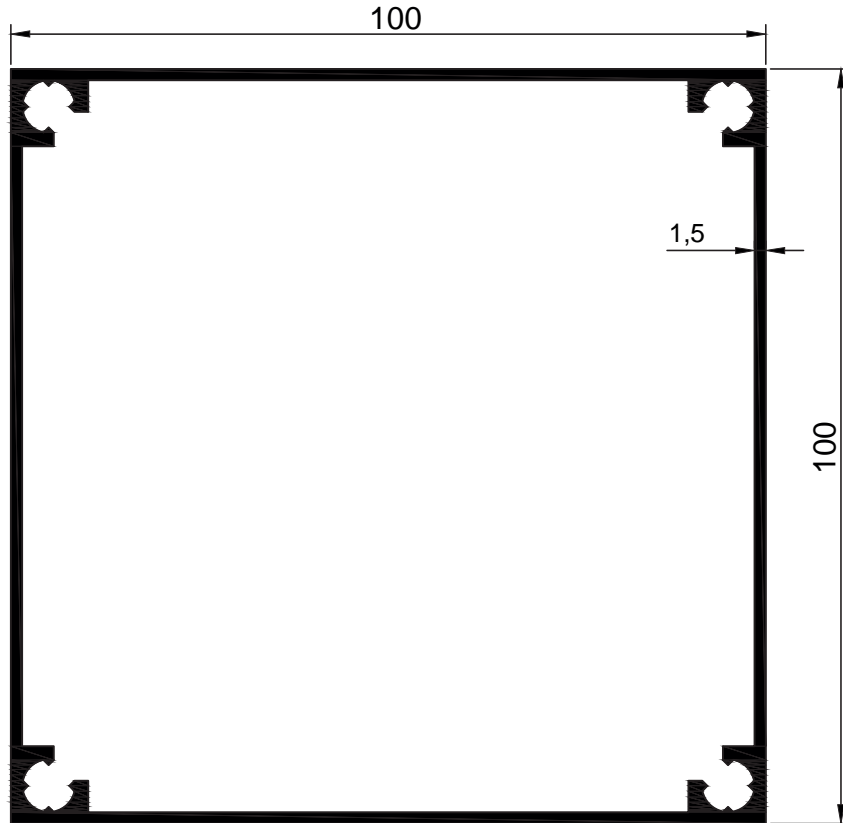
16190
1,761 Kg/Mt



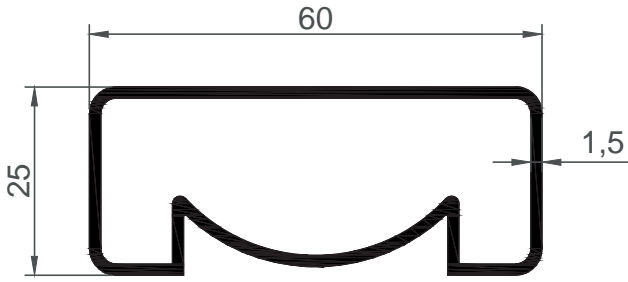
16400
1,970 Kg/Mt



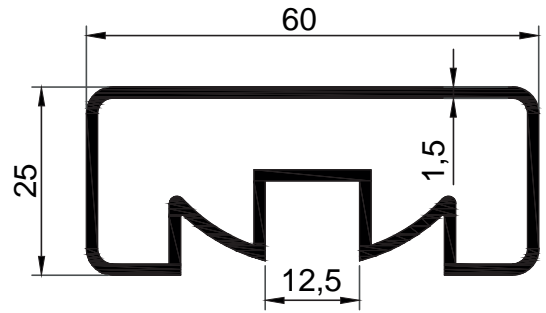
16704
1,628 Kg/Mt



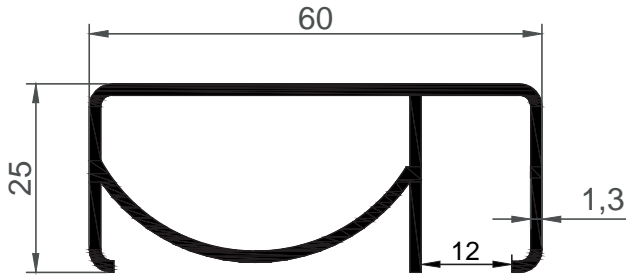
16705
1,868 Kg/Mt



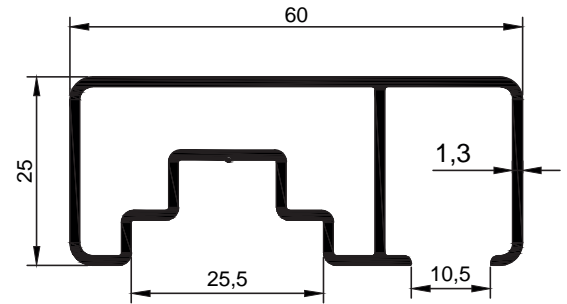
16138
0,733 Kg/Mt



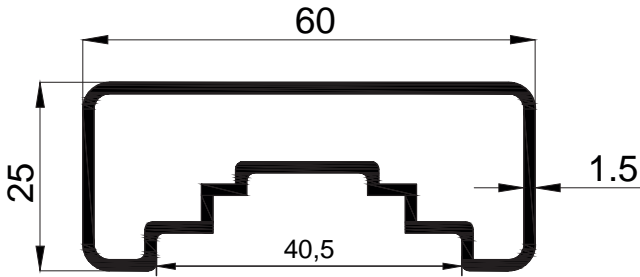
16030
0,823 Kg/Mt



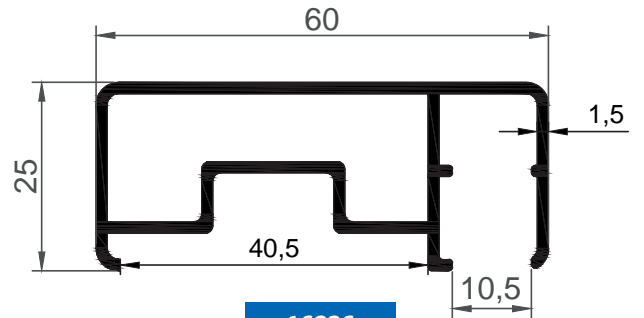
16127
0,675 Kg/Mt



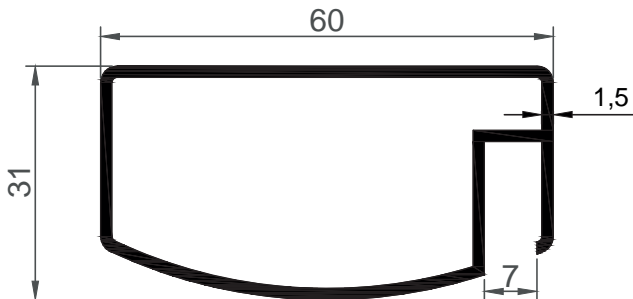
16137
0,700 Kg/Mt



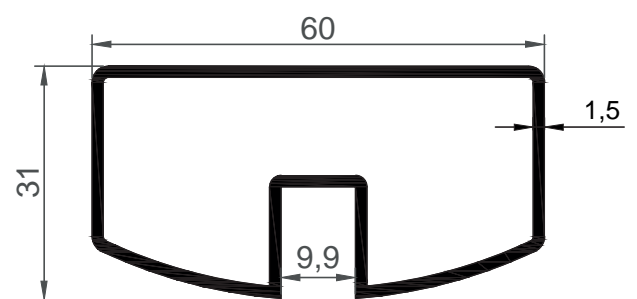
16237
0,749 Kg/Mt



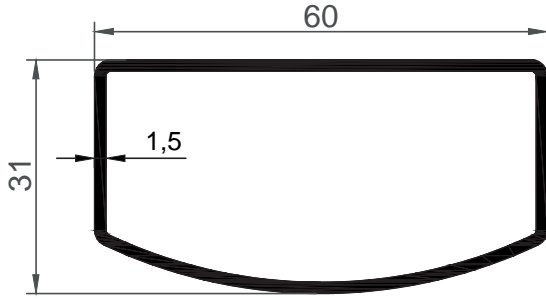
16236
0,782 Kg/Mt



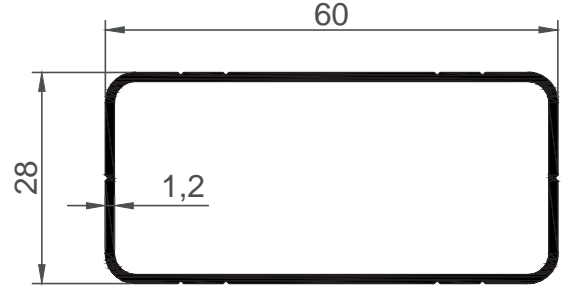
16194
0,732 Kg/Mt



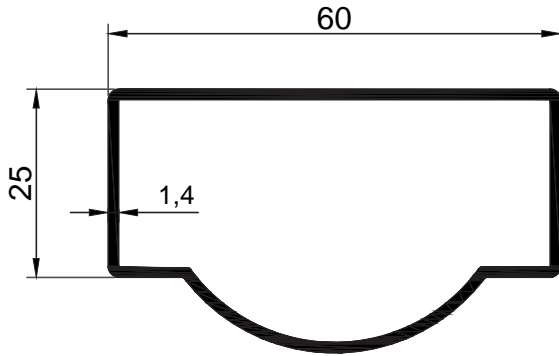
16193
0,776 Kg/Mt



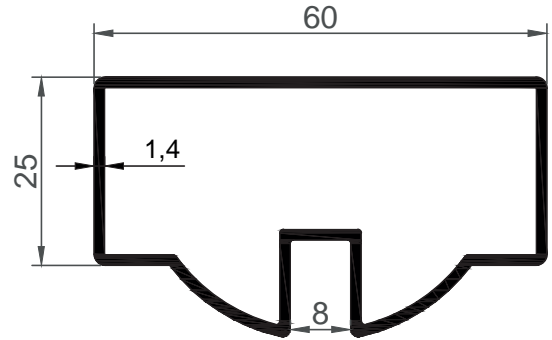
16192
0,660 Kg/Mt



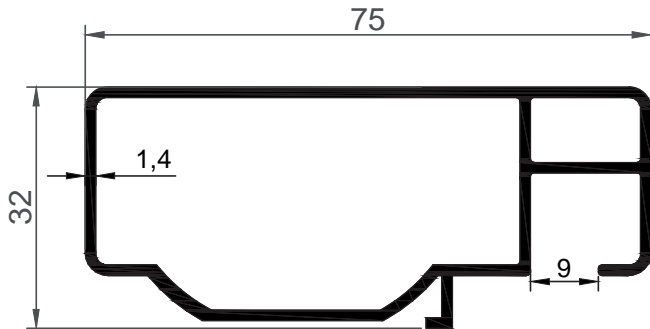
16198
0,536 Kg/Mt



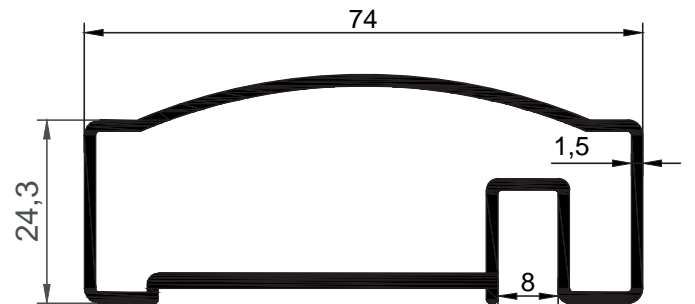
16140
0,640 Kg/Mt



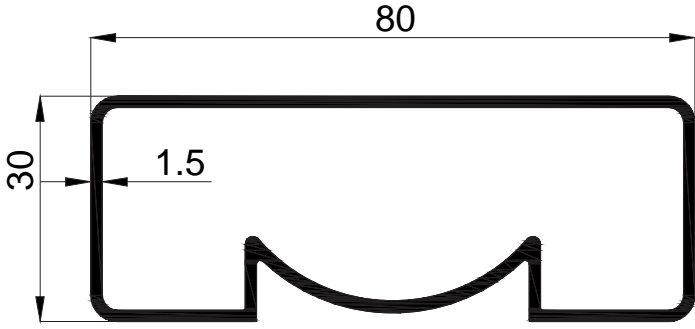
16135
0,736 Kg/Mt



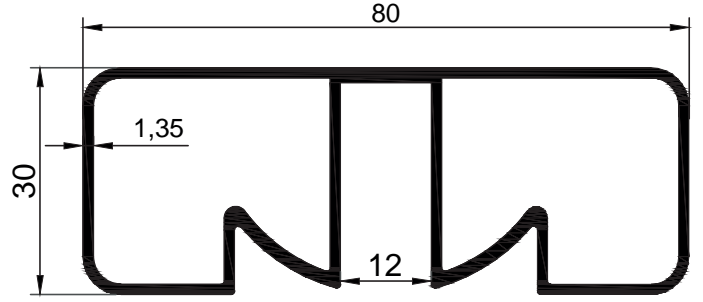
16243
0,886 Kg/Mt



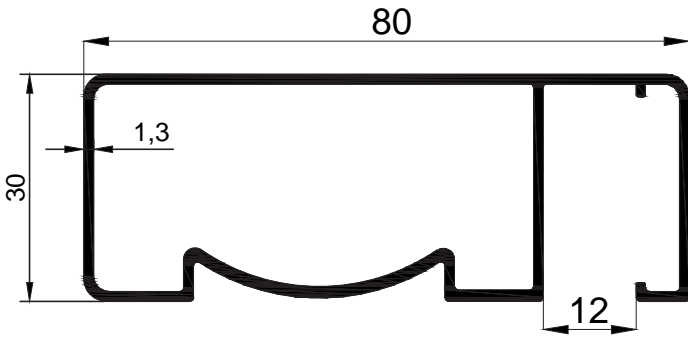
16191
0,954 Kg/Mt



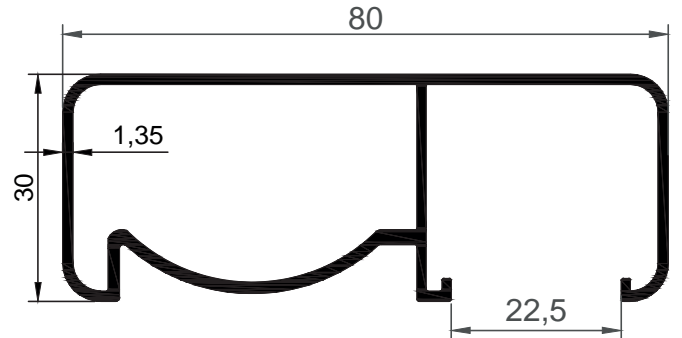
16384
0,960 Kg/Mt



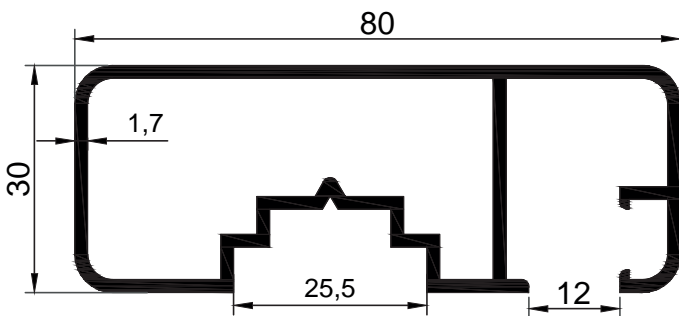
16110
0,910 Kg/Mt



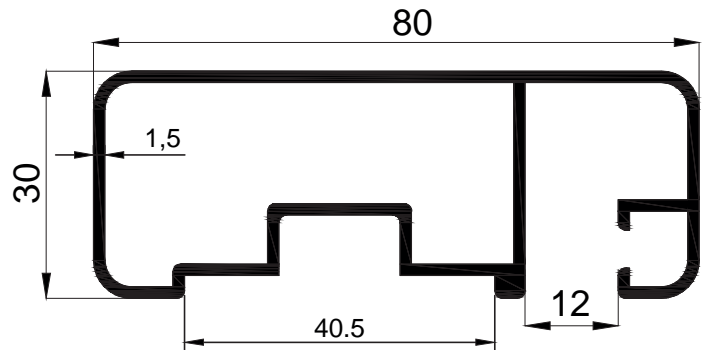
16399
0,890 Kg/Mt



16320
0,841 Kg/Mt



16078
1,160 Kg/Mt



16235
1,047 Kg/Mt



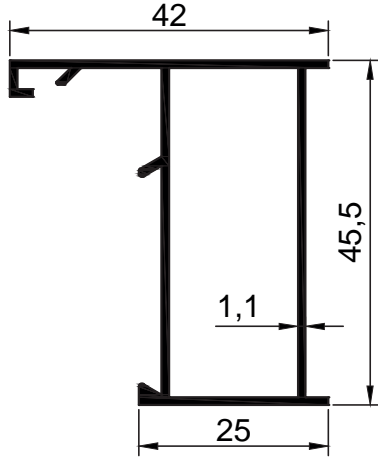
www.konmetsan.com



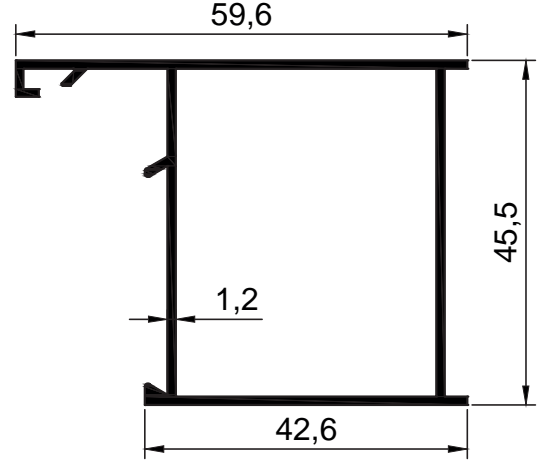
DOĞRAMA PROFİLLERİ JOINERY PROFILES

نظام الأبواب والشبابيك

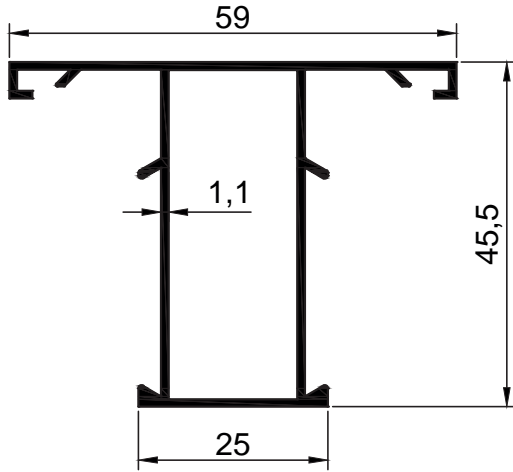




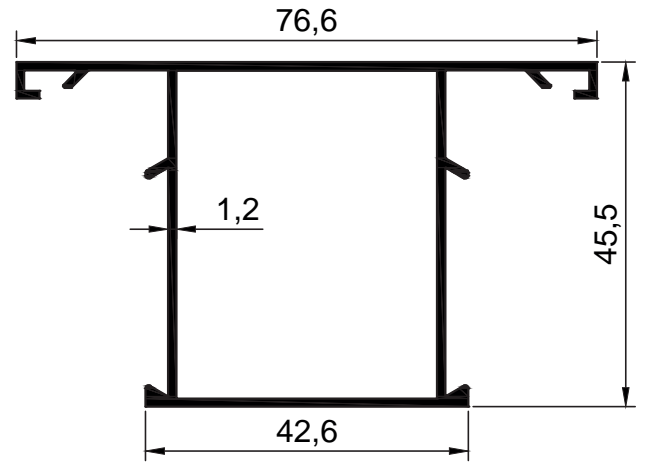
16601
0,504 Kg/Mt



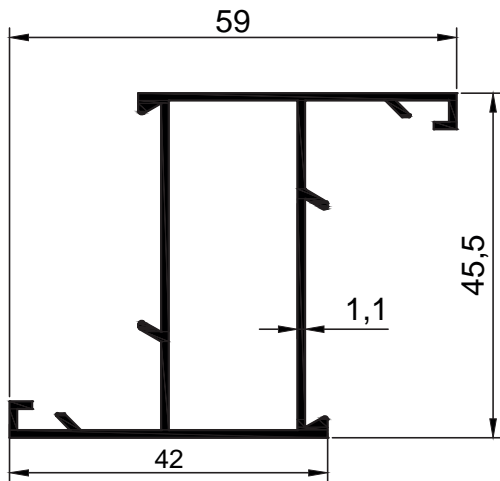
16606
0,625 Kg/Mt



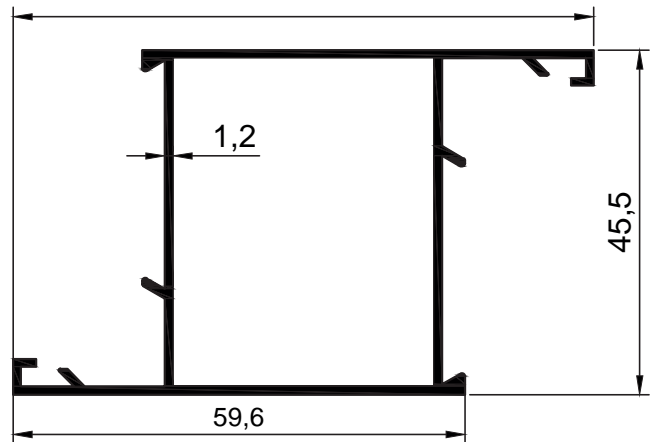
16603
0,568 Kg/Mt



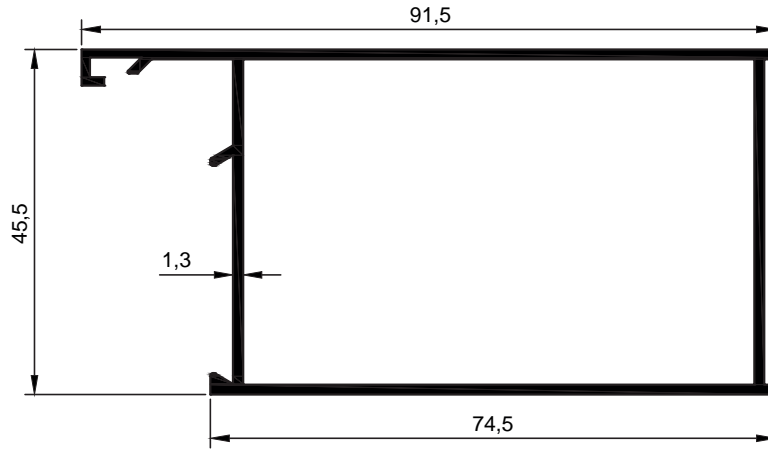
16605
0,708 Kg/Mt



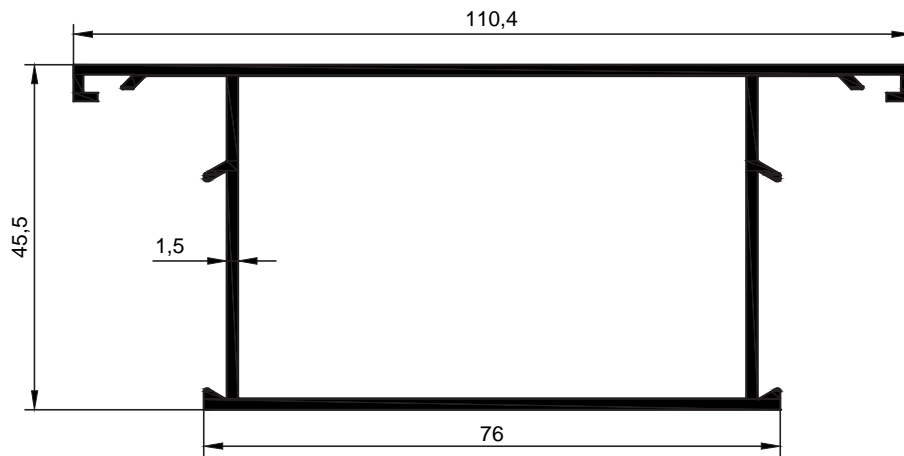
16602
0,568 Kg/Mt



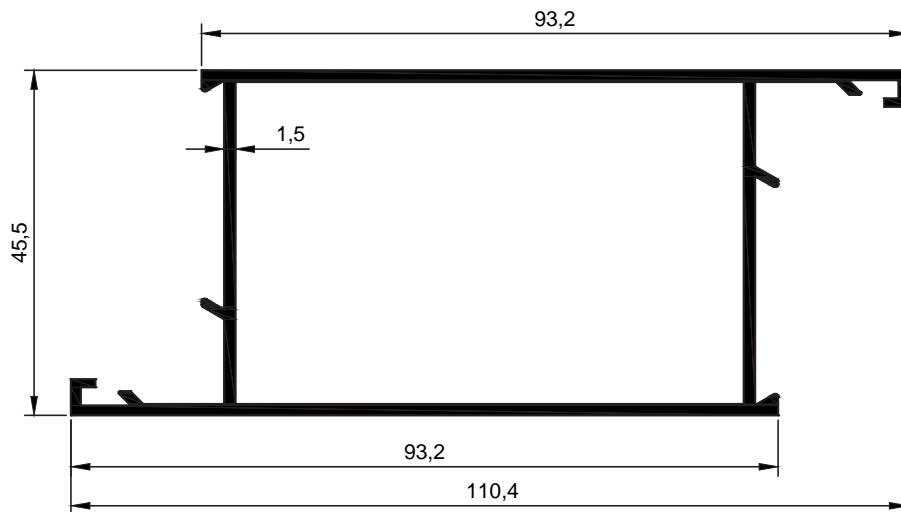
16604
0,705 Kg/Mt



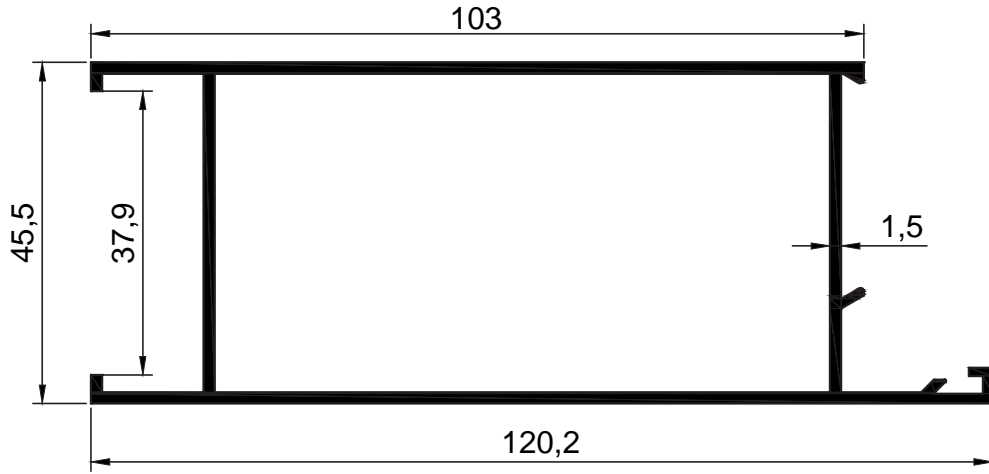
16612
0,943 Kg/Mt



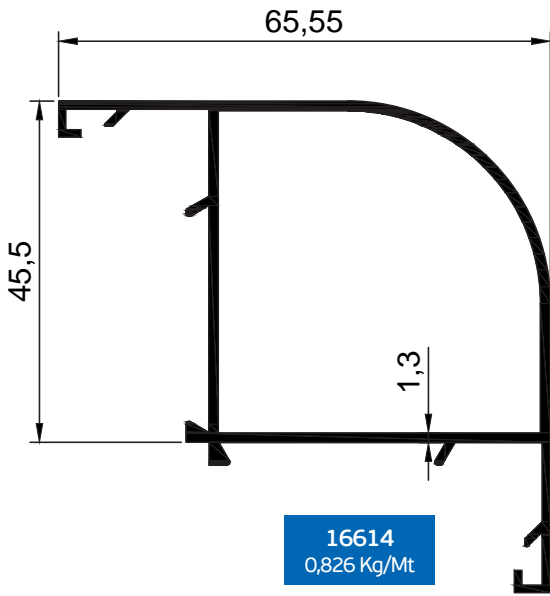
16613
1,186 Kg/Mt



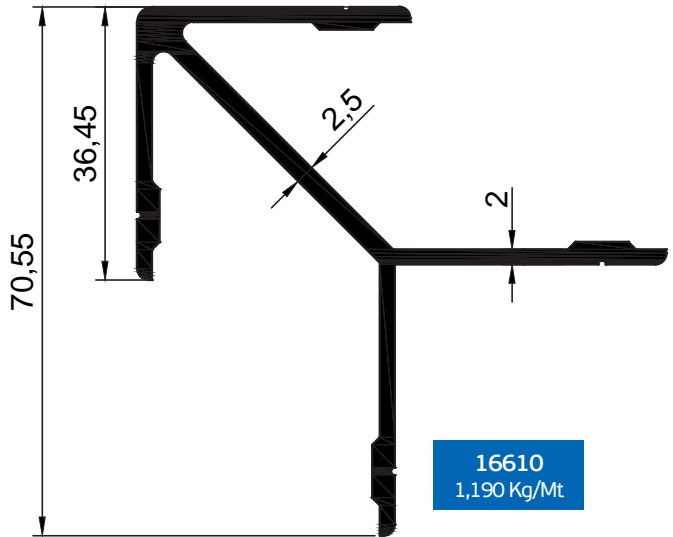
16607
1,185 Kg/Mt



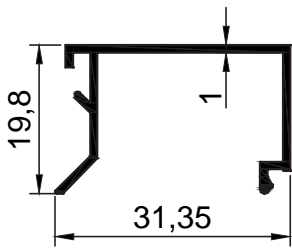
16608
1,315 Kg/Mt



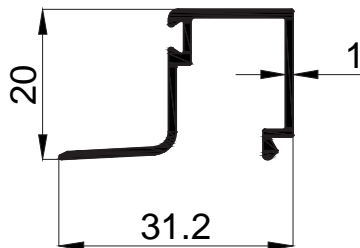
16614
0,826 Kg/Mt



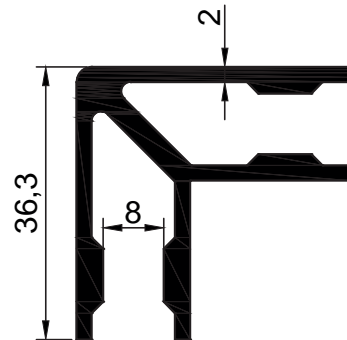
16610
1,190 Kg/Mt



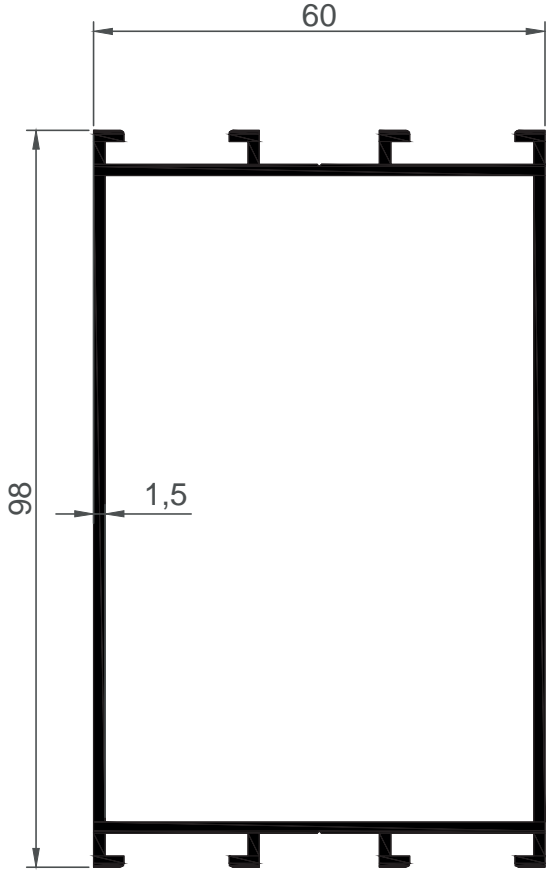
16609
0,225 Kg/Mt



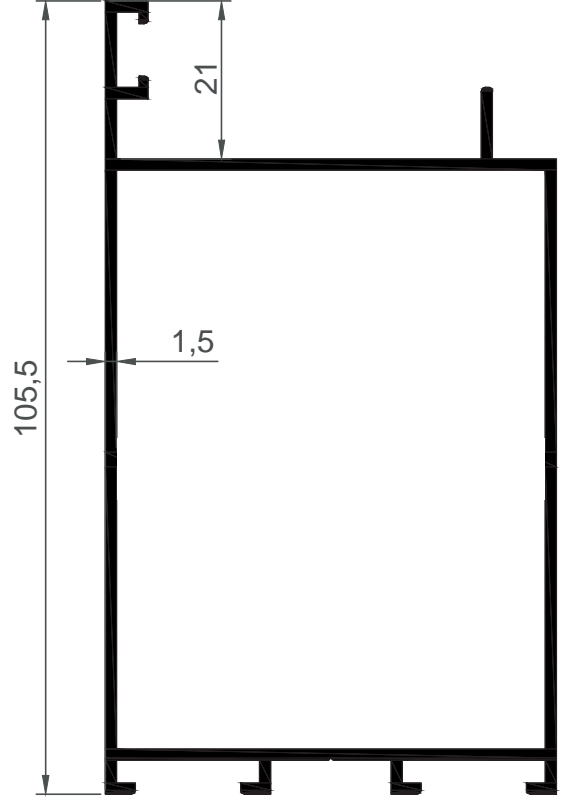
16615
0,211 Kg/Mt



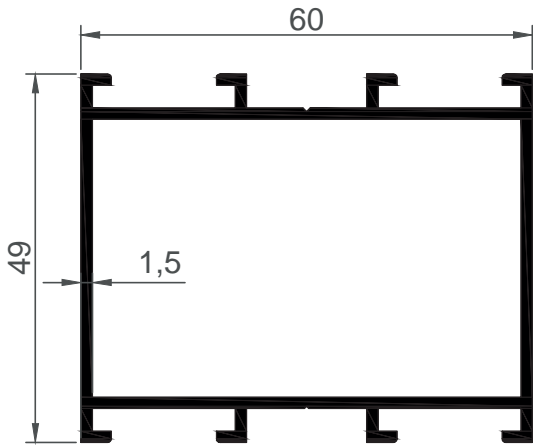
16611
0,915 Kg/Mt



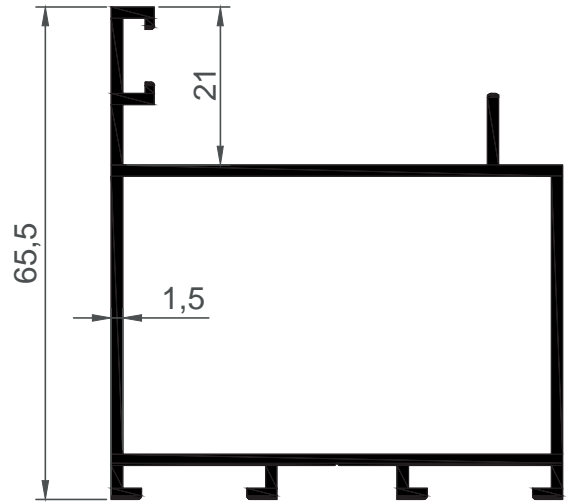
16180
1,407 Kg/Mt



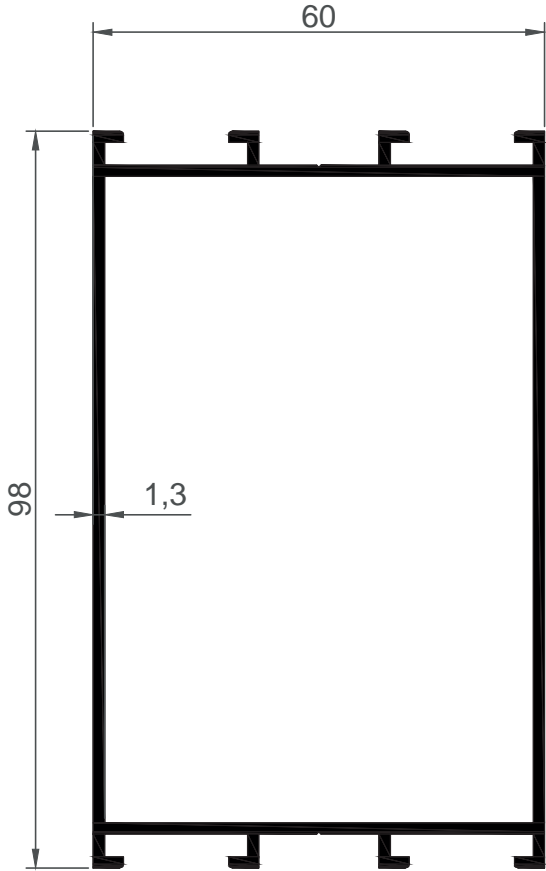
16181
1,421 Kg/Mt



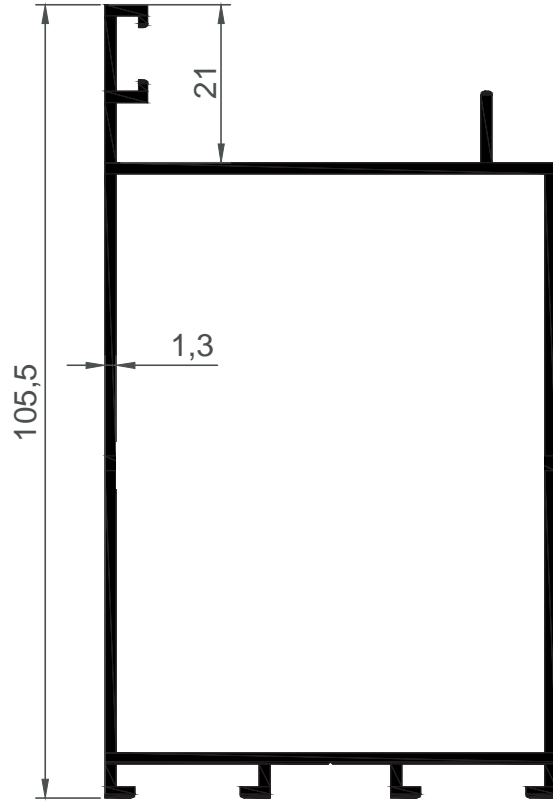
16214
1,010 Kg/Mt



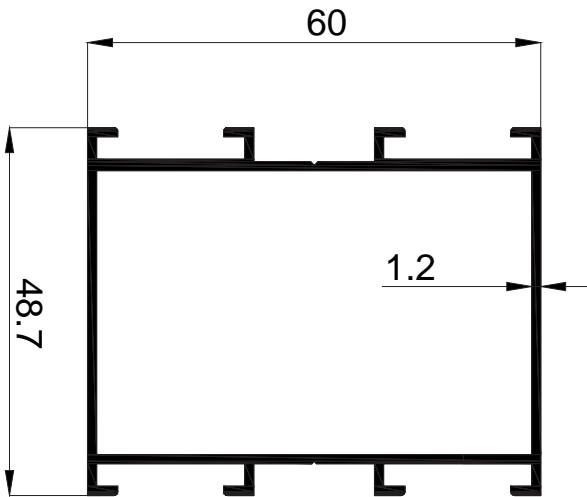
16215
1,065 Kg/Mt



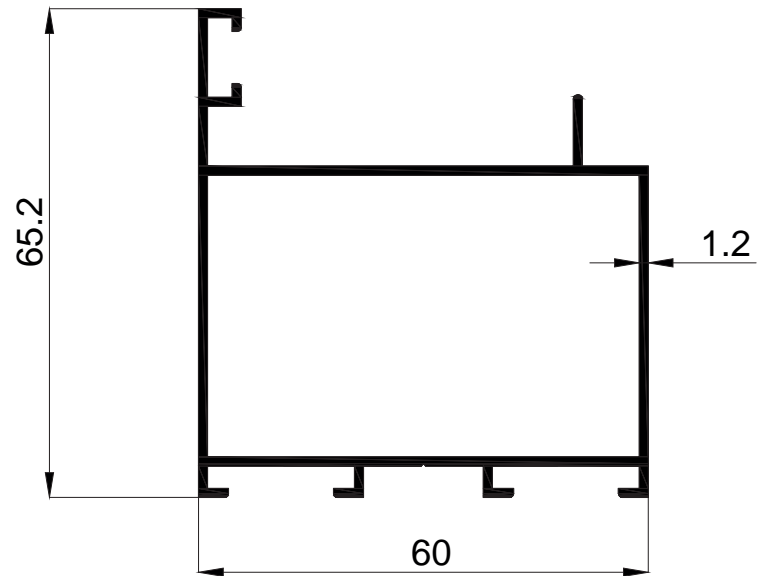
16378
1,225 Kg/Mt



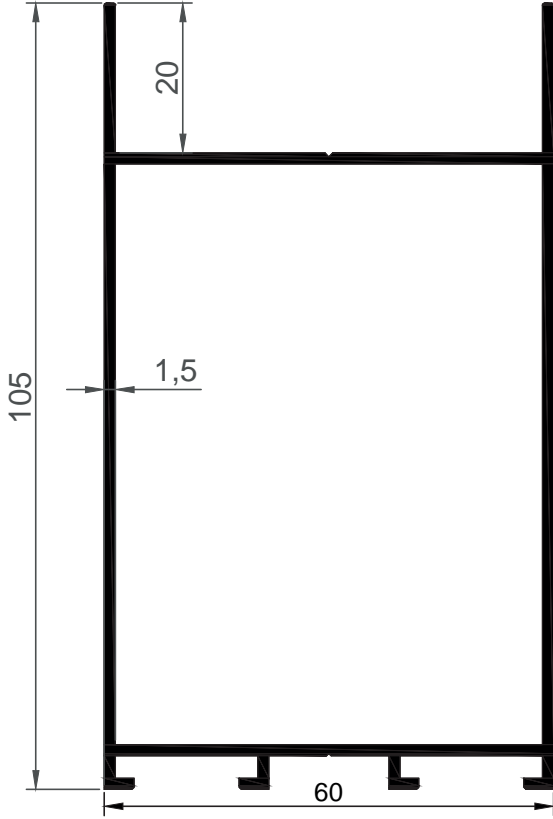
16379
1,255 Kg/Mt



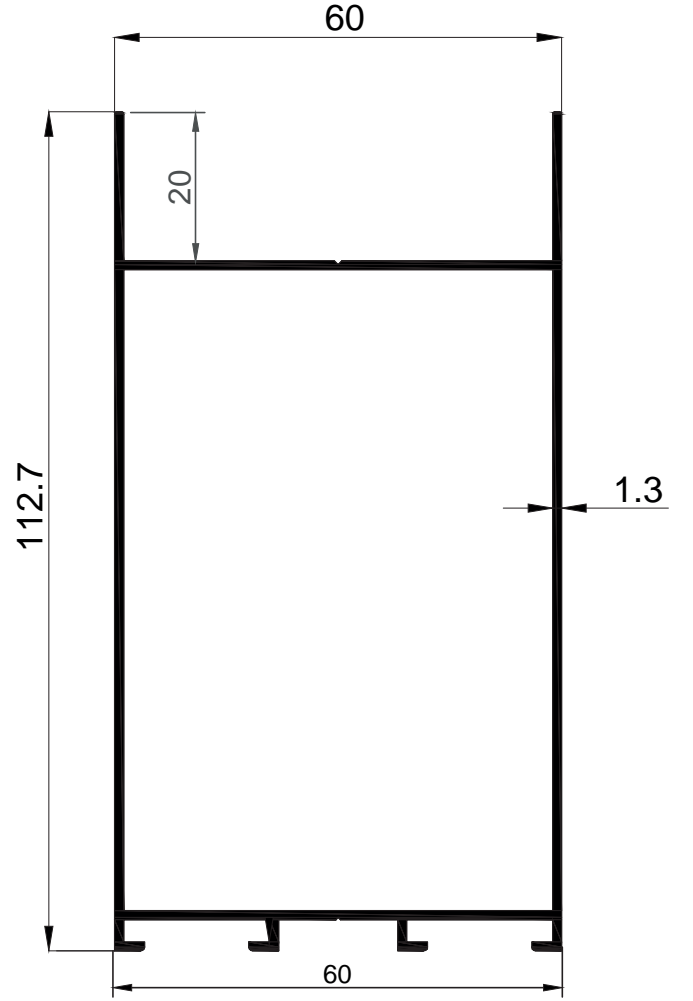
16372
0,860 Kg/Mt



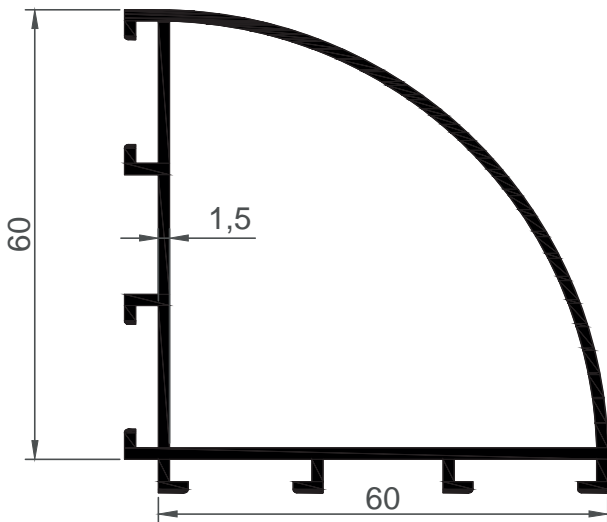
16373
0,870 Kg/Mt



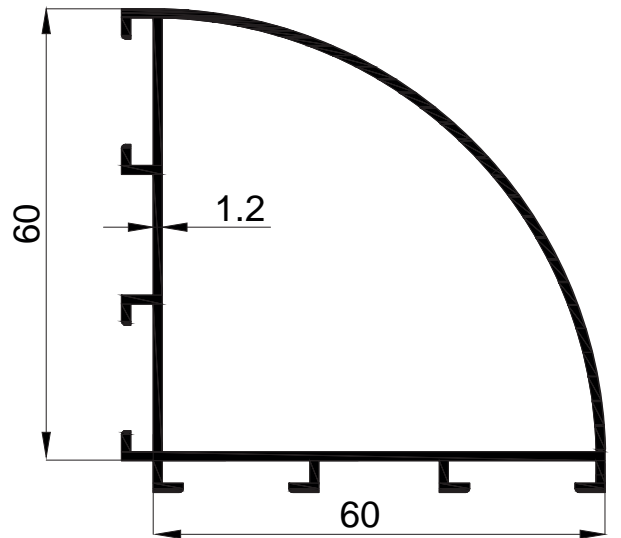
16213
1,387 Kg/Mt



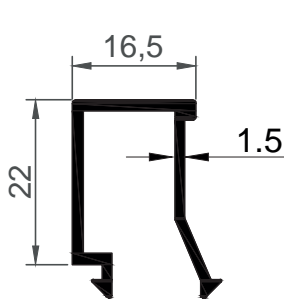
16371
1,275 Kg/Mt



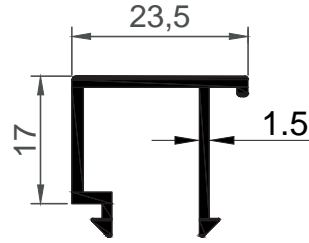
16216
1,070 Kg/Mt



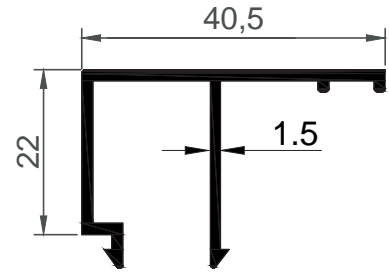
16374
0,870 Kg/Mt



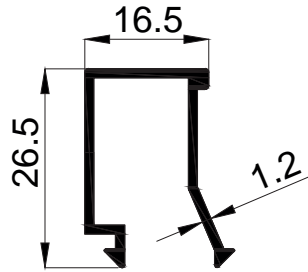
16219
0,284 Kg/Mt



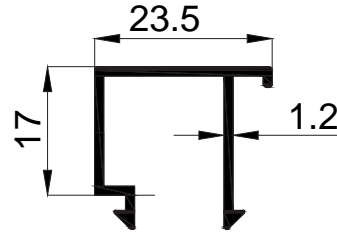
16218
0,272 Kg/Mt



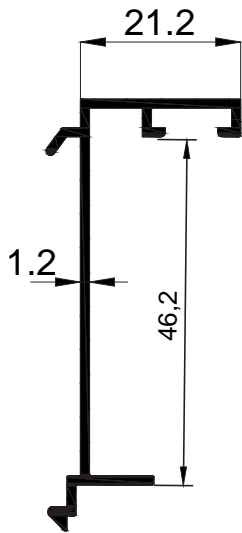
16184
0,383 Kg/Mt



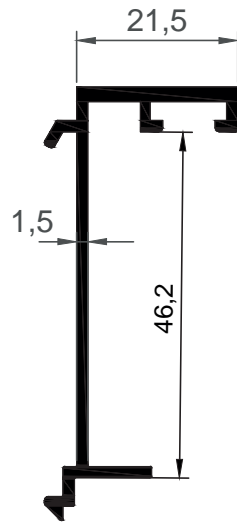
16377
0,255 Kg/Mt



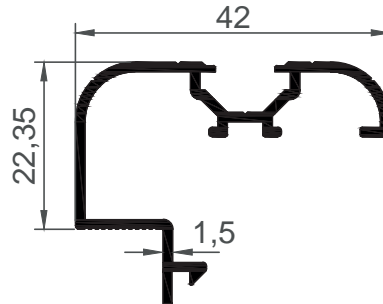
16376
0,240 Kg/Mt



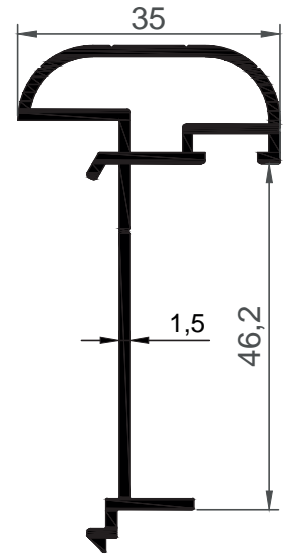
16375
0,360 Kg/Mt



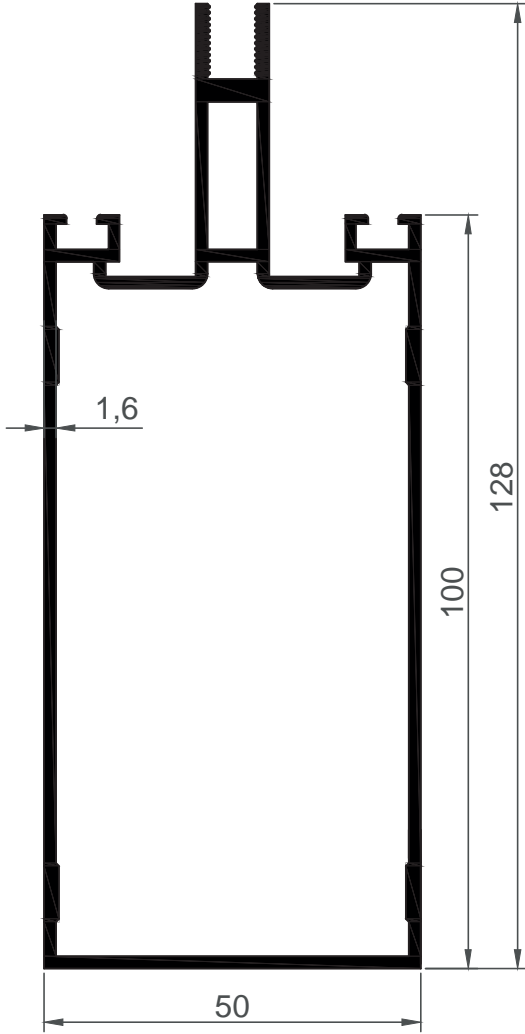
16217
0,455 Kg/Mt



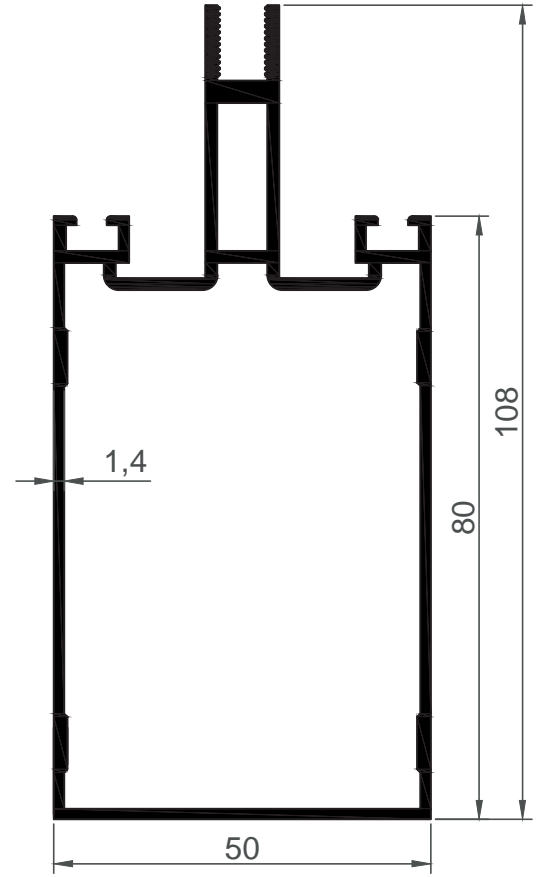
16183
0,395 Kg/Mt



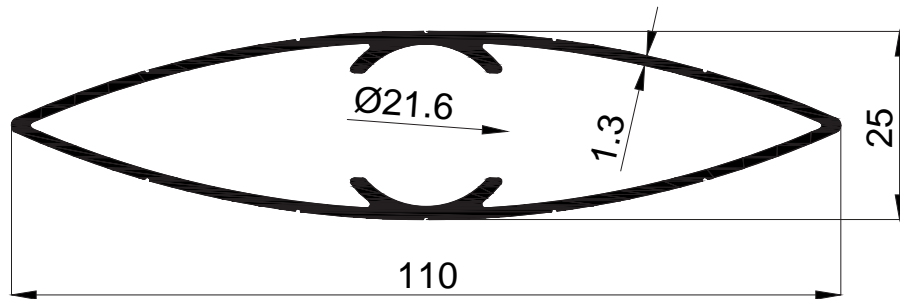
16182
0,654 Kg/Mt



16284
1,774 Kg/Mt



16285
1,496 Kg/Mt

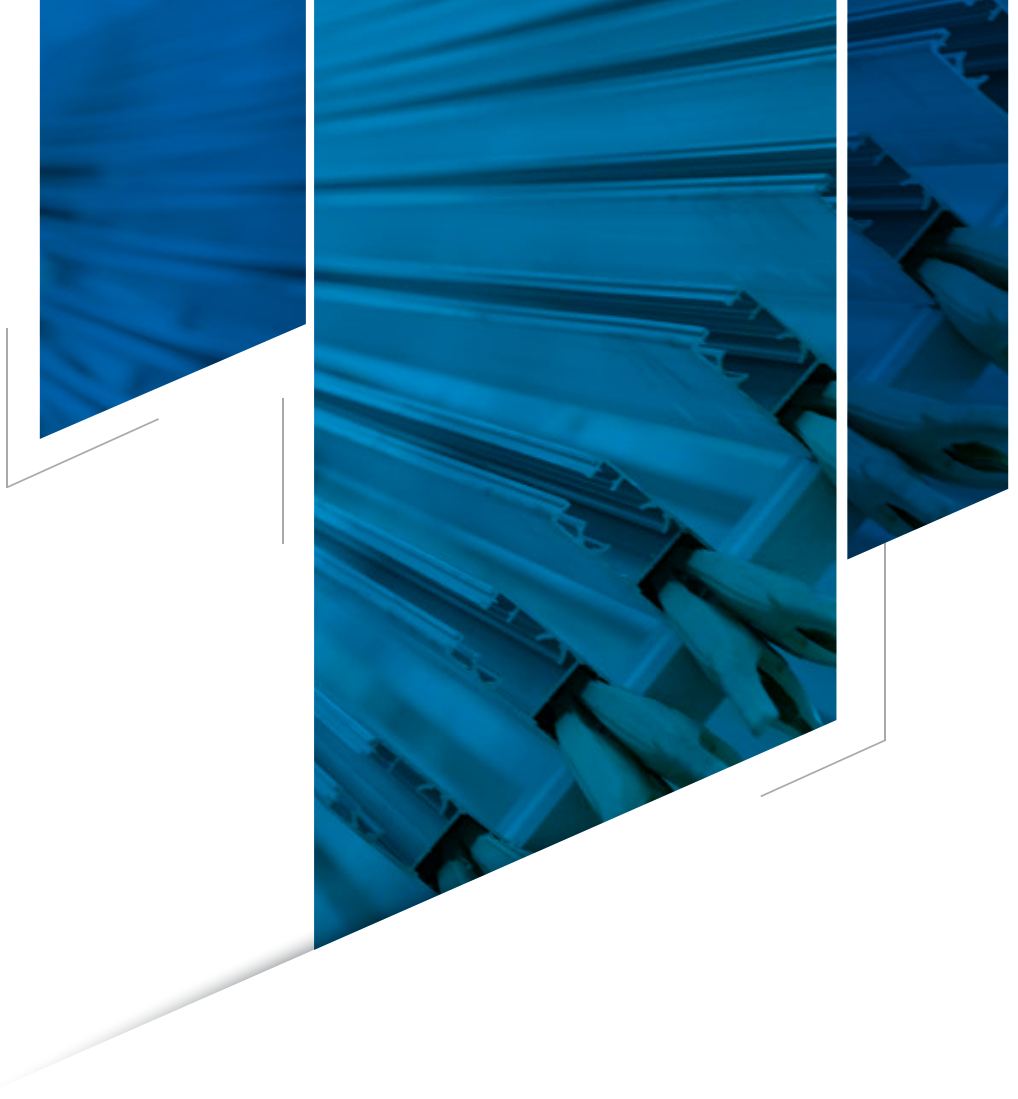


16360
0,943 Kg/Mt



www.konmetsan.com



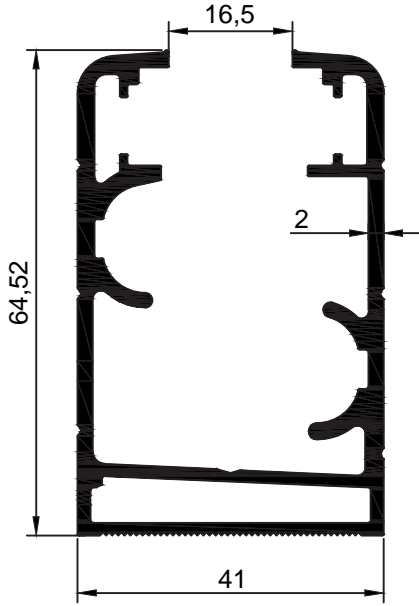


CAM BALKON PROFİLLERİ

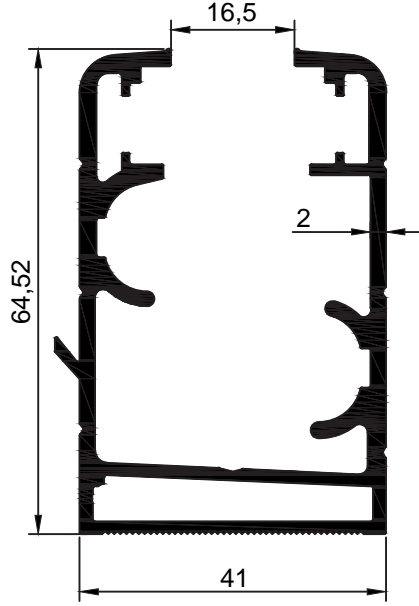
BALCONY GLAZING SYSTEM PROFILES

نظام البلاكين

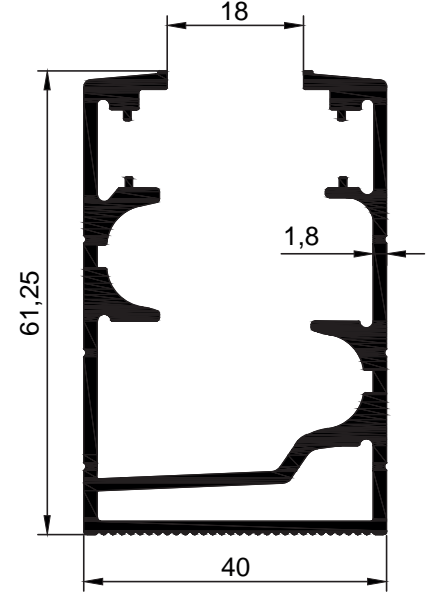




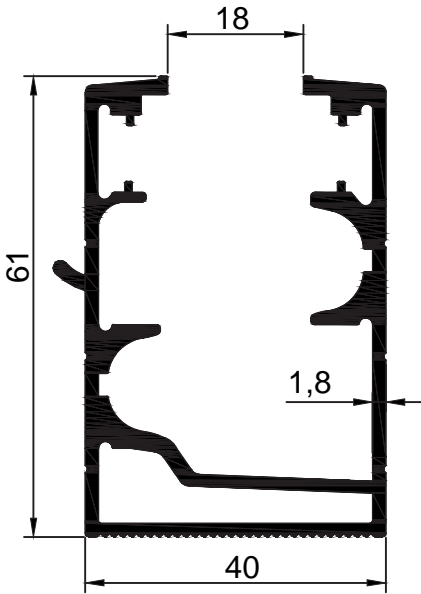
16851
1,410 Kg/Mt



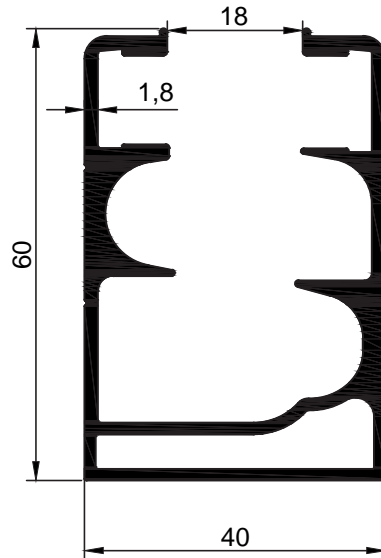
16852
1,430 Kg/Mt



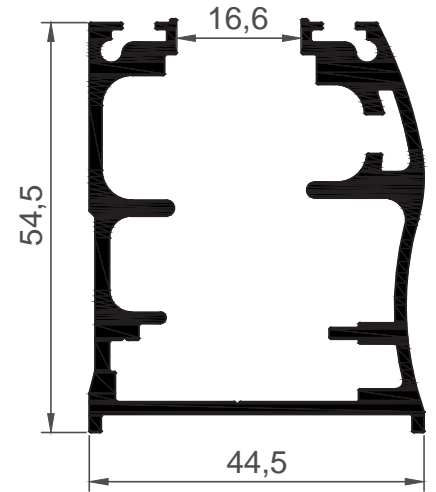
16901
1,340 Kg/Mt



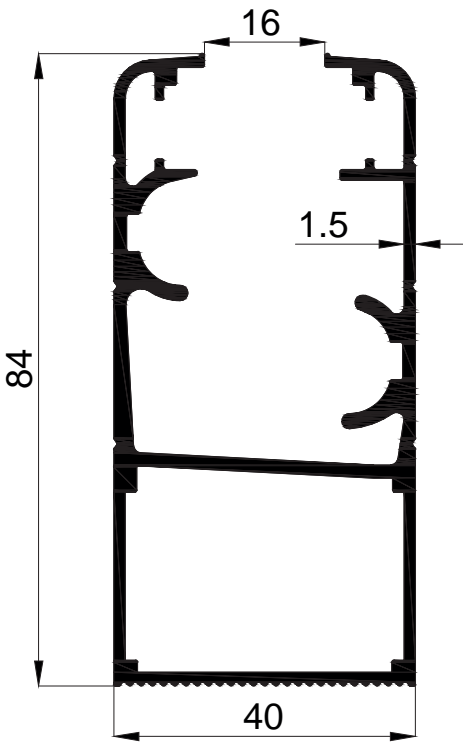
16902
1,360 Kg/Mt



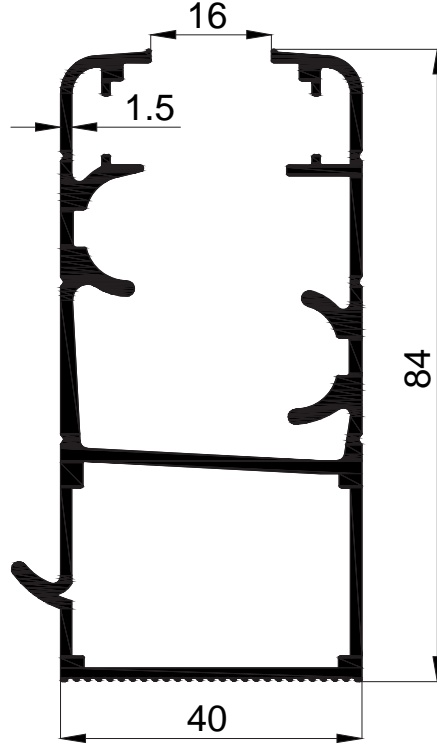
16248
1,300 Kg/Mt



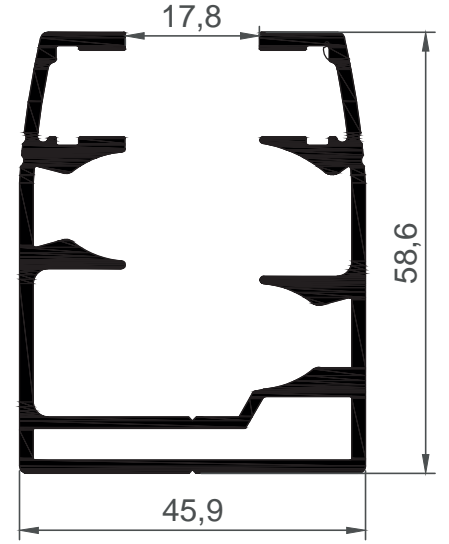
16301
1,340 Kg/Mt



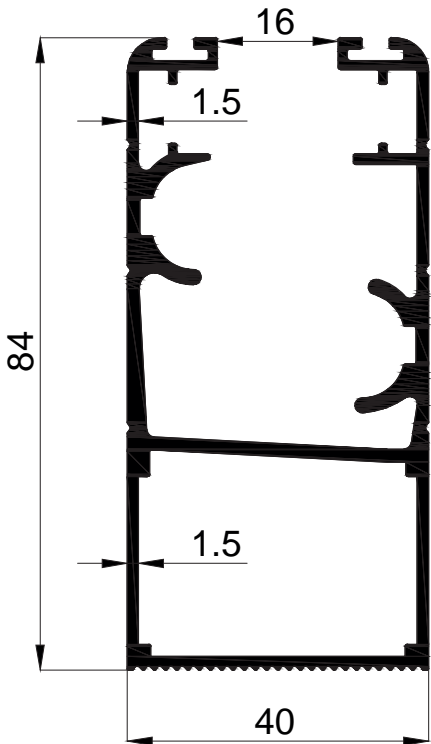
16338
1,477 Kg/Mt



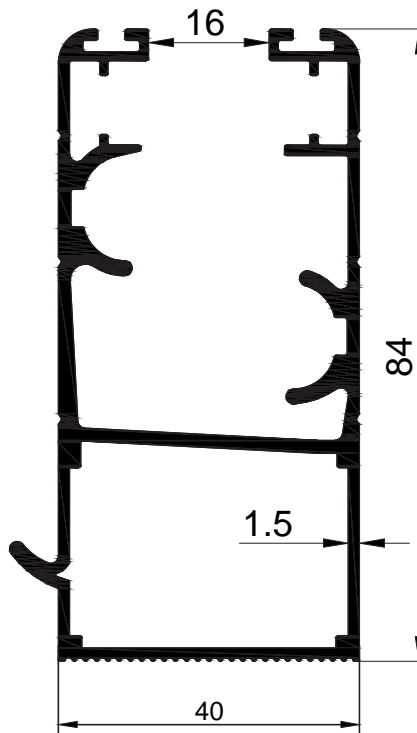
16339
1,521 Kg/Mt



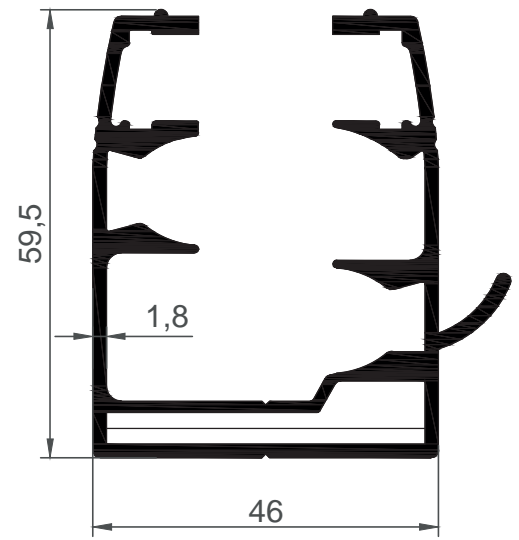
16280
1,471 Kg/Mt



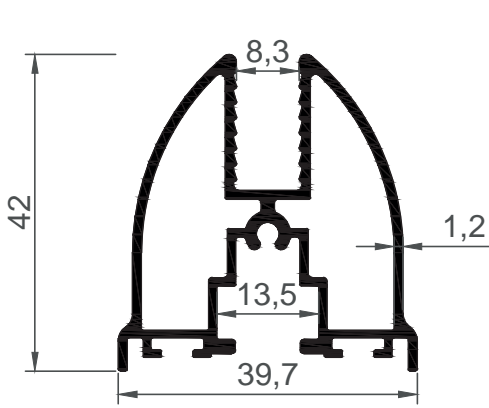
16336
1,506 Kg/Mt



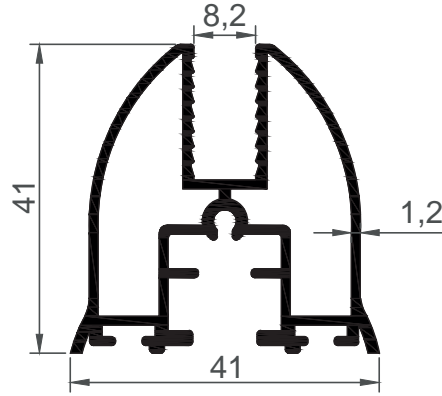
16337
1,551 Kg/Mt



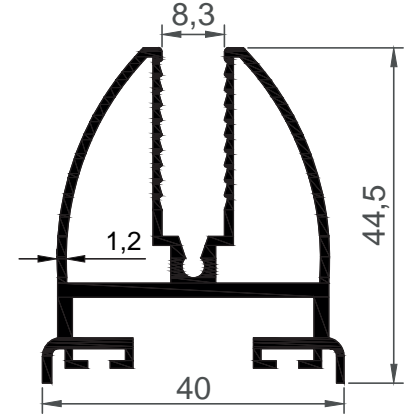
16278
1,550 Kg/Mt



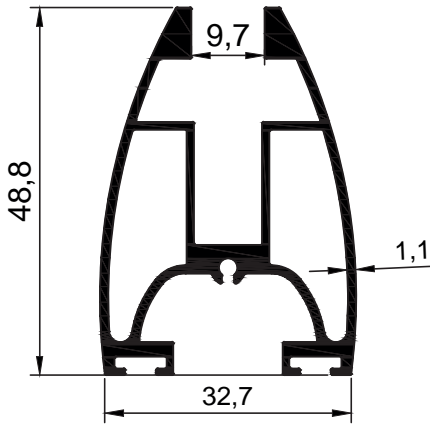
16206
0,765 Kg/Mt



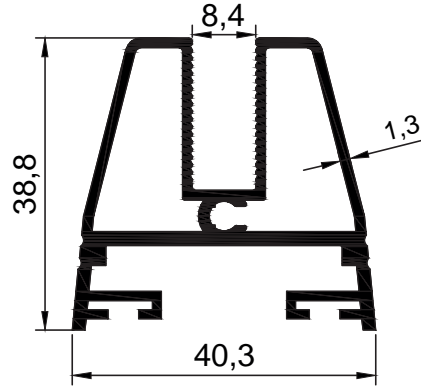
16231
0,830 Kg/Mt



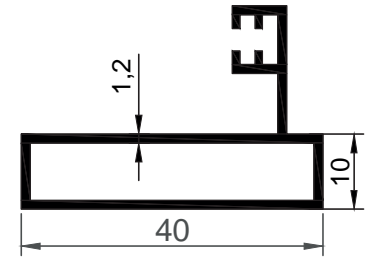
16247
0,844 Kg/Mt



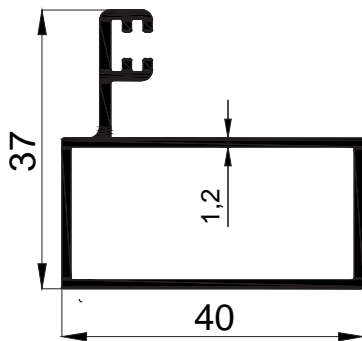
16300
0,830 Kg/Mt



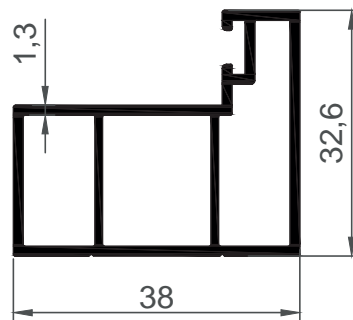
16279
0,901 Kg/Mt



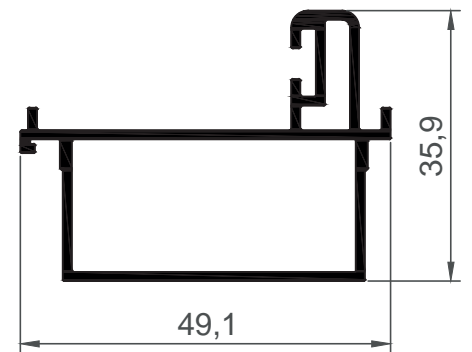
16210
0,437 Kg/Mt



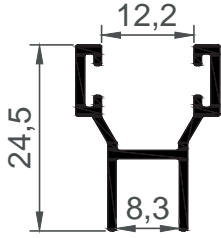
16340
0,508 Kg/Mt



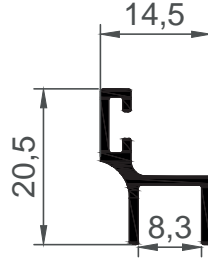
16277
0,593 Kg/Mt



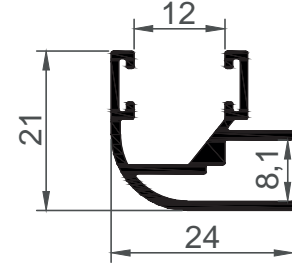
16299
0,596 Kg/Mt



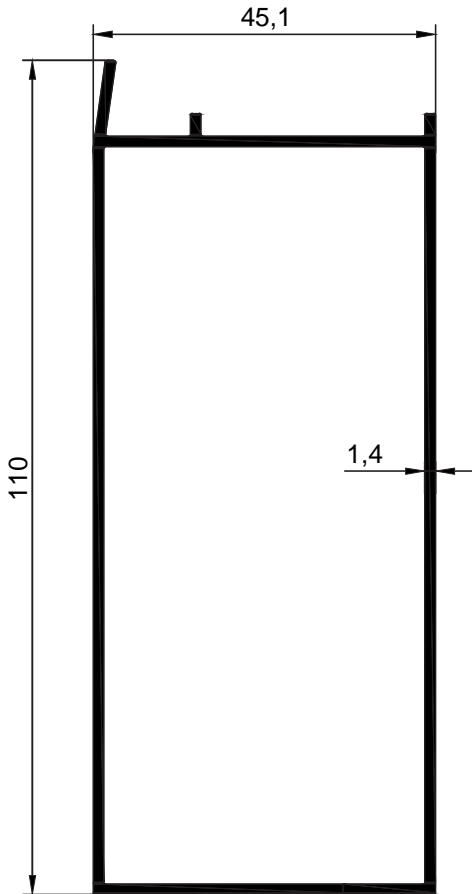
16209
0,226 Kg/Mt



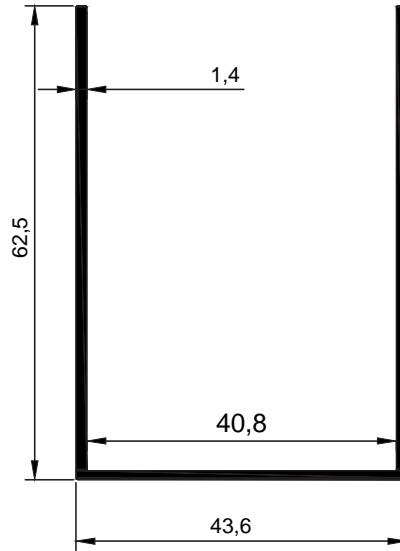
16212
0,158 Kg/Mt



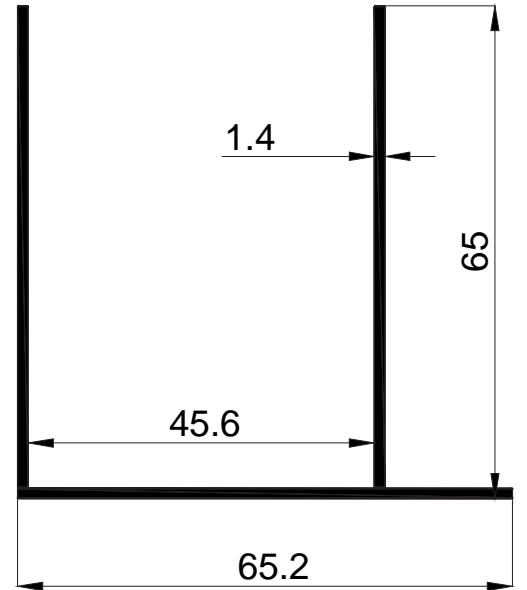
16211
0,286 Kg/Mt



16313
1,100 Kg/Mt



16905
0,610 Kg/Mt



16314
0,740 Kg/Mt



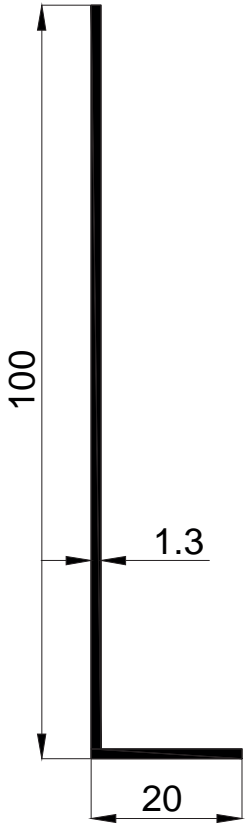
www.konmetstan.com



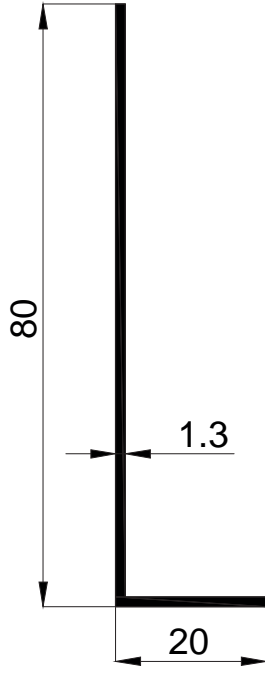
KÖŞEBENT ve KUTU PROFİLLER CORNER and BOX PROFILES

نظام الزوايا والمربع

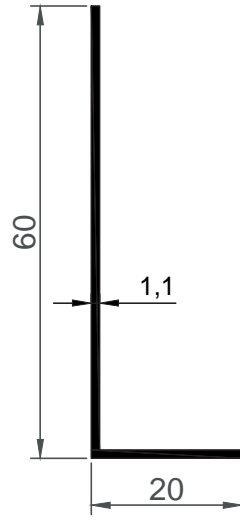




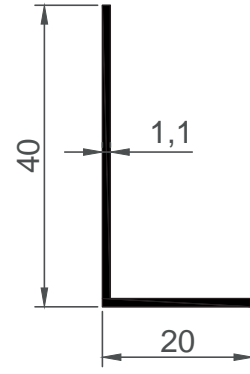
16654
0,428 Kg/Mt



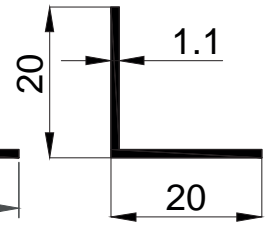
16653
0,354 Kg/Mt



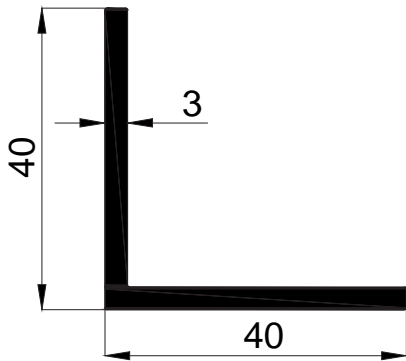
16652
0,240 Kg/Mt



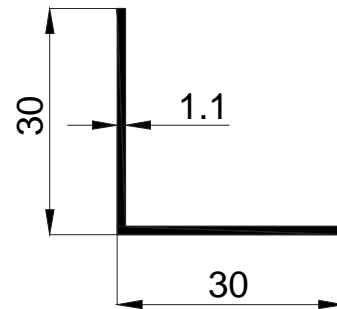
16651
0,182 Kg/Mt



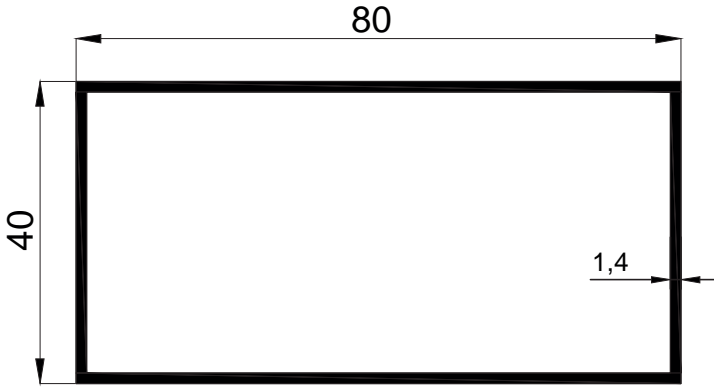
16655
0,125 Kg/Mt



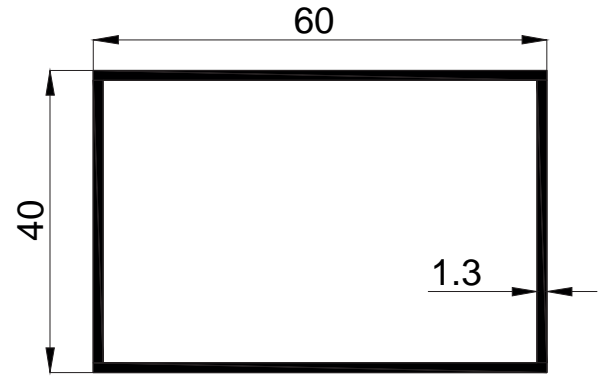
16750
0,633 Kg/Mt



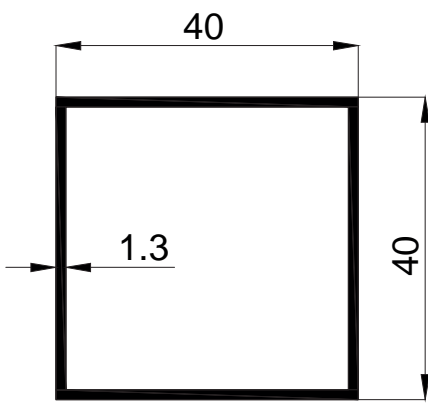
16656
0,187 Kg/Mt



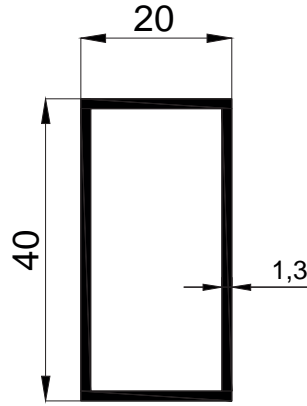
16672
0,894 Kg/Mt



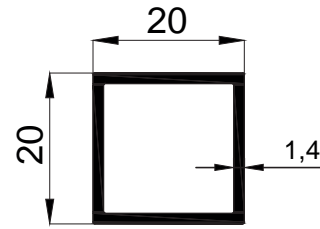
16673
0,693 Kg/Mt



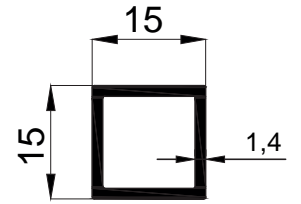
16671
0,559 Kg/Mt



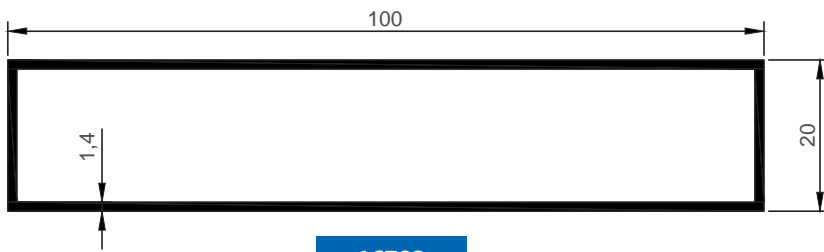
16670
0,426 Kg/Mt



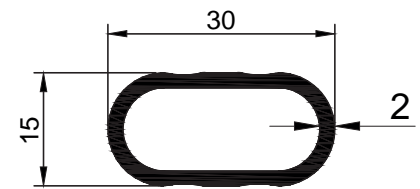
16806
0,286 Kg/Mt



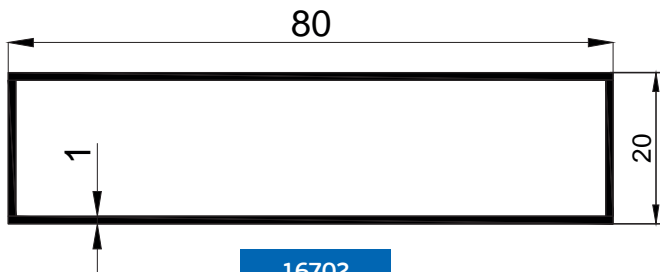
16807
0,209 Kg/Mt



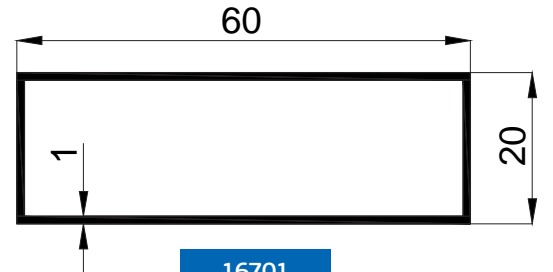
16703
0,895 Kg/Mt



16305
0,371 Kg/Mt



16702
0,534 Kg/Mt



16701
0,433 Kg/Mt



606-2

609-1

610

611

614

616

250

301-1

322-1

311-1

211

114-3

114-2

352

61-4

61-3

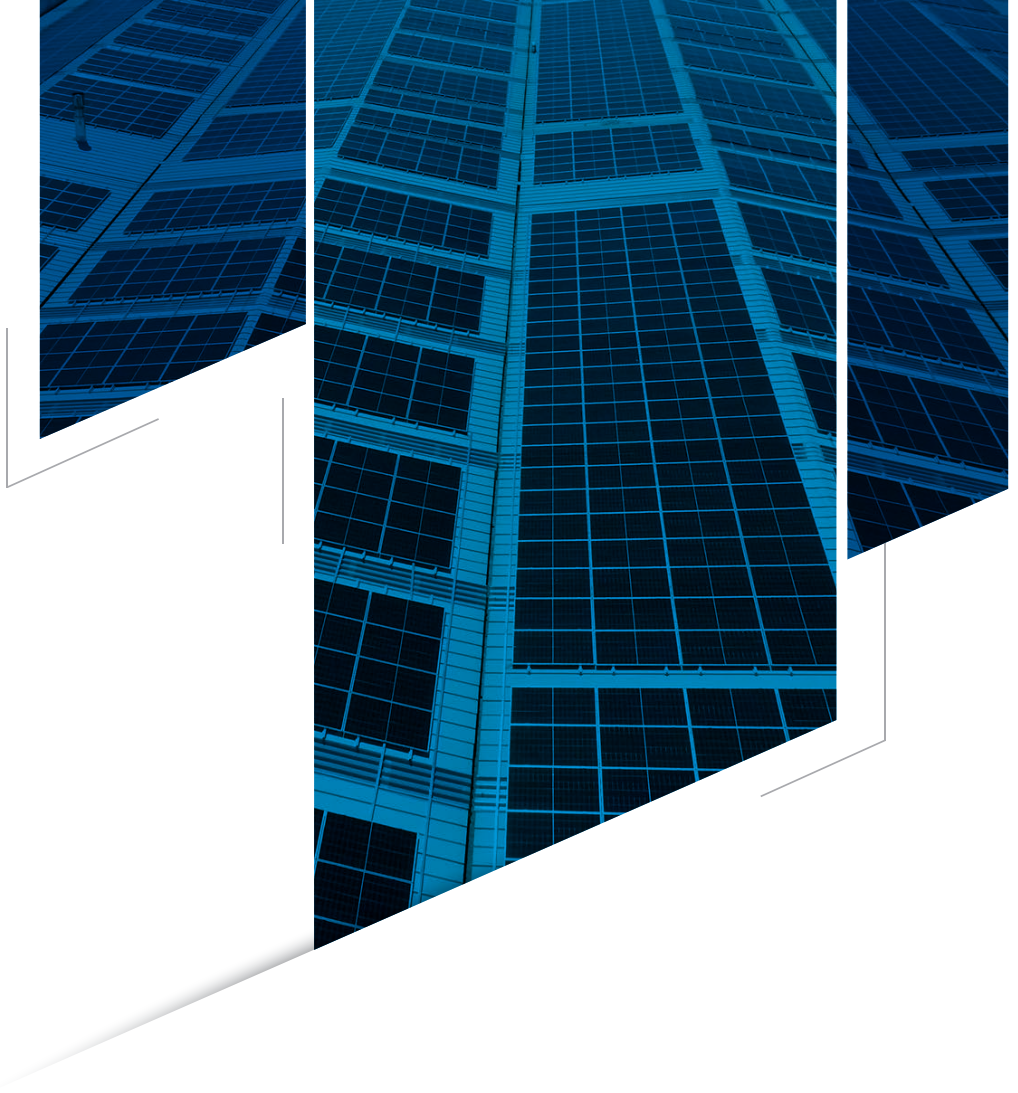
901-1

902

902-1

951

www.konmetstan.com

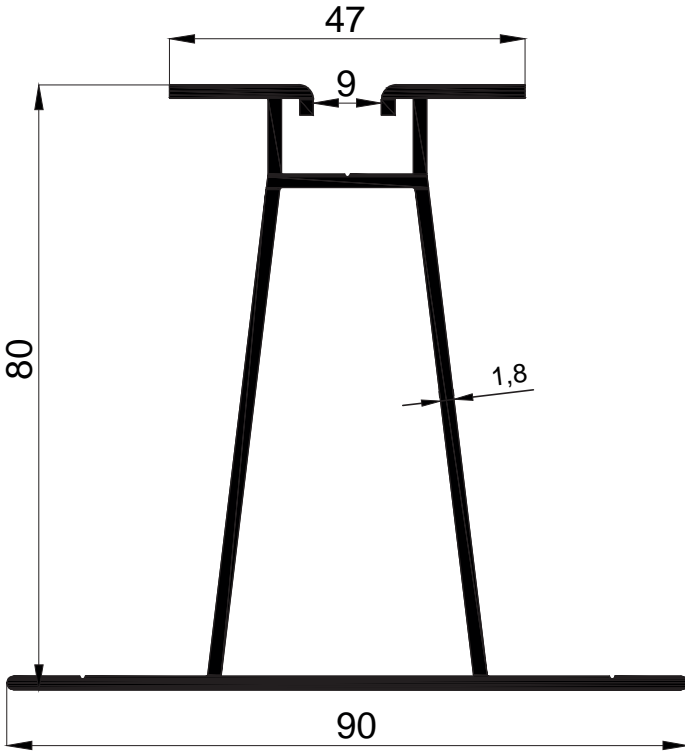


GÜNEŞ ENERJİ SANTRALİ PROFİLLERİ

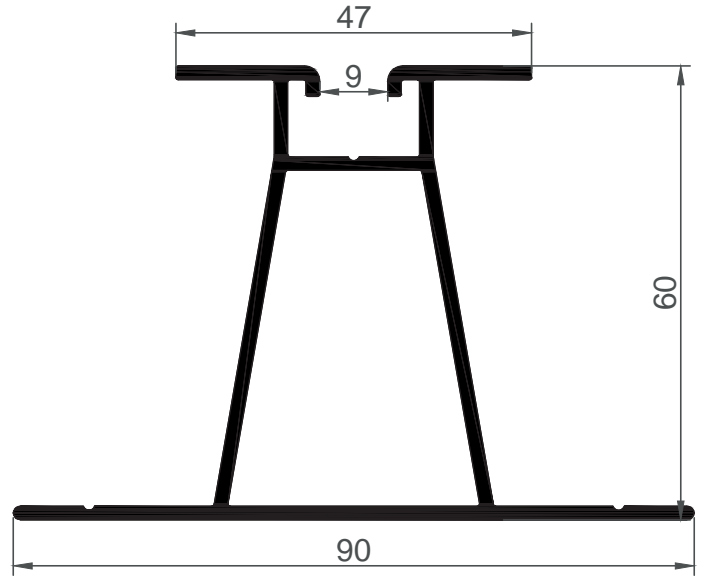
SOLAR POWER PLANT PROFILES

نظام محطات الطاقة الشمسية

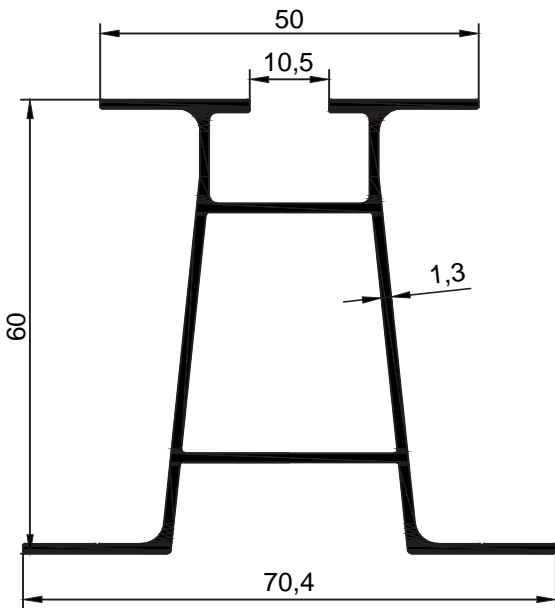




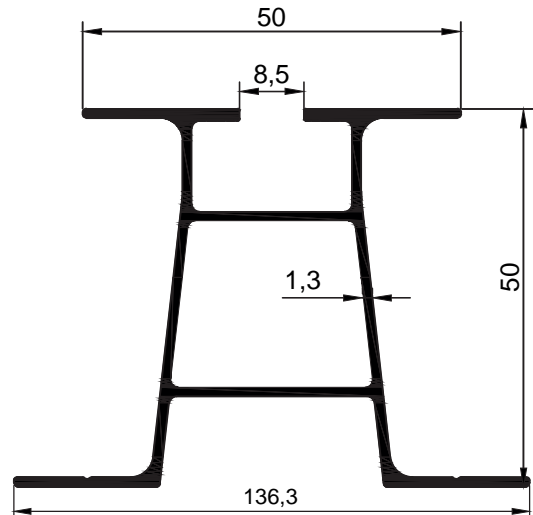
16302
1,468 Kg/Mt



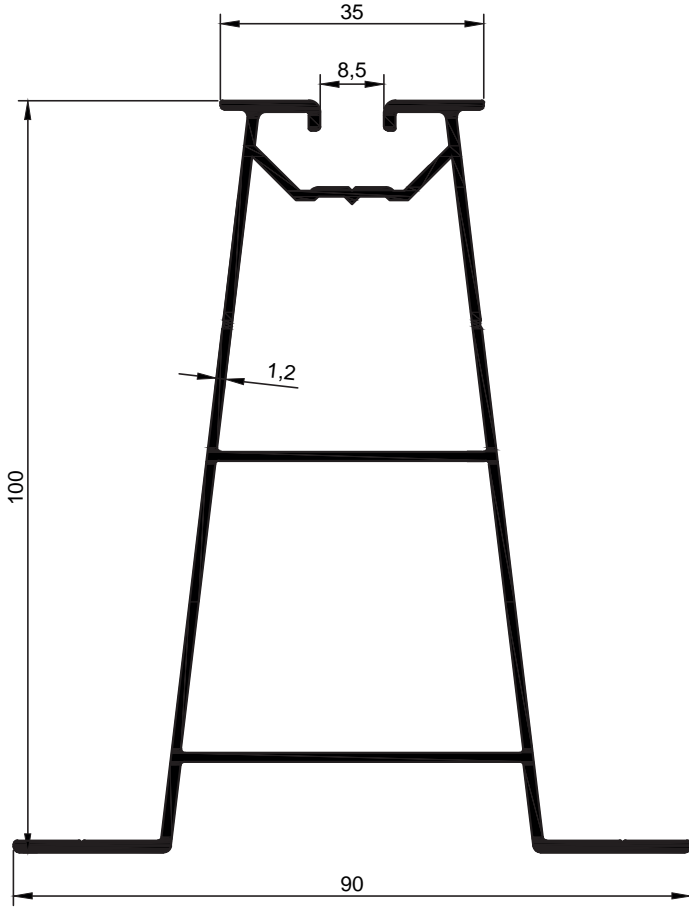
16274
1,276 Kg/Mt



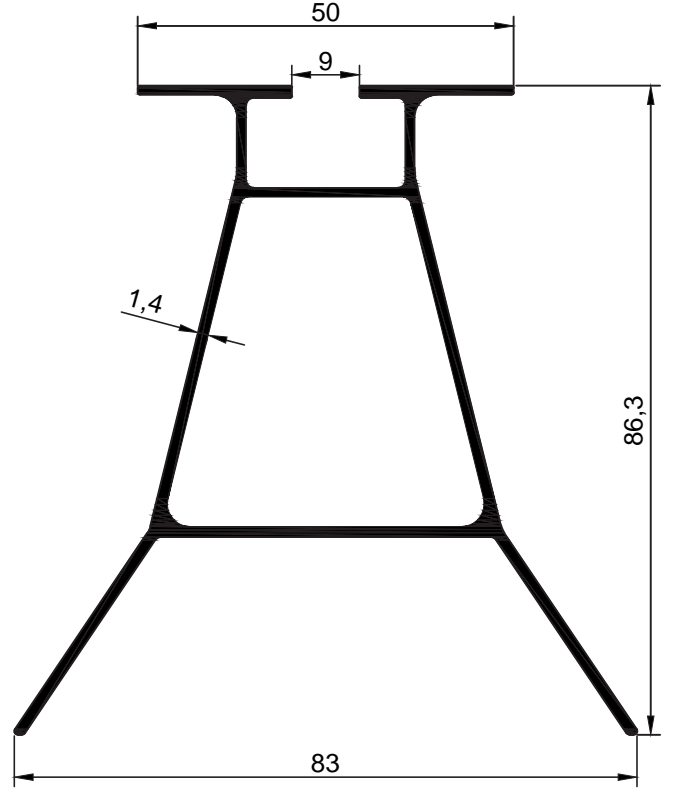
16121
0,866 Kg/Mt



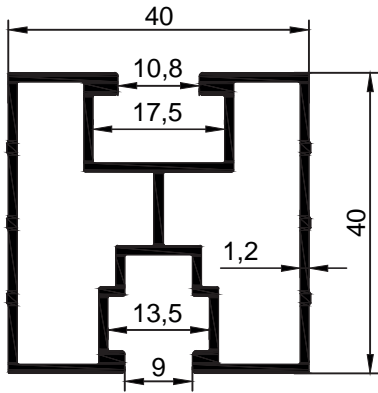
16349
0,786 Kg/Mt



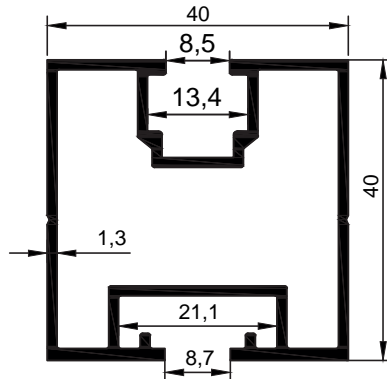
16072
1,327 Kg/Mt



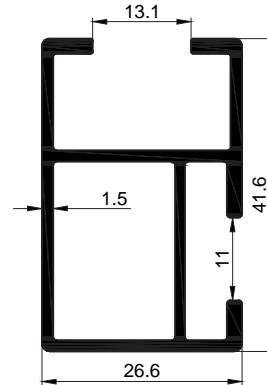
16350
1,100 Kg/Mt



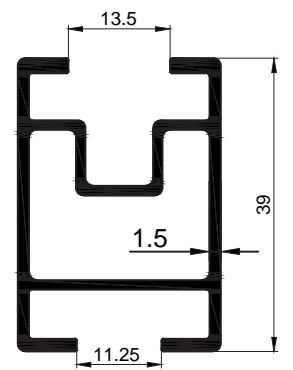
16354
0,817 Kg/Mt



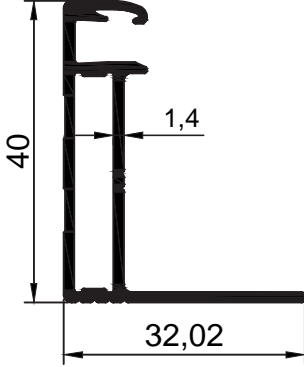
16348
0,802 Kg/Mt



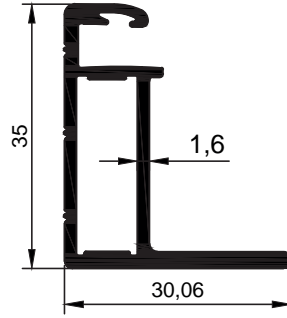
16352
0,655 Kg/Mt



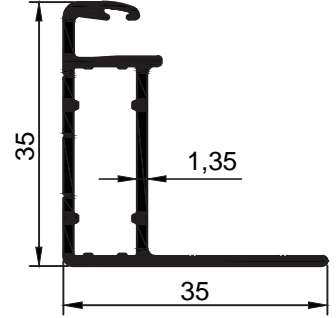
16353
0,670 Kg/Mt



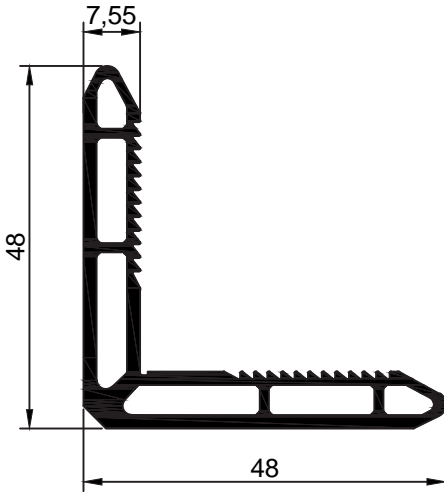
16323
0,460 Kg/Mt



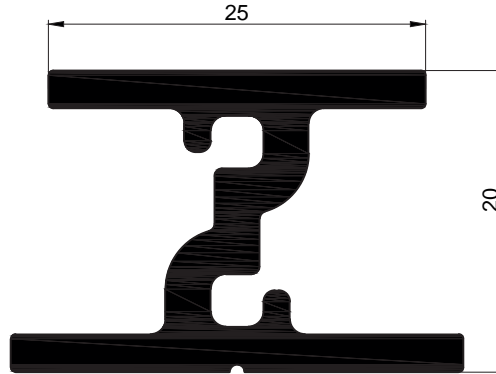
16122
0,510 Kg/Mt



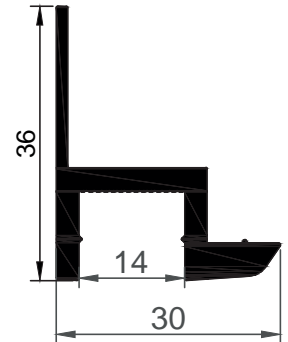
16071
0,430 Kg/Mt



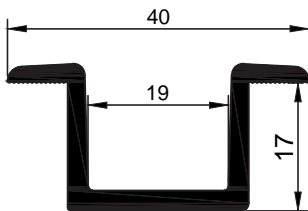
16179
0,855 Kg/Mt



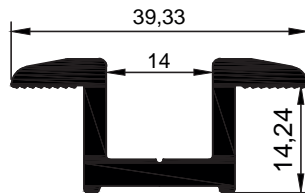
16351
0,567 Kg/Mt



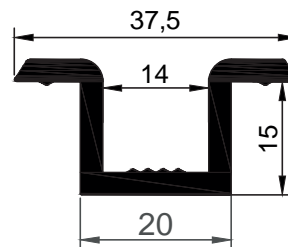
16275
0,555 Kg/Mt



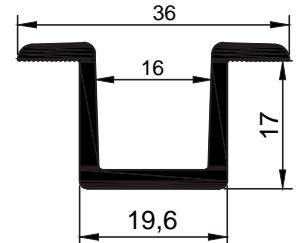
16250
0,490 Kg/Mt



16232
0,560 Kg/Mt



16276
0,555 Kg/Mt



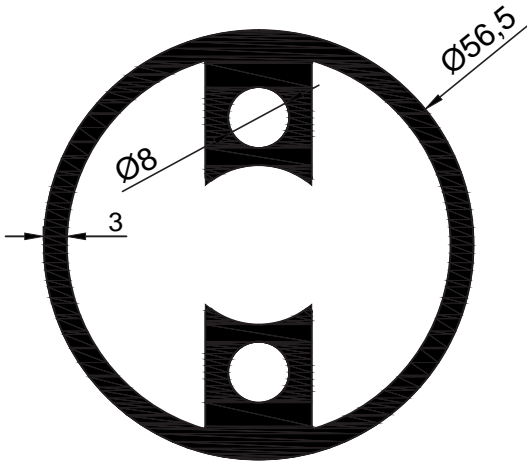
16149
0,422 Kg/Mt



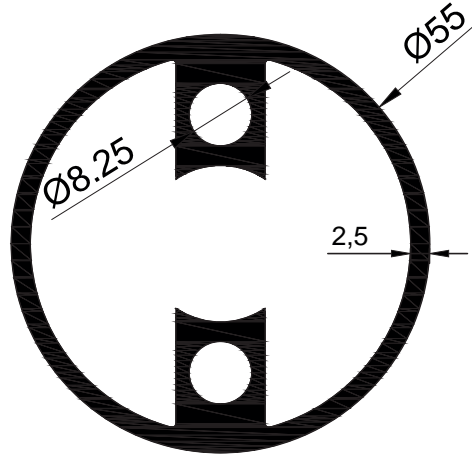
AKSESUAR PROFİLLERİ ACCESSORIES PROFILES

بروفیل الخام للاكسسوارات

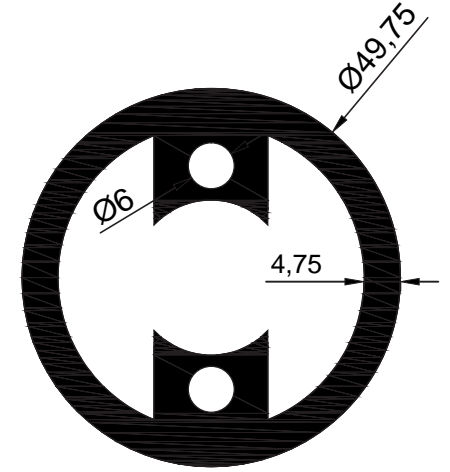




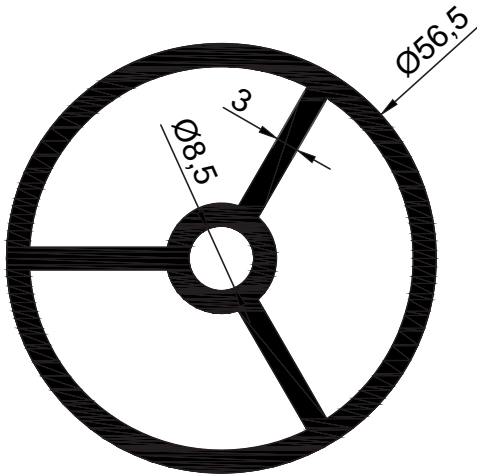
16005
2,246 Kg/Mt



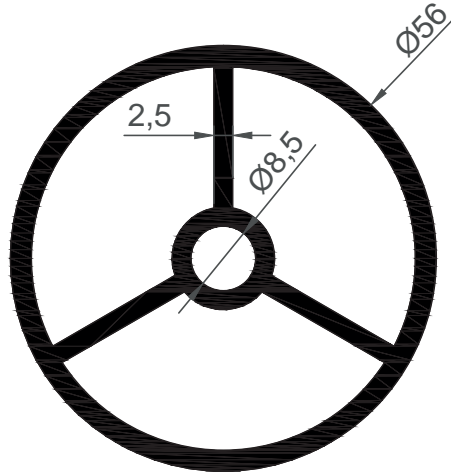
16308
1,779 Kg/Mt



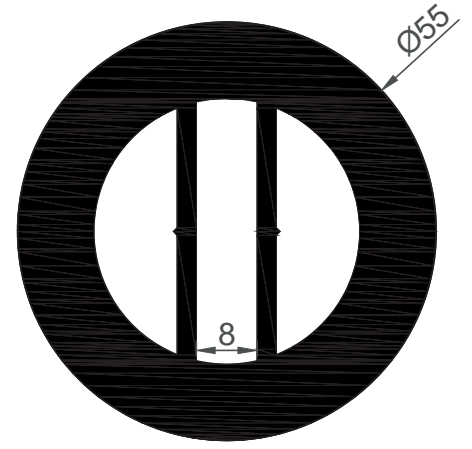
16036
2,497 Kg/Mt



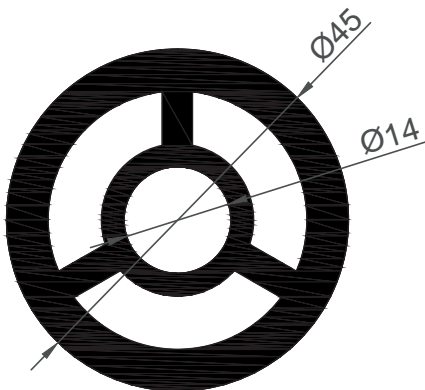
16008
2,095 Kg/Mt



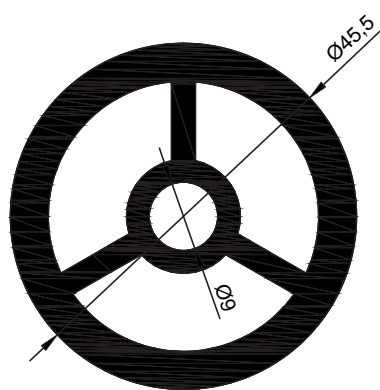
16311
1,851 Kg/Mt



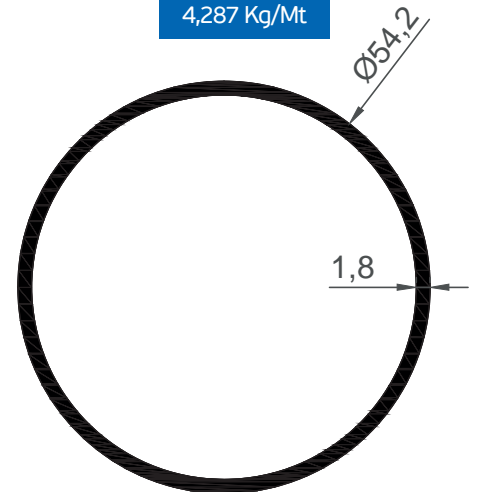
16342
4,287 Kg/Mt



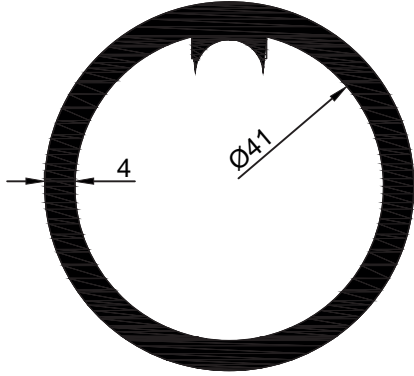
16178
2,503 Kg/Mt



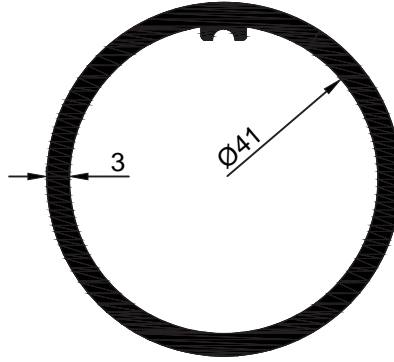
16025
2,296 Kg/Mt



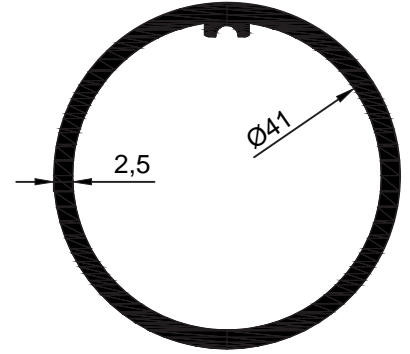
16080
0,800 Kg/Mt



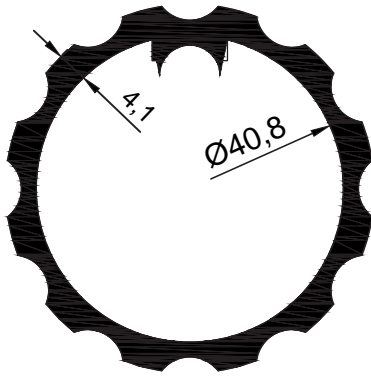
16001
1,582 Kg/Mt



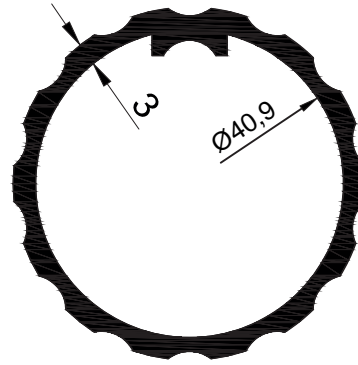
16126
1,141 Kg/Mt



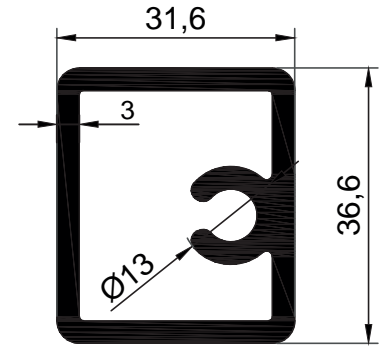
16405
0,951 Kg/Mt



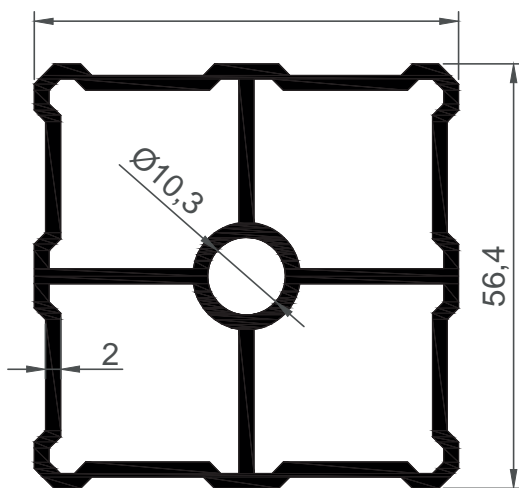
16055
1,262 Kg/Mt



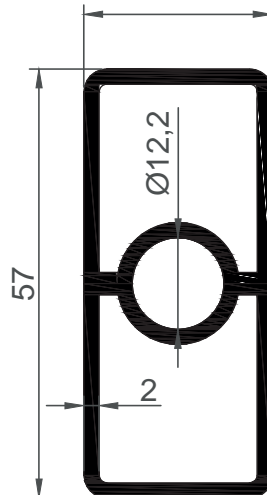
16406
1,018 Kg/Mt



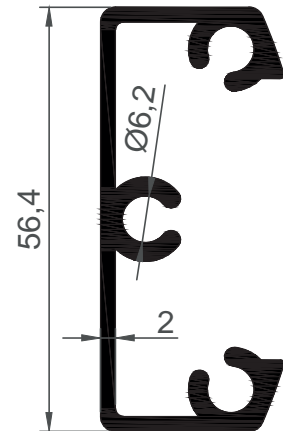
16270
1,193 Kg/Mt



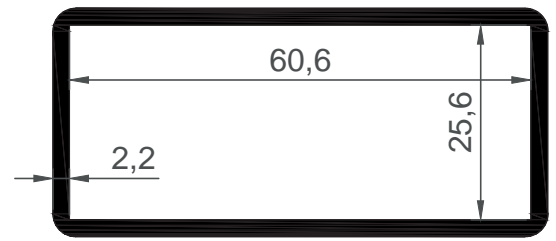
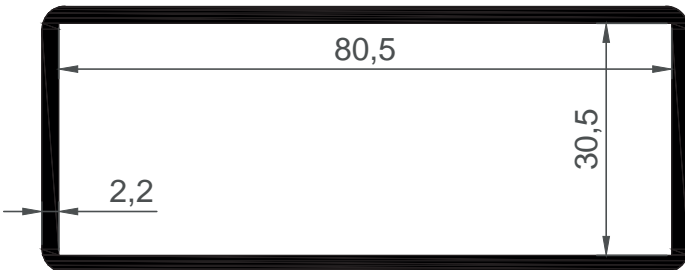
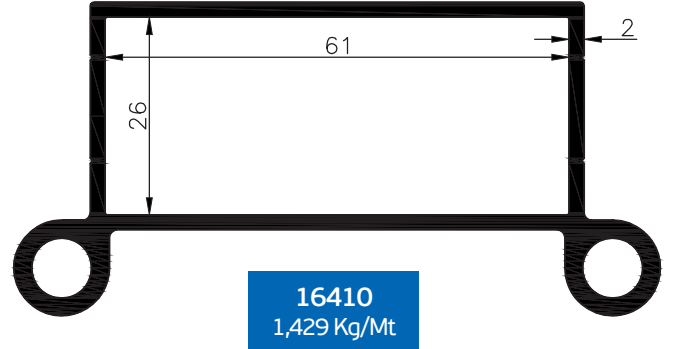
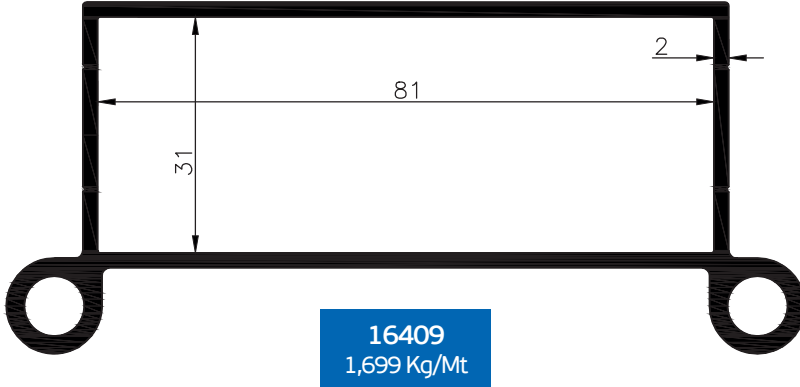
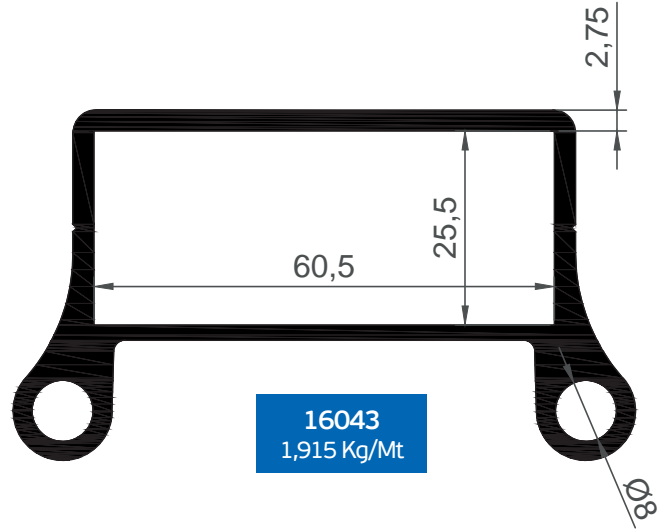
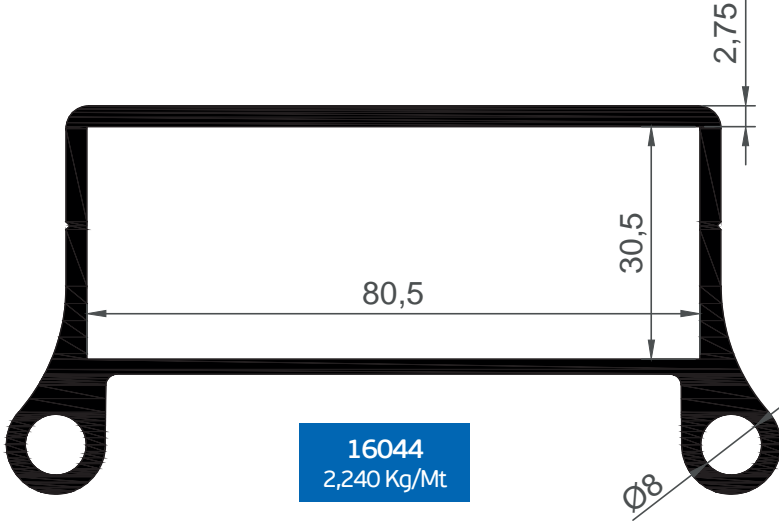
16196
1,823 Kg/Mt

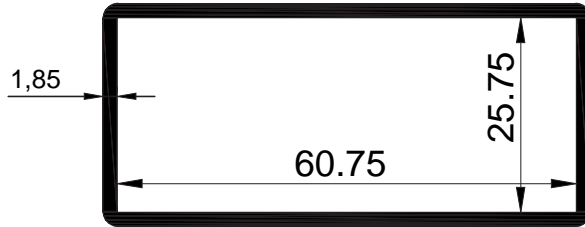


16197
1,105 Kg/Mt

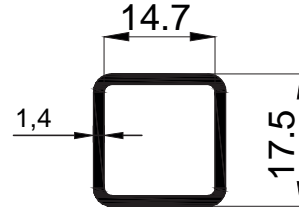


16224
1,387 Kg/Mt

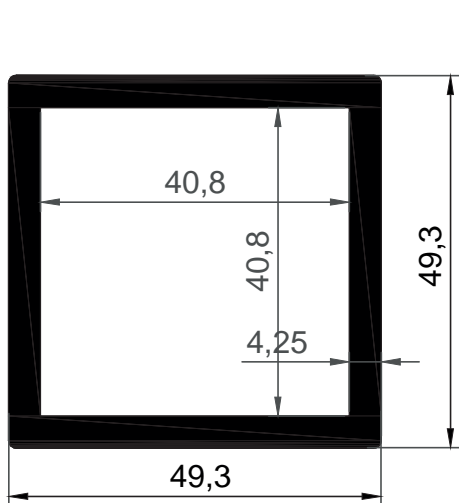




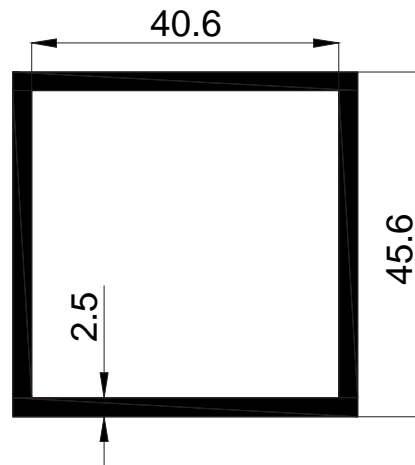
16408
0,902 Kg/Mt



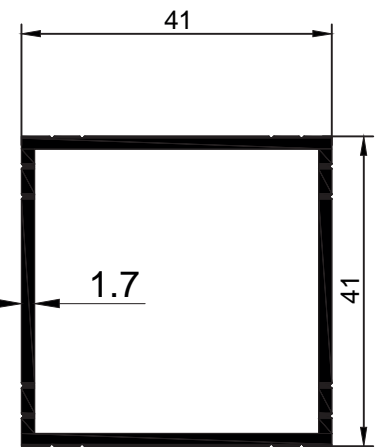
16304
0,232 Kg/Mt



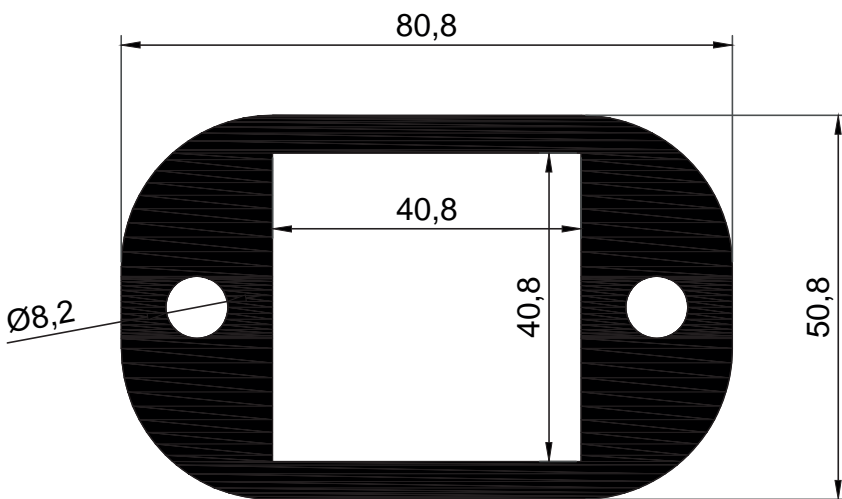
16402
0,658 Kg/Mt



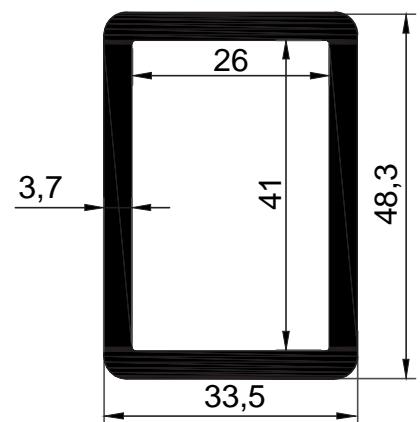
16105
1,164 Kg/Mt



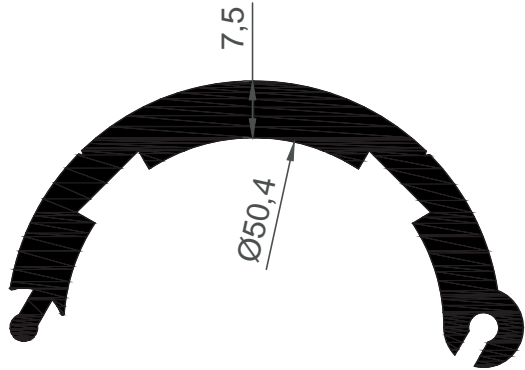
16407
0,727 Kg/Mt



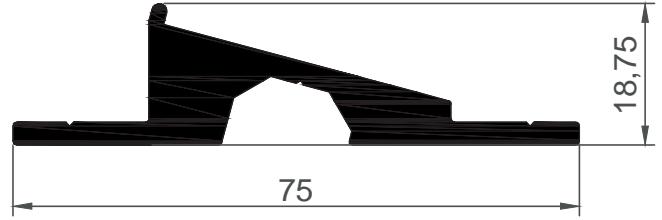
16023
5,383 Kg/Mt



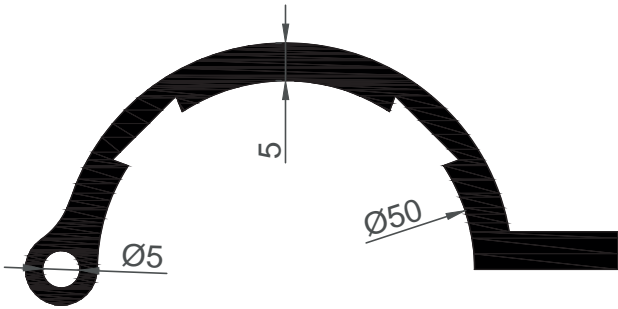
16026
1,478 Kg/Mt



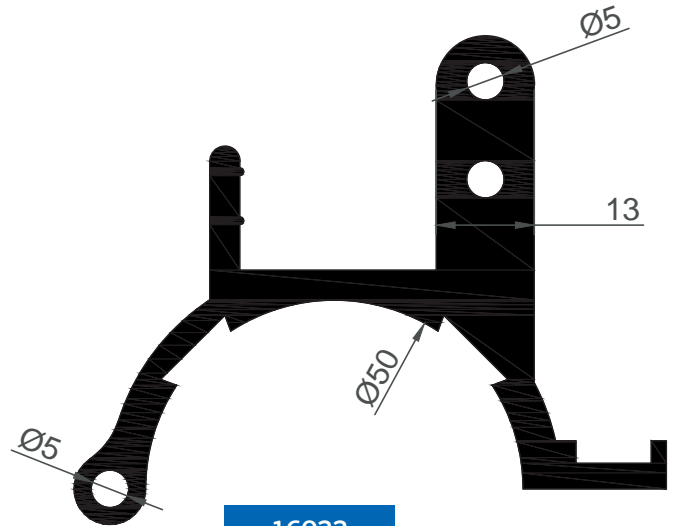
16032
1,751 Kg/Mt



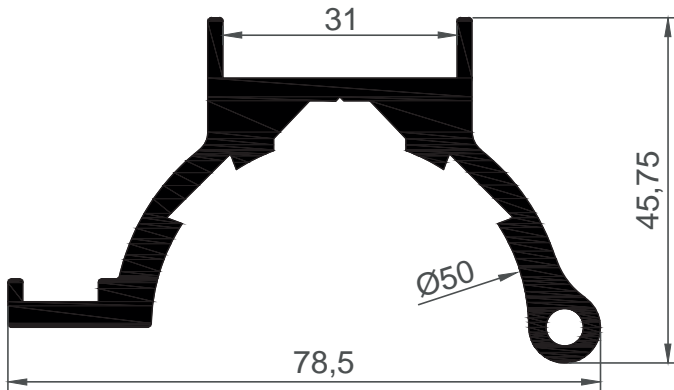
16092
1,178 Kg/Mt



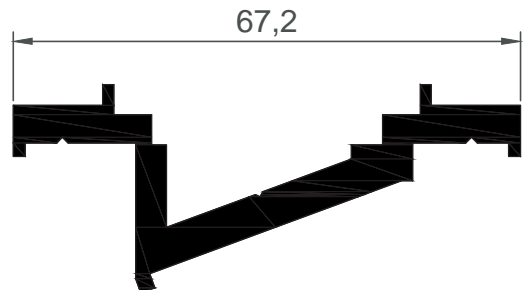
16021
1,358 Kg/Mt



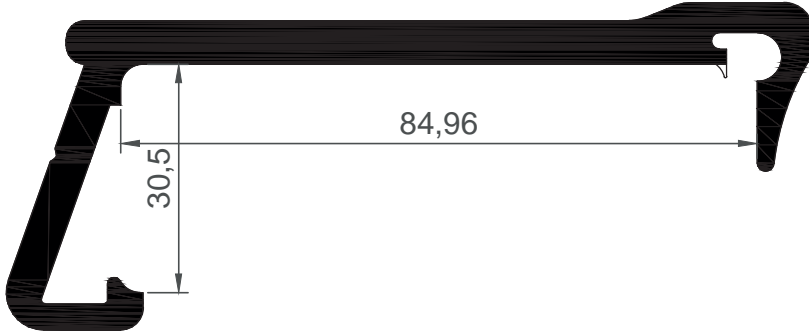
16022
2,721 Kg/Mt



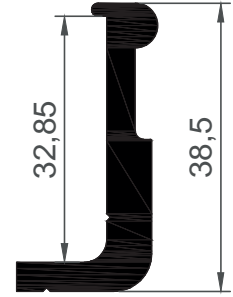
16233
1,669 Kg/Mt



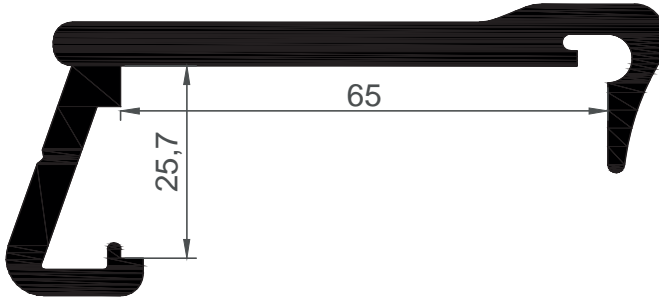
16115
1,175 Kg/Mt



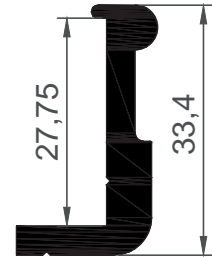
16160
2,373 Kg/Mt



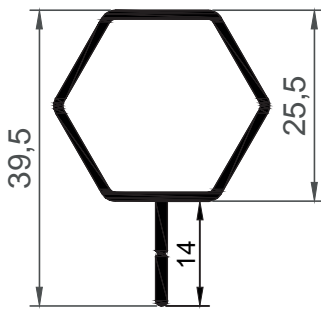
16161
0,678 Kg/Mt



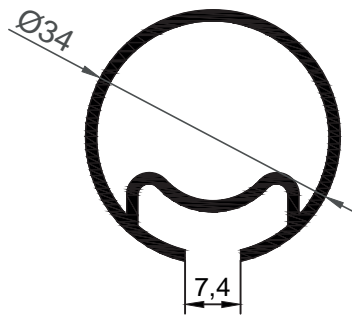
16157
2,032 Kg/Mt



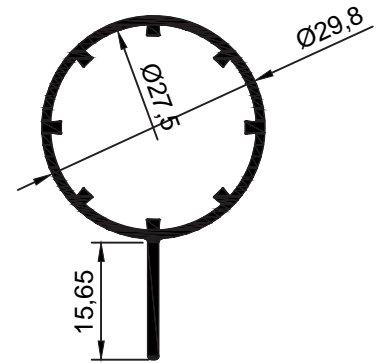
16158
0,590 Kg/Mt



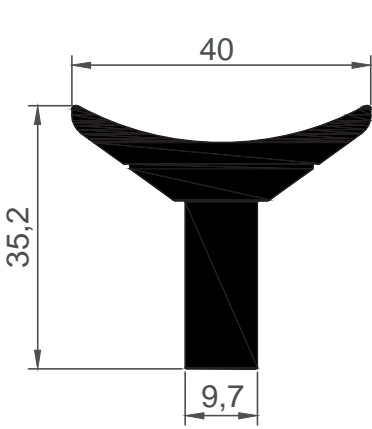
16020
0,336 Kg/Mt



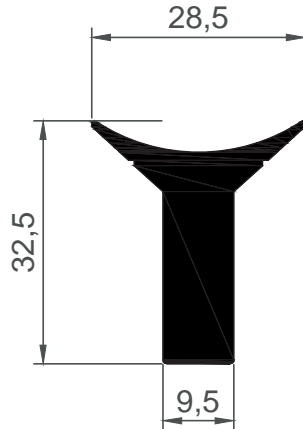
16100
0,516 Kg/Mt



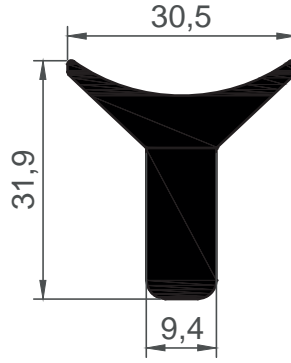
16156
0,397 Kg/Mt



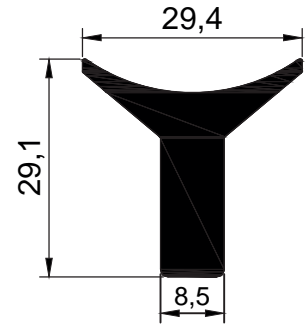
16176
1,244 Kg/Mt



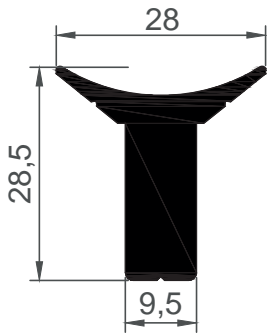
16167
0,878 Kg/Mt



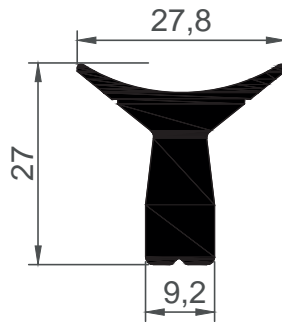
16341
0,936 Kg/Mt



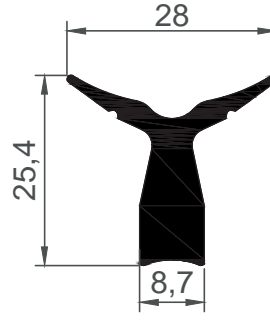
16009
0,750 Kg/Mt



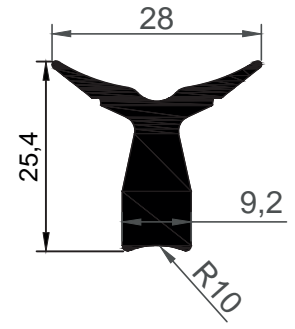
16038
0,775 Kg/Mt



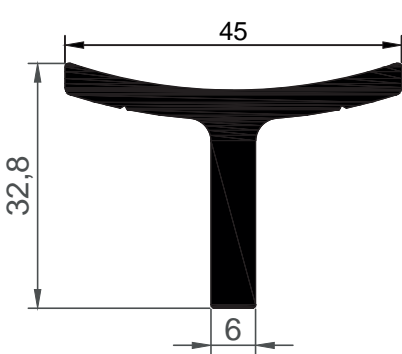
16159
0,680 Kg/Mt



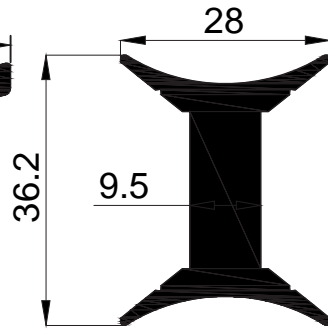
16282
0,533 Kg/Mt



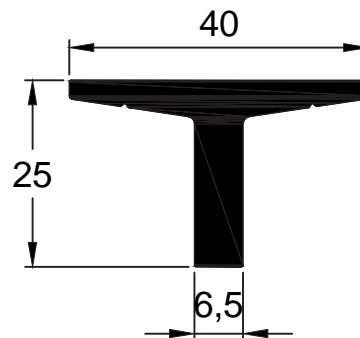
16269
0,578 Kg/Mt



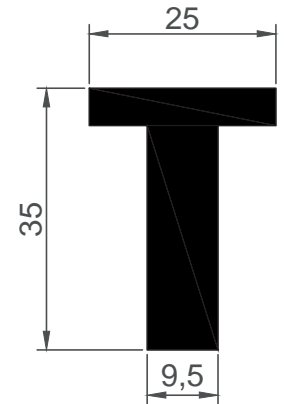
16229
0,908 Kg/Mt



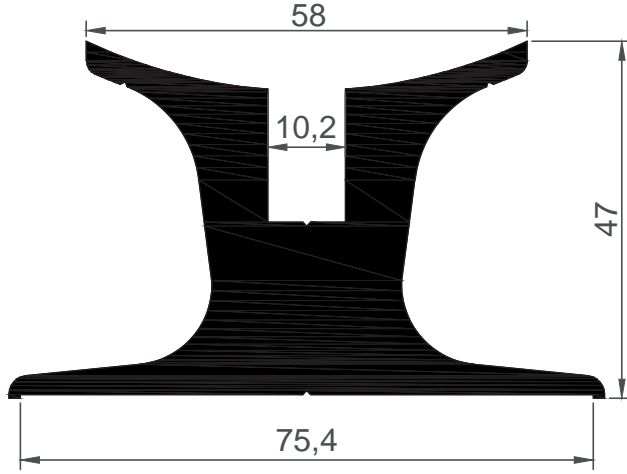
16131
1,007 Kg/Mt



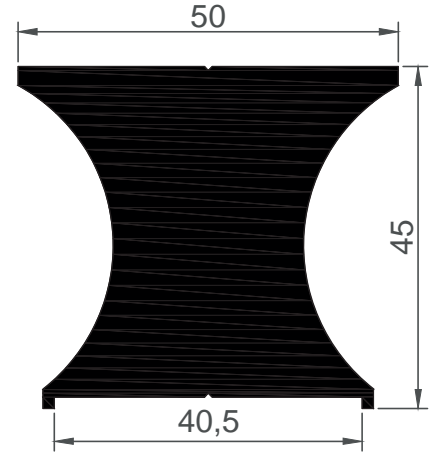
16310
0,777 Kg/Mt



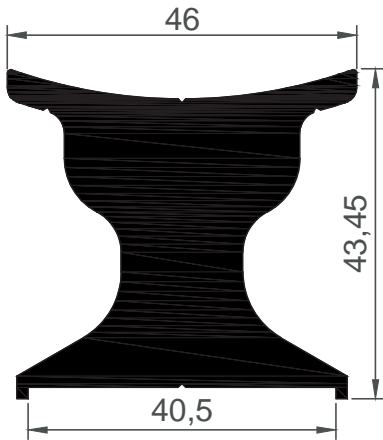
16033
1,107 Kg/Mt



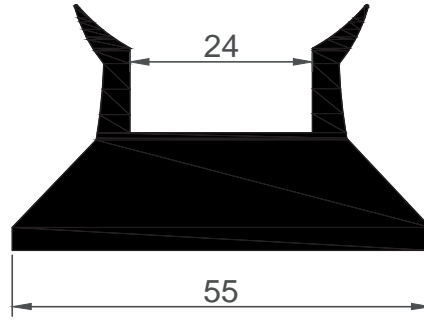
16226
3,458 Kg/Mt



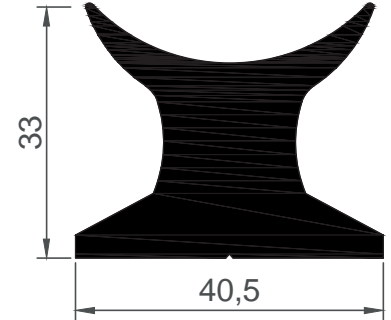
16225
3,861 Kg/Mt



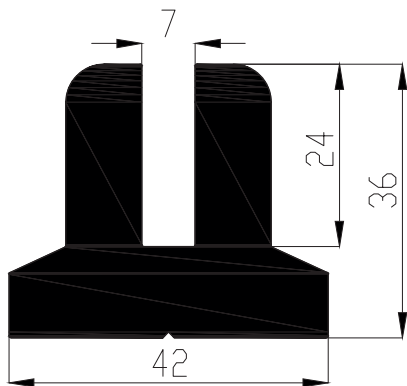
16227
2,882 Kg/Mt



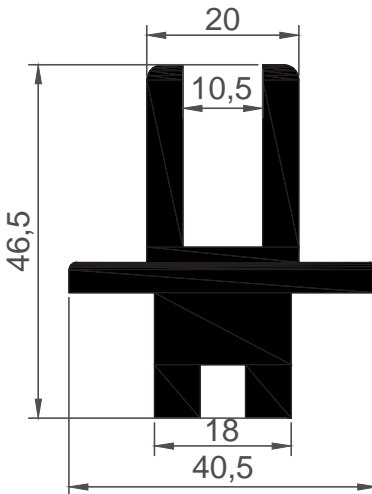
16134
2,210 Kg/Mt



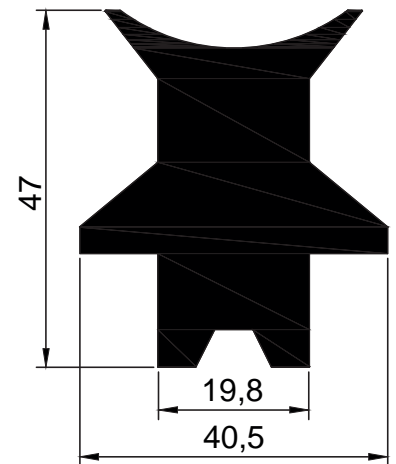
16098
1,883 Kg/Mt



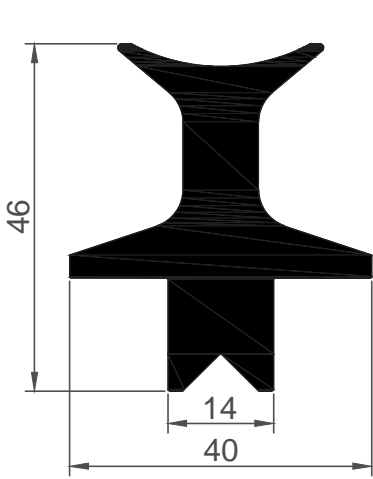
16309
2,555 Kg/Mt



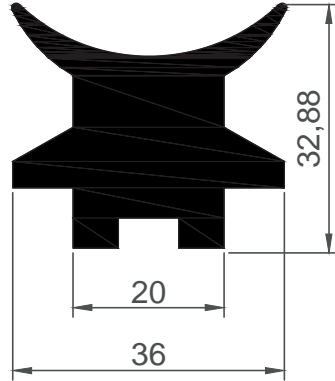
16091
1,843 Kg/Mt



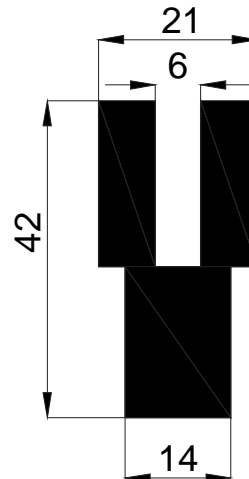
16012
2,766 Kg/Mt



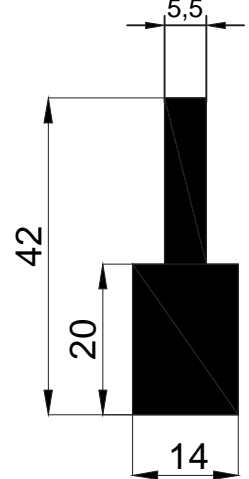
16401
1,875 Kg/Mt



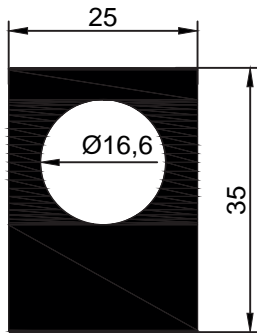
16124
1,730 Kg/Mt



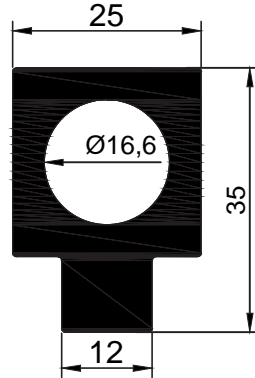
16395
1,653 Kg/Mt



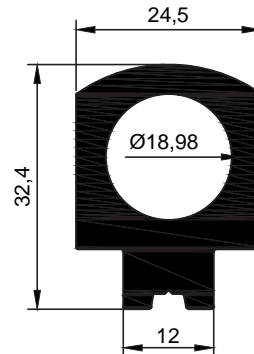
16396
1,086 Kg/Mt



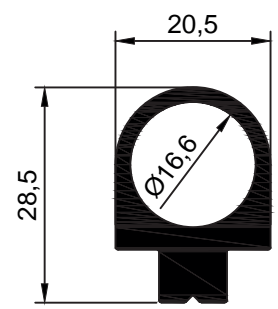
16052
1,791 Kg/Mt



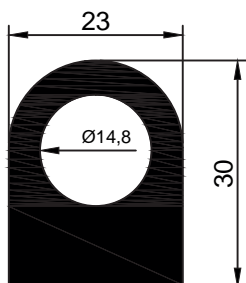
16035
1,426 Kg/Mt



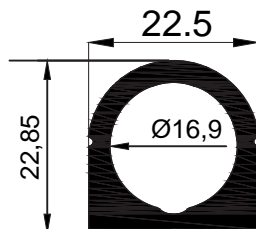
16066
1,179 Kg/Mt



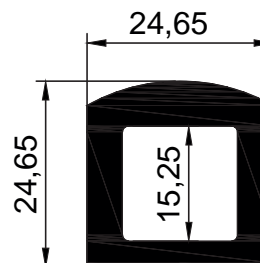
16067
0,652 Kg/Mt



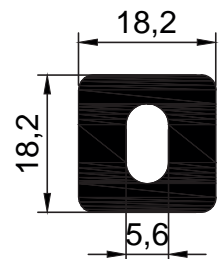
16286
1,245 Kg/Mt



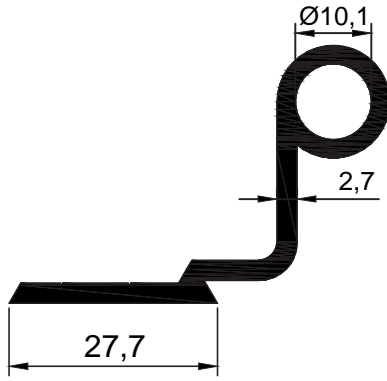
16175
0,625 Kg/Mt



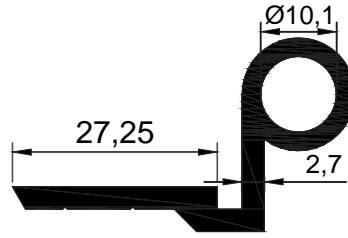
16081
0,943 Kg/Mt



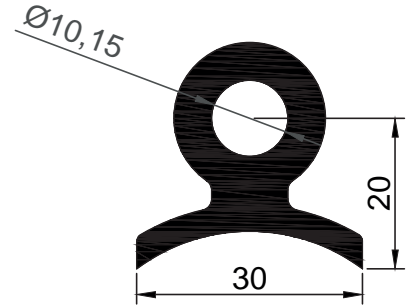
16027
0,748 Kg/Mt



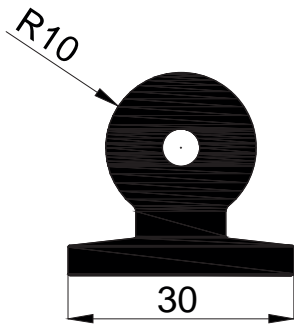
16113
0,675 Kg/Mt



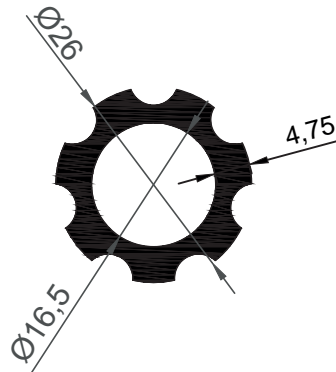
16112
0,648 Kg/Mt



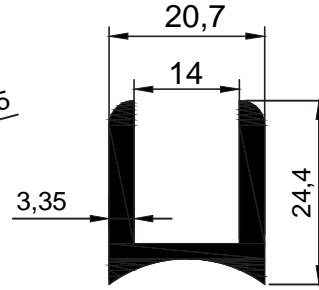
16082
1,000 Kg/Mt



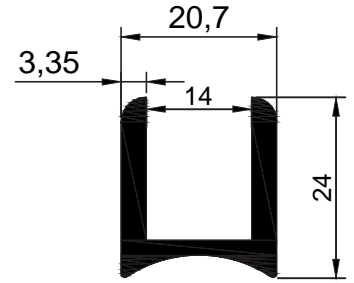
16394
1,268 Kg/Mt



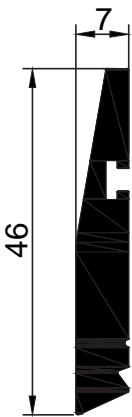
16116
0,658 Kg/Mt



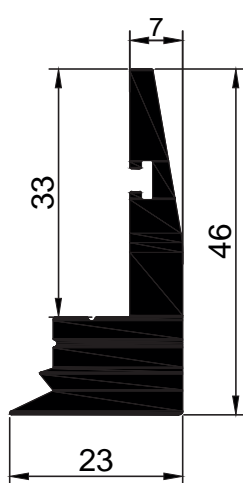
16007
0,509 Kg/Mt



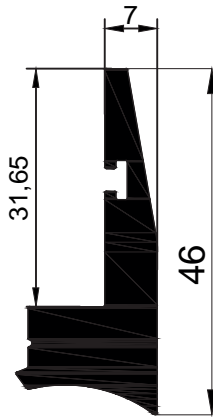
16109
0,502 Kg/Mt



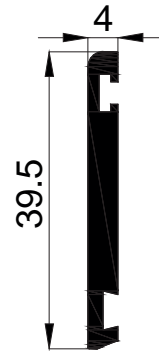
16325
0,682 Kg/Mt



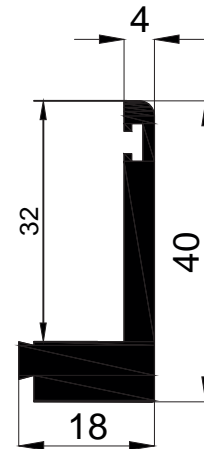
16324
1,108 Kg/Mt



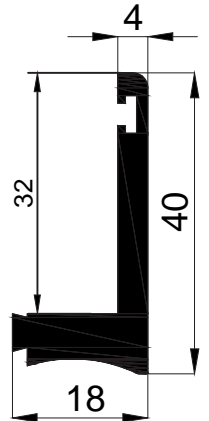
16706
0,987 Kg/Mt



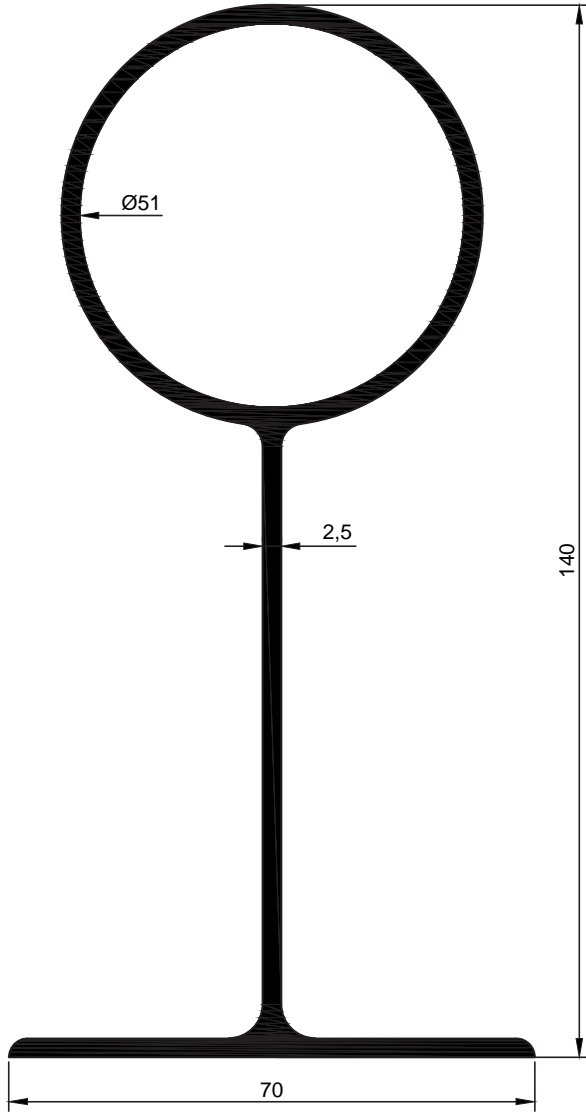
16272
0,366 Kg/Mt



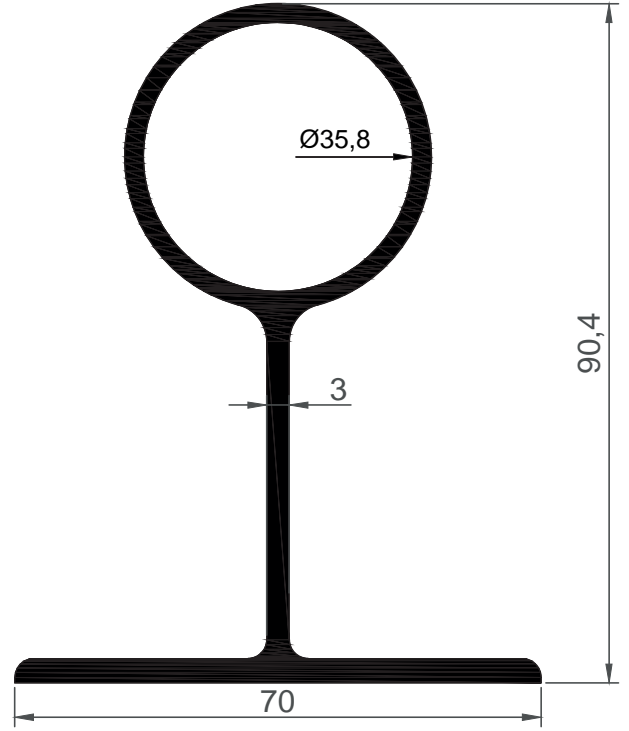
16271
0,685 Kg/Mt



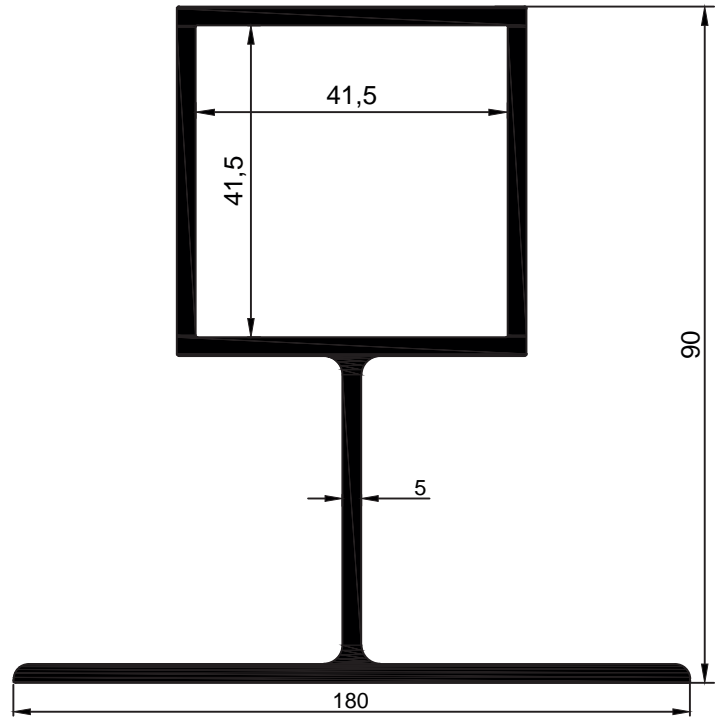
16273
0,626 Kg/Mt



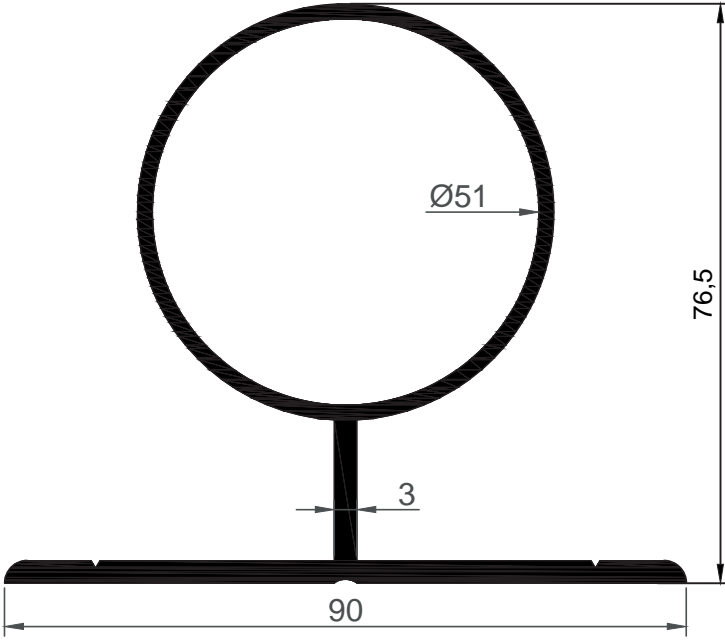
16074
2,182 Kg/Mt



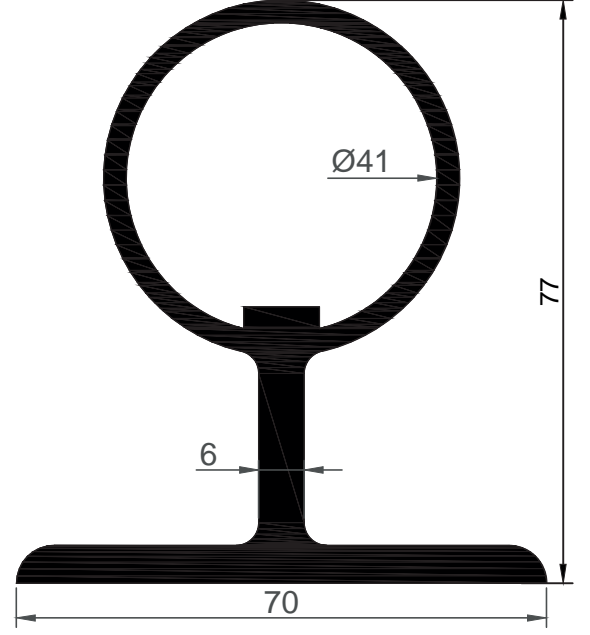
16283
1,826 Kg/Mt



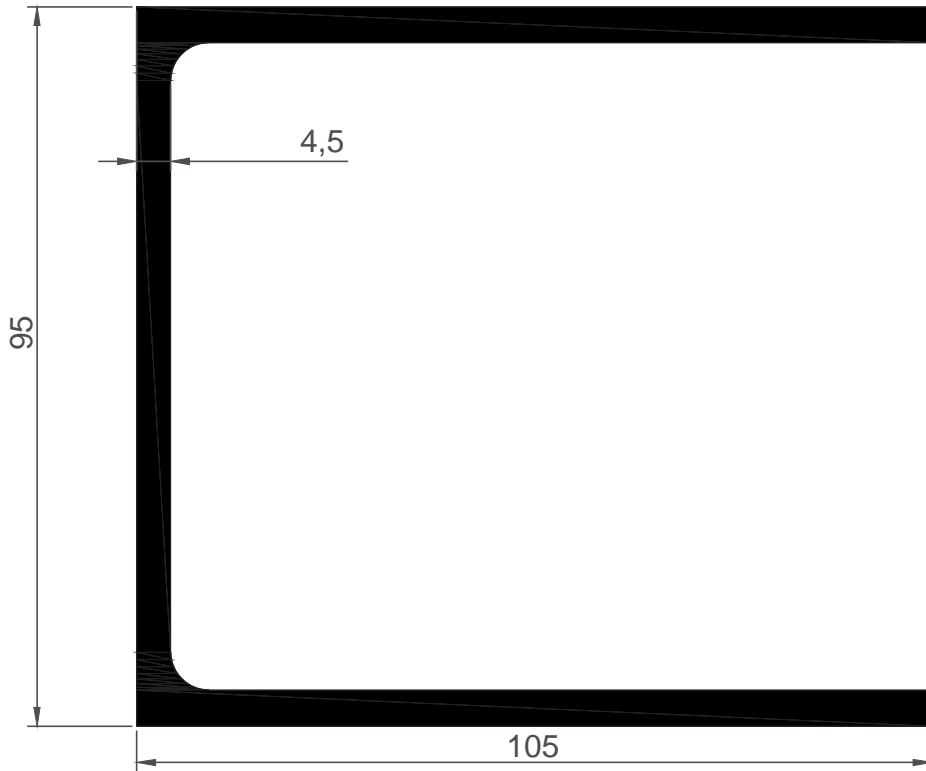
16031
1,981 Kg/Mt



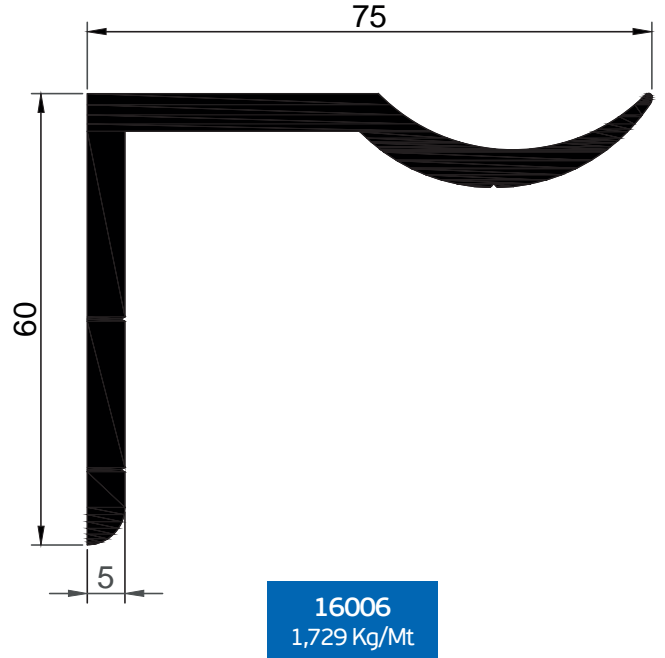
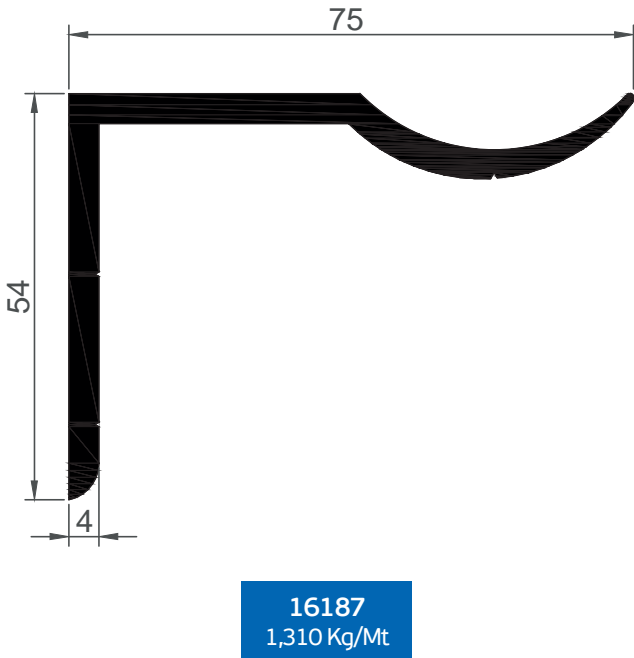
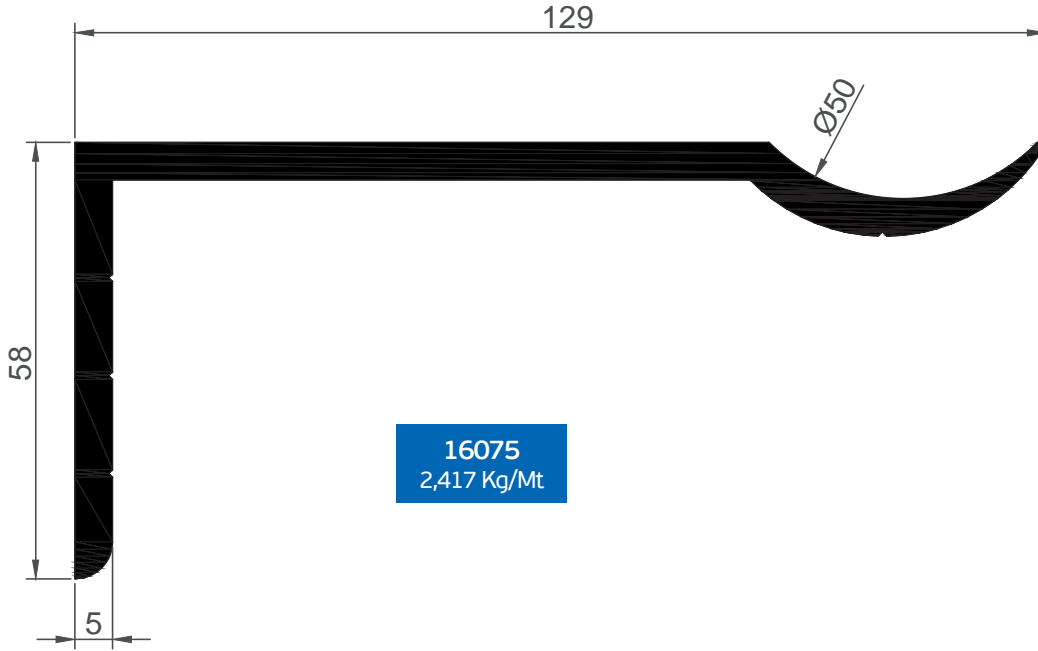
16042
1,761 Kg/Mt

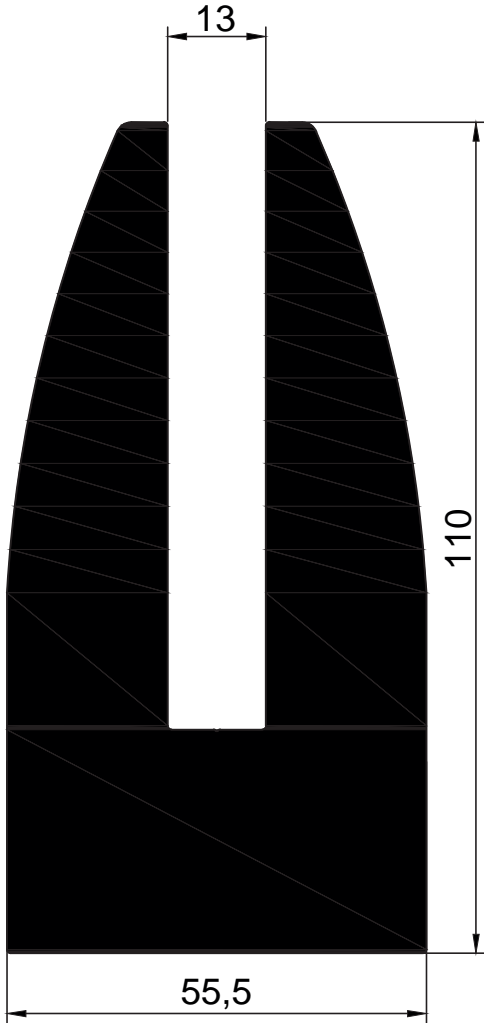


16041
2,547 Kg/Mt

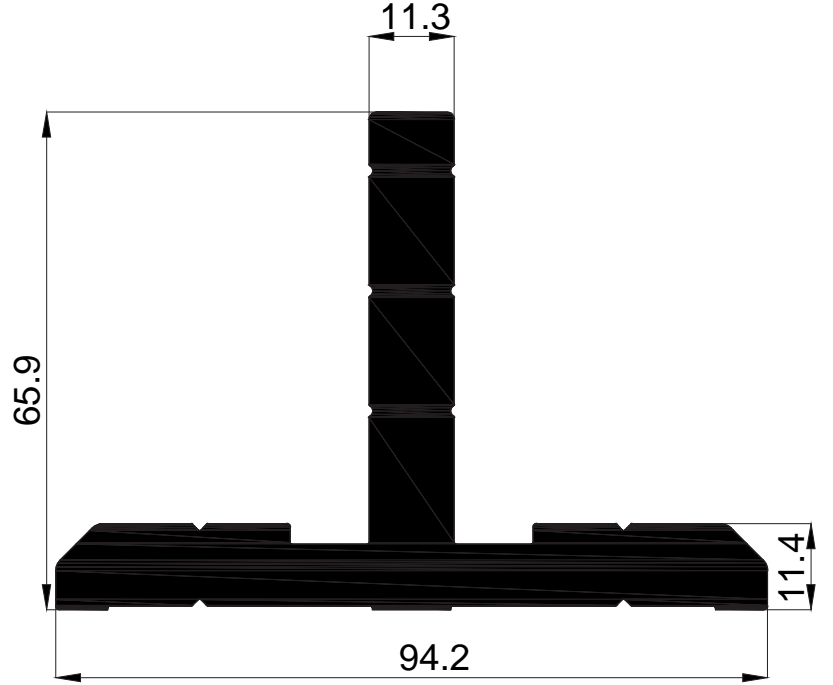


16047
3,761 Kg/Mt

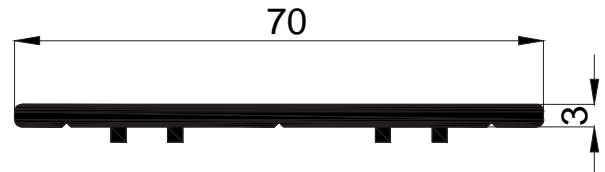




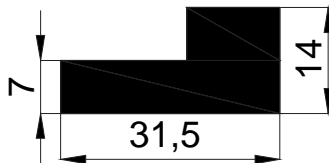
16118
11,800 Kg/Mt



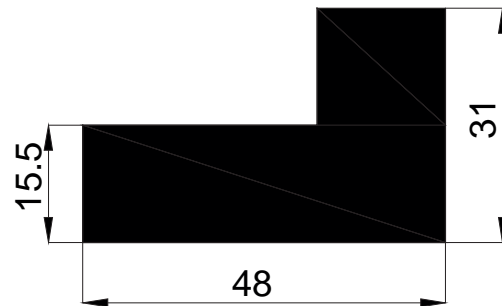
16412
4,240 Kg/Mt



16238
0,605 Kg/Mt



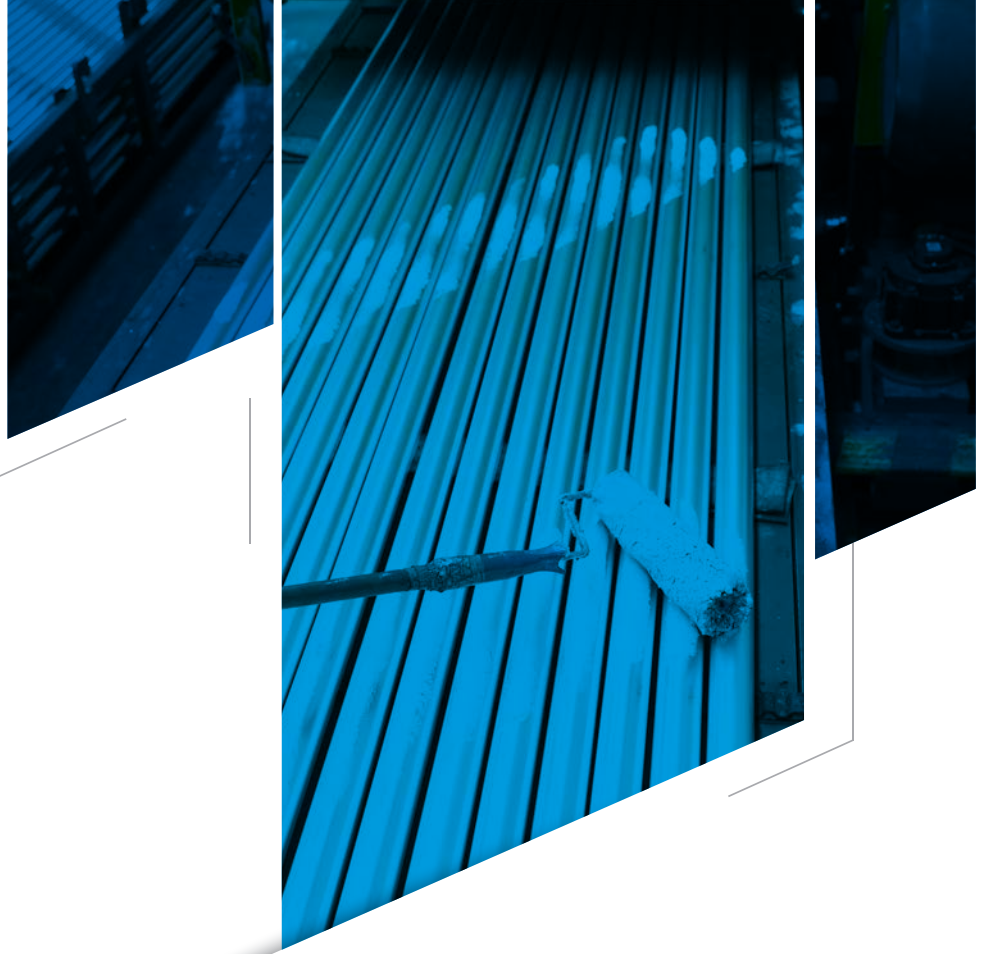
16295
0,882 Kg/Mt



16296
2,720 Kg/Mt



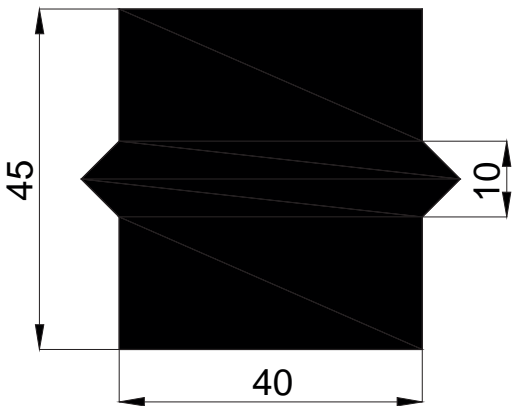
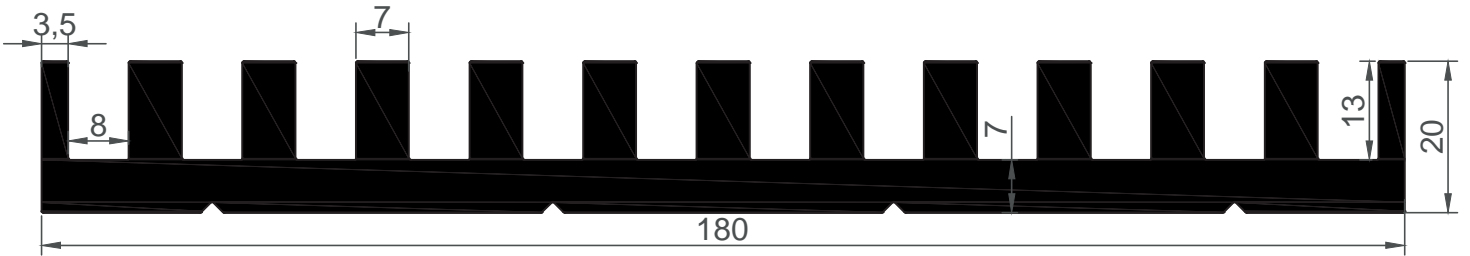
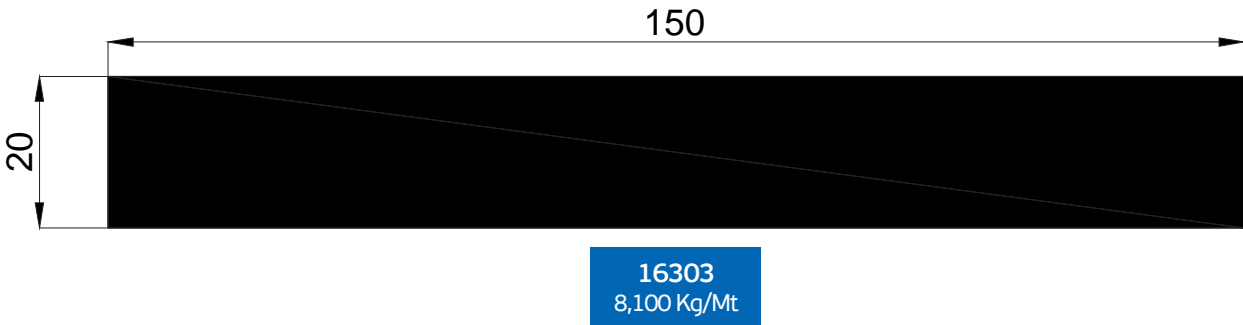
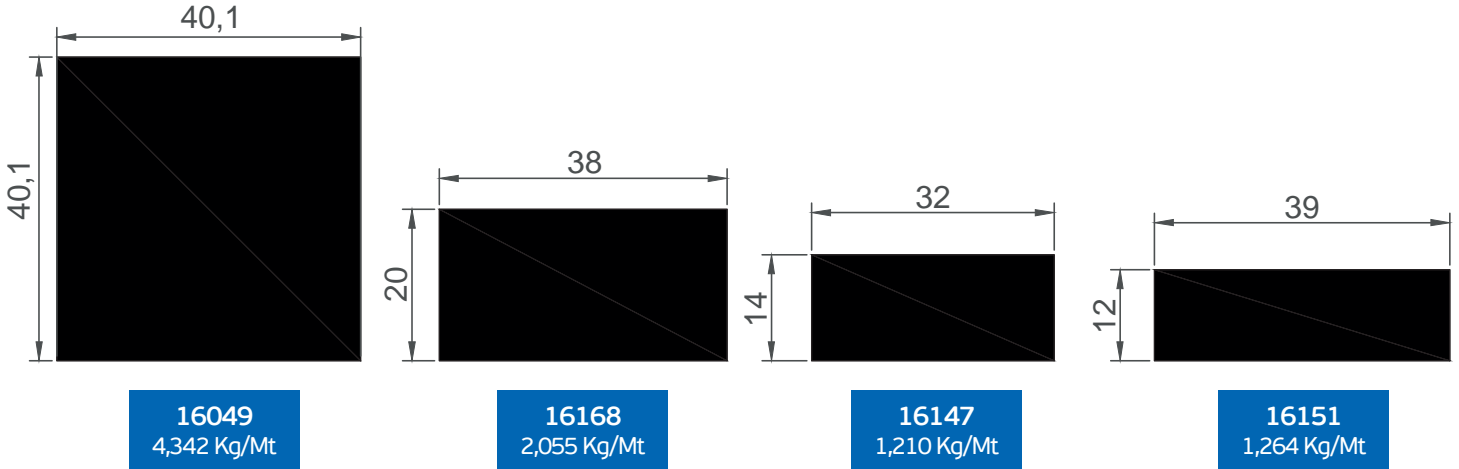
www.konmetsan.com



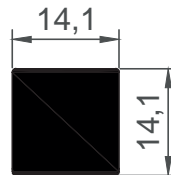
STANDART PROFİLLER STANDARD PROFILES

استاندرت بروفیل

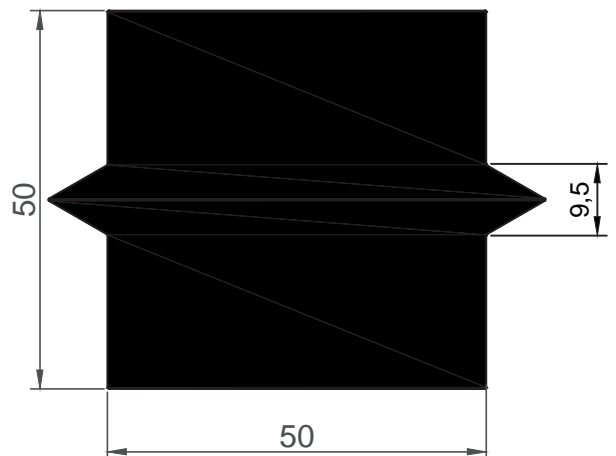




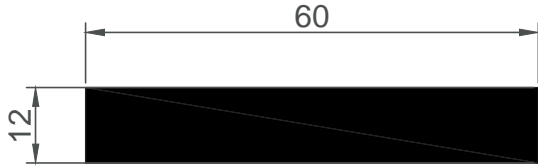
16294
6,346 Kg/Mt



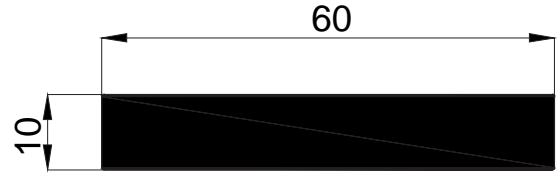
16029
0,541 Kg/Mt



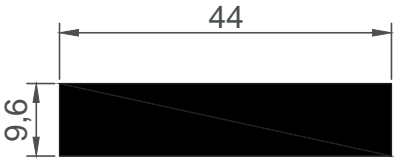
16293
6,970 Kg/Mt



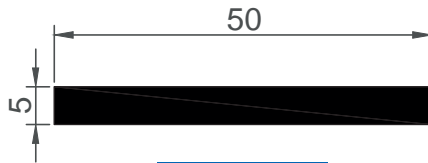
16058
1,962 Kg/Mt



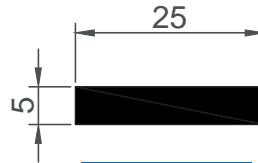
16411
1,640 Kg/Mt



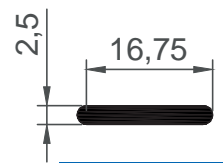
16077
1,140 Kg/Mt



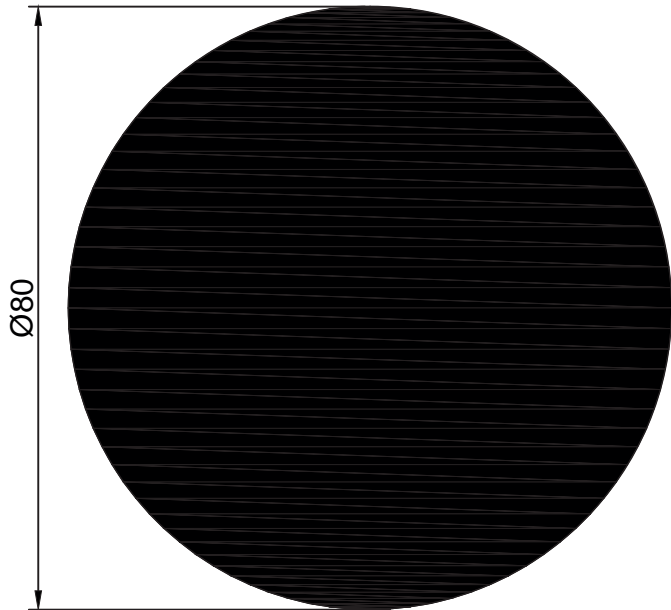
16108
0,675 Kg/Mt



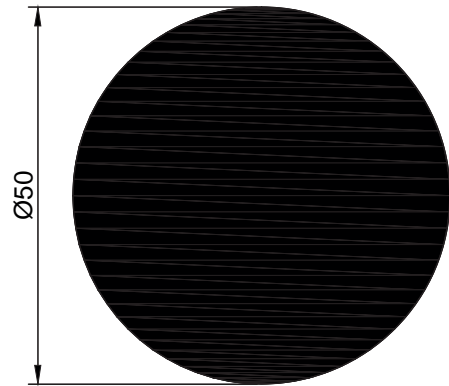
16106
0,337 Kg/Mt



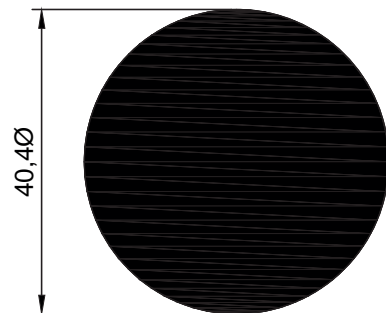
16148
0,118 Kg/Mt



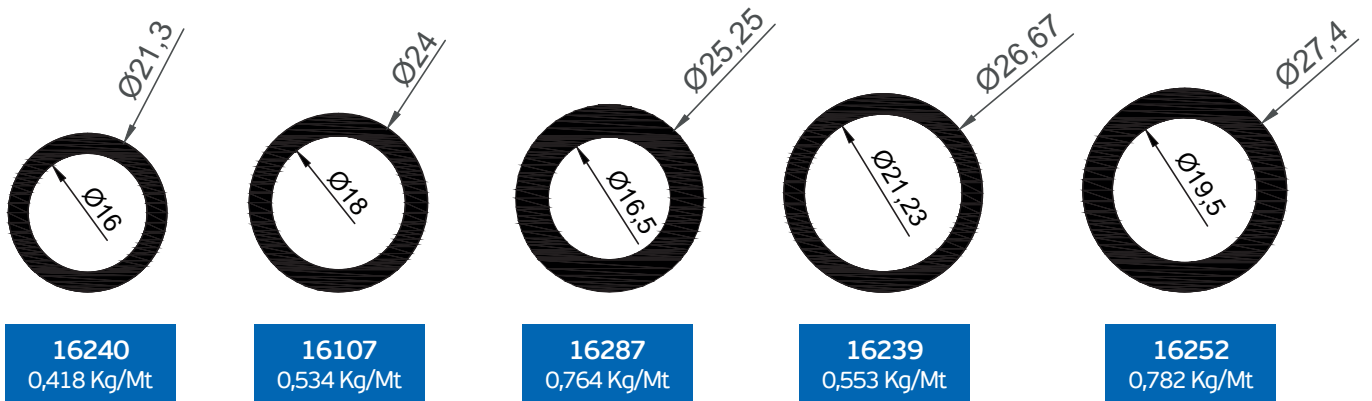
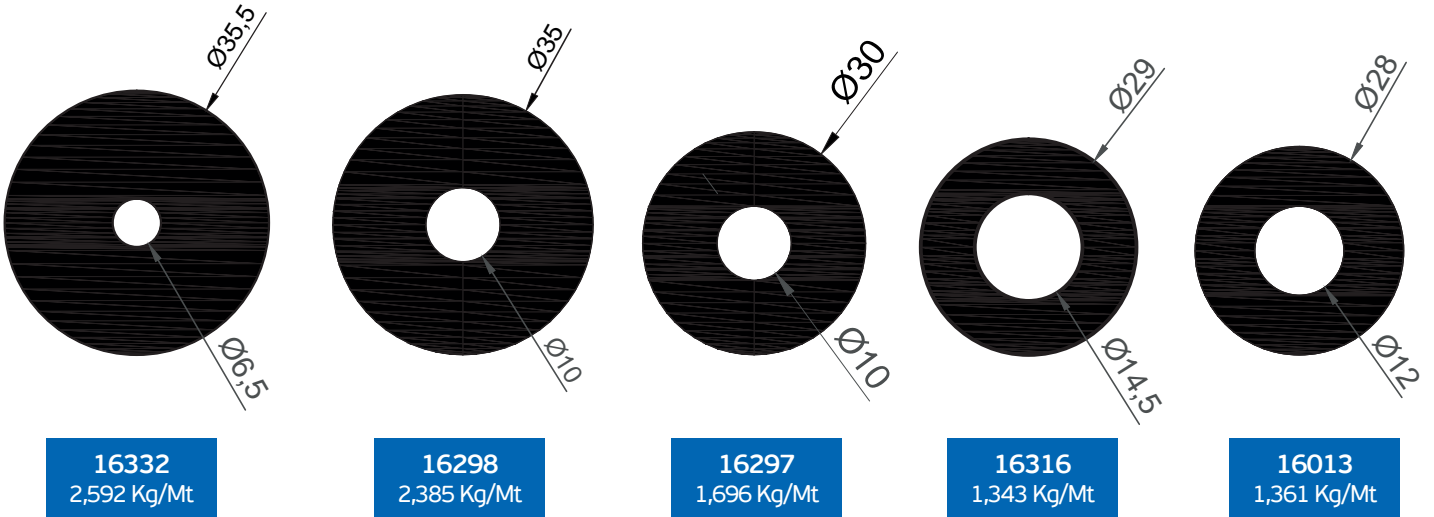
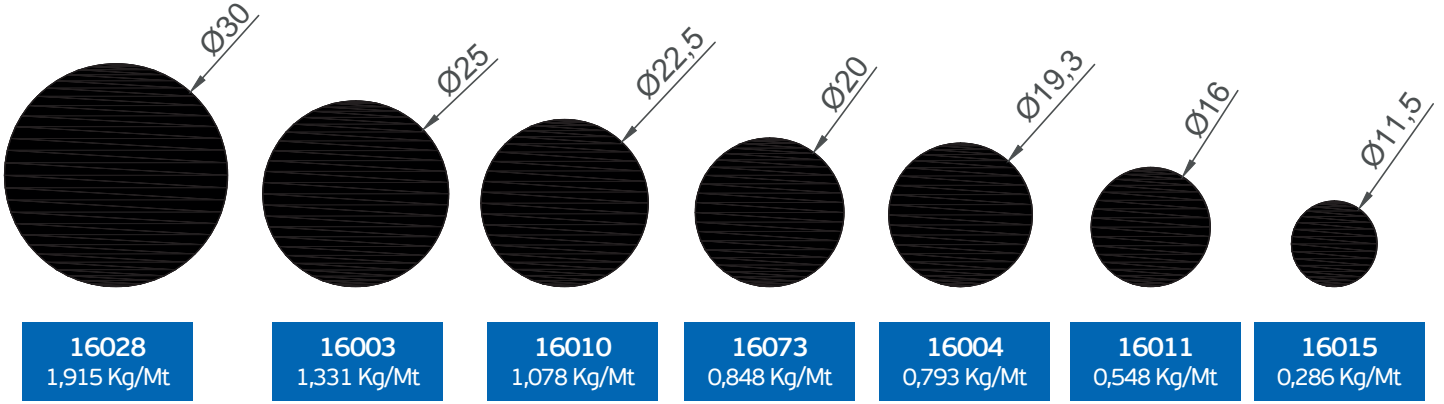
16076
13,580 Kg/Mt

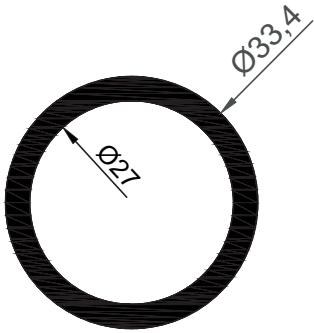


16014
5,309 Kg/Mt

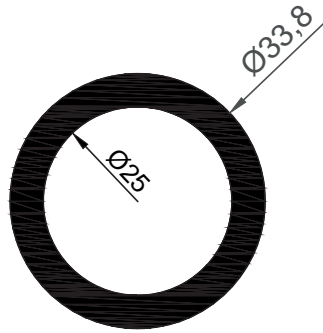


16002
3,464 Kg/Mt

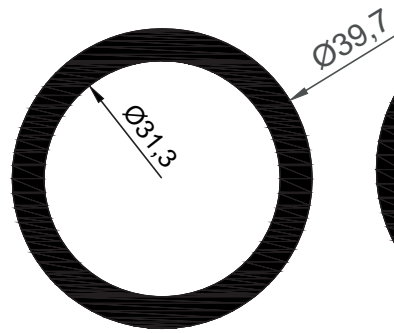




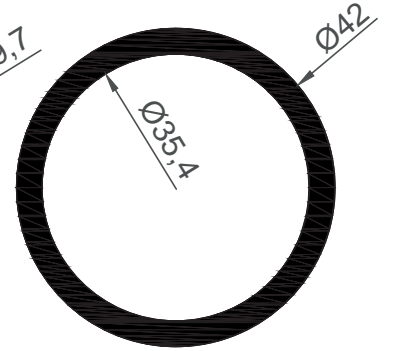
16261
0,820 Kg/Mt



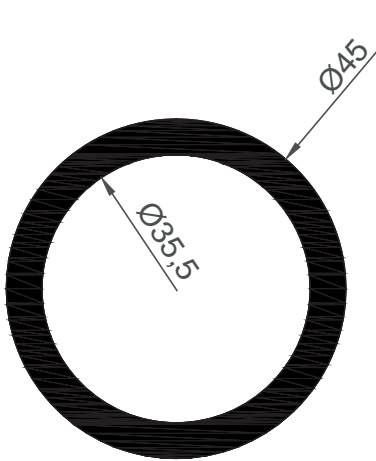
16253
1,097 Kg/Mt



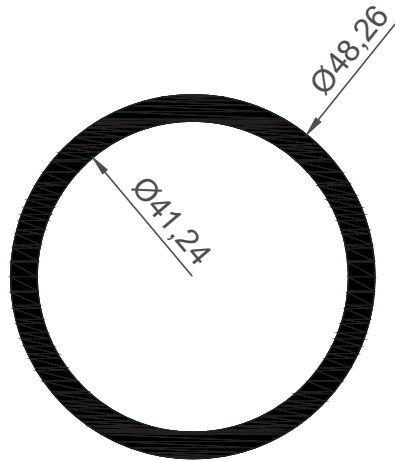
16254
1,265 Kg/Mt



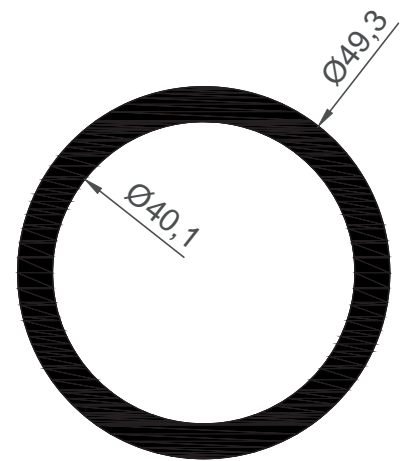
16262
1,112 Kg/Mt



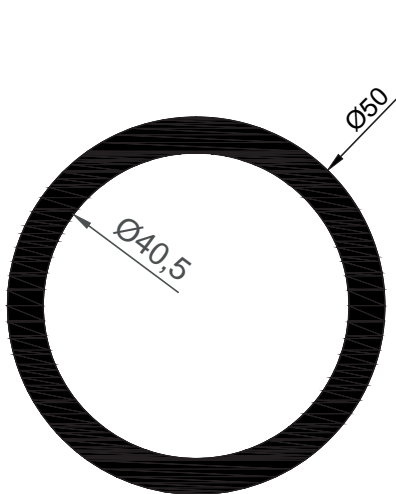
16155
1,621 Kg/Mt



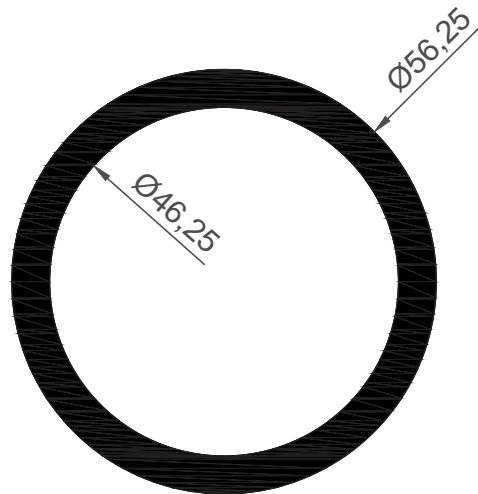
16263
1,332 Kg/Mt



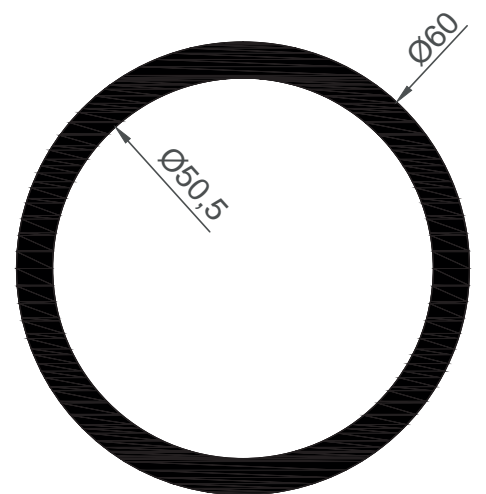
16255
1,744 Kg/Mt



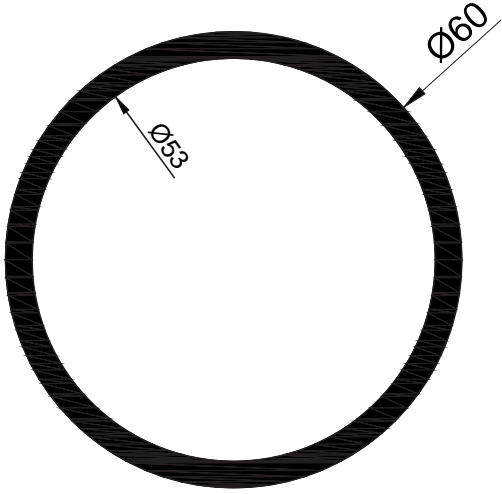
16046
1,823 Kg/Mt



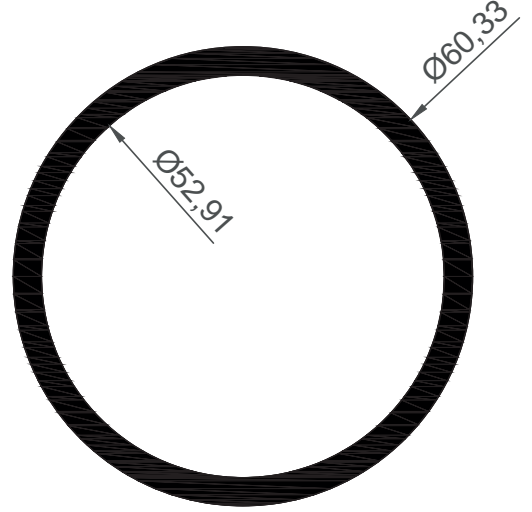
16256
2,174 Kg/Mt



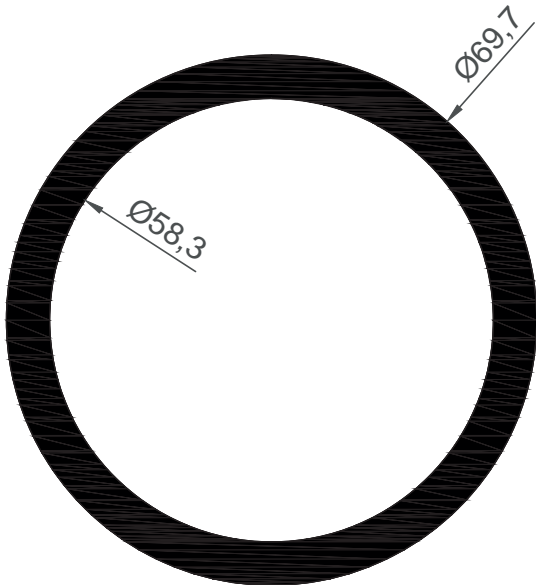
16037
2,226 Kg/Mt



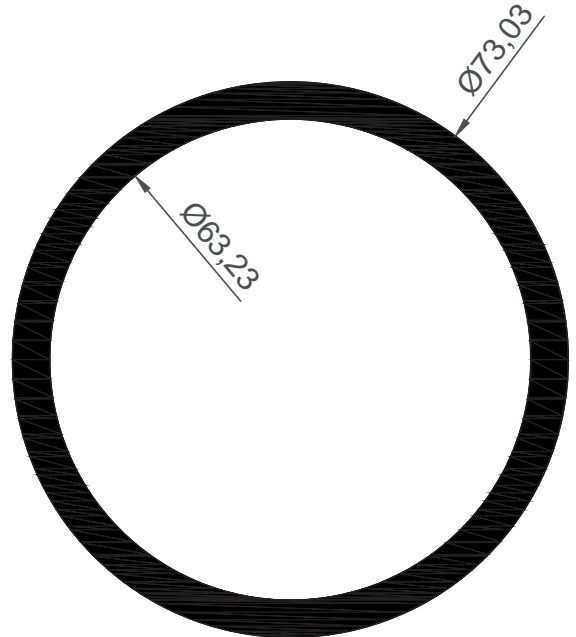
16249
1,678 Kg/Mt



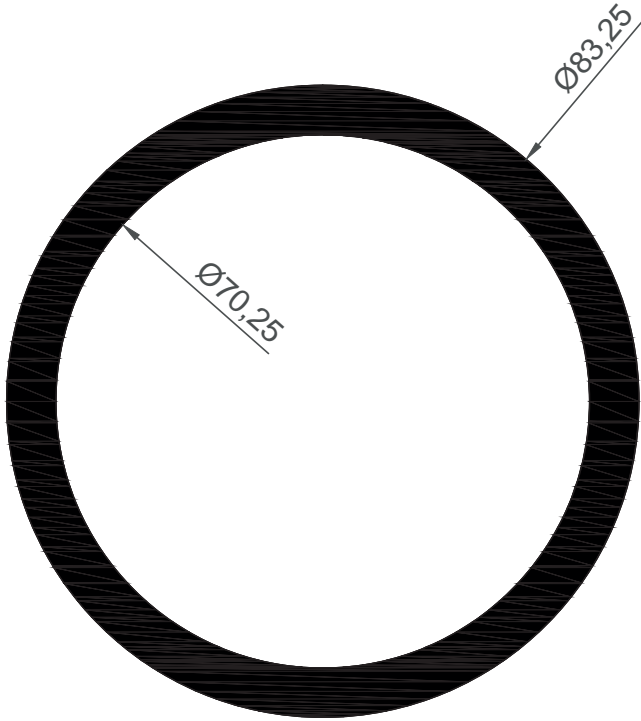
16264
1,782 Kg/Mt



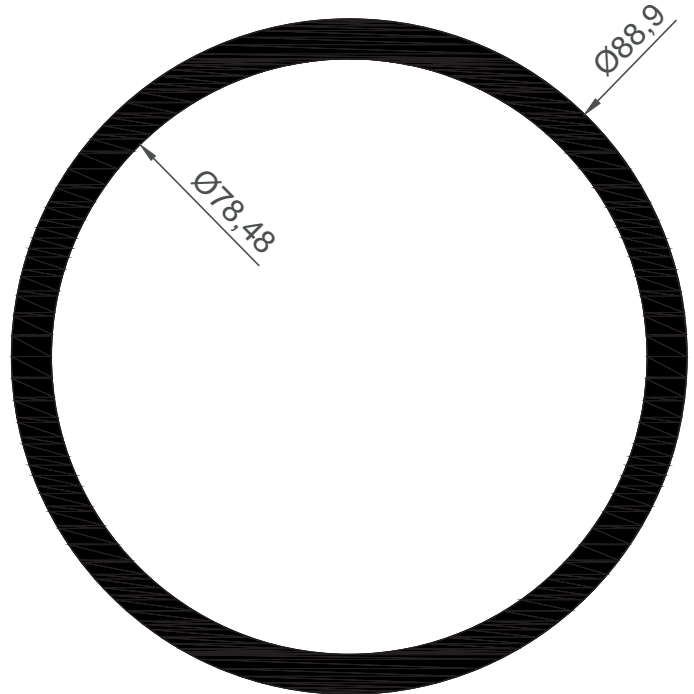
16257
3,094 Kg/Mt



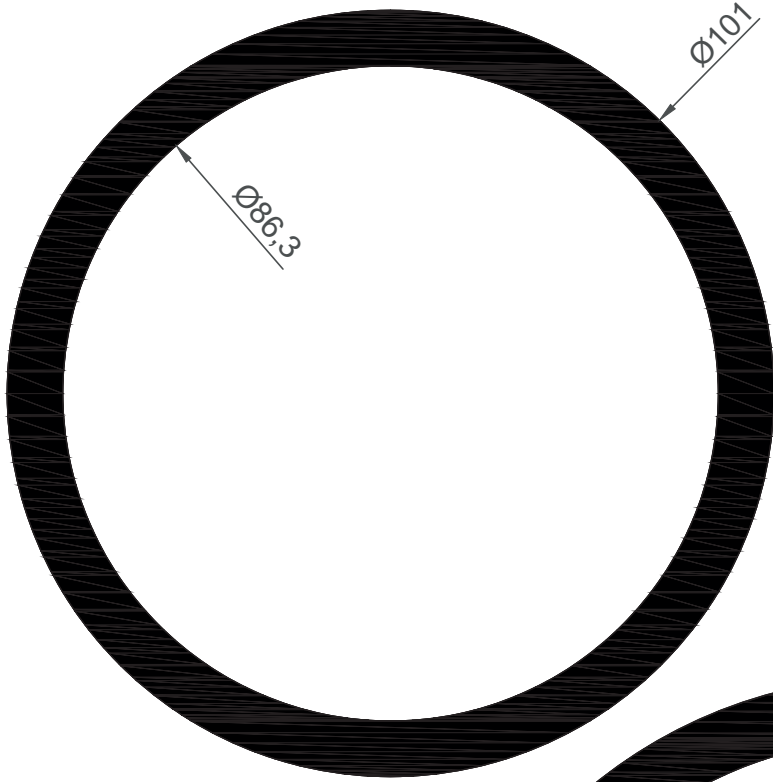
16265
2,832 Kg/Mt



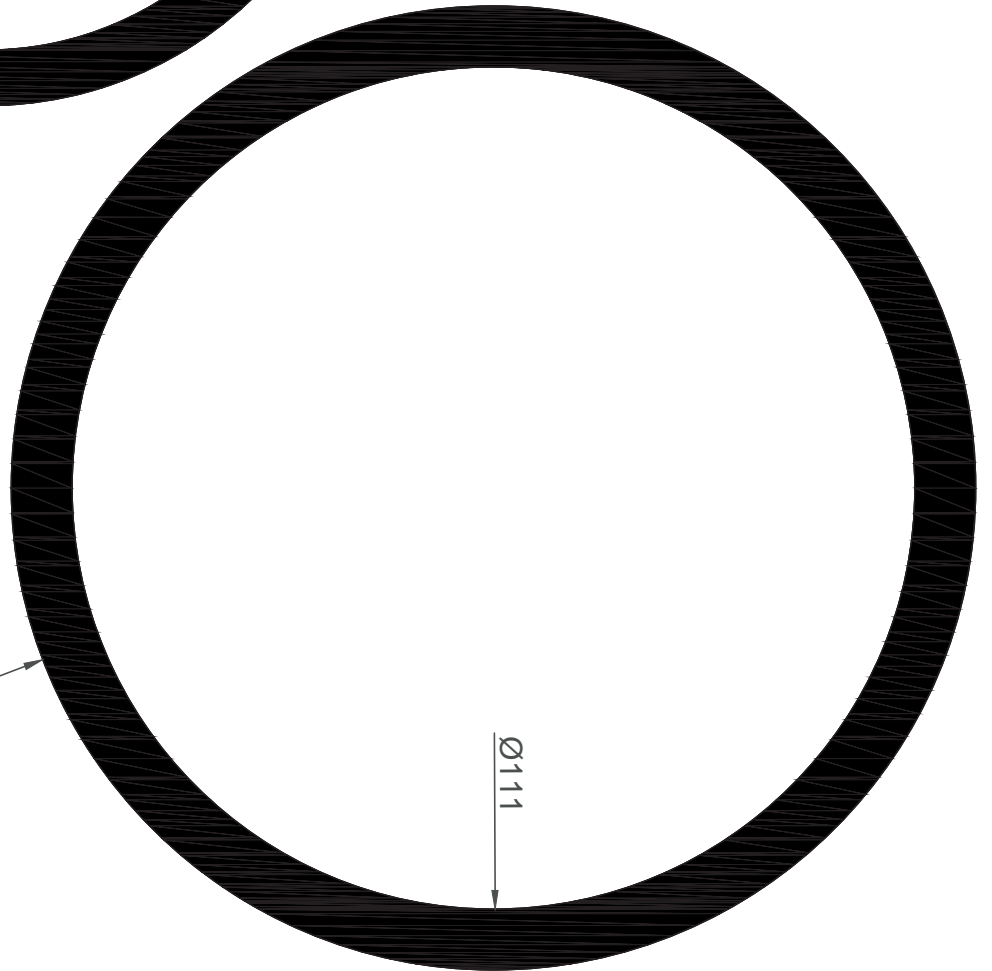
16258
4,232 Kg/Mt



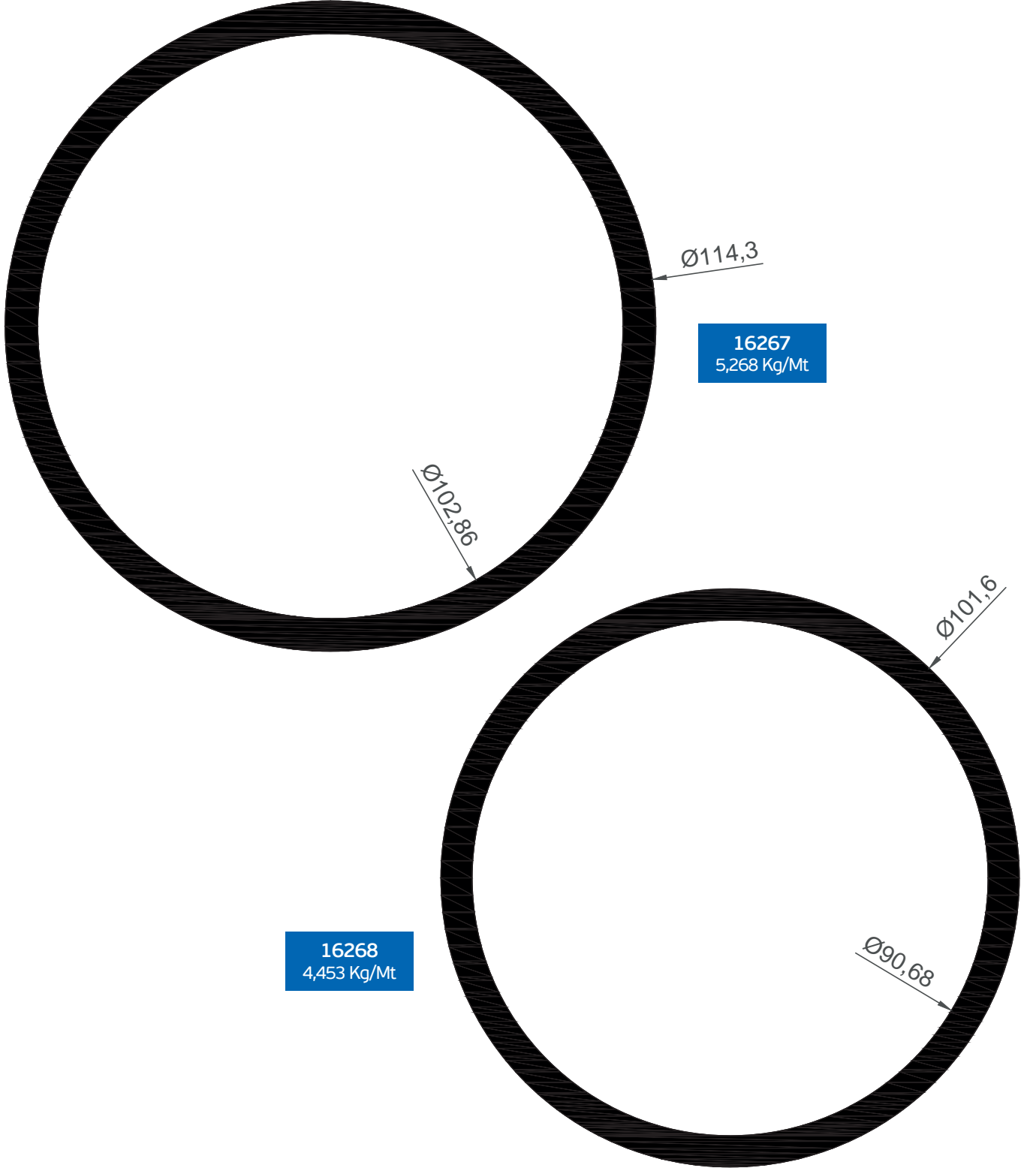
16266
3,698 Kg/Mt



16259
5,839 Kg/Mt



16260
8,075 Kg/Mt





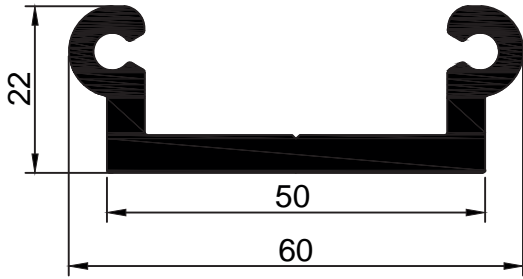
www.konmetsan.com



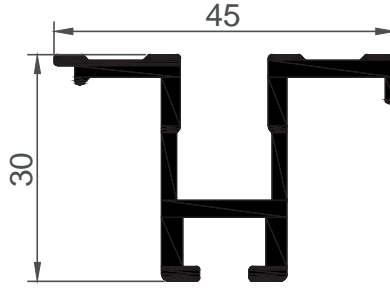
ÖZEL AMAÇLI PROFİLLER SPECIAL PURPOSE PROFILES

نظام البروفيل الخاص

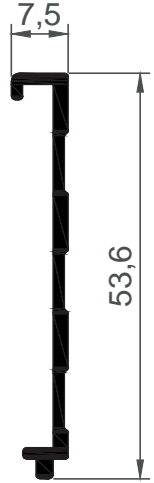




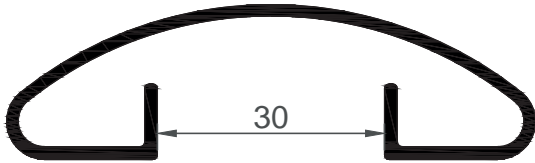
16290
1,230 Kg/Mt



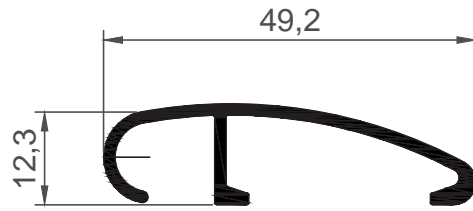
16222
0,688 Kg/Mt



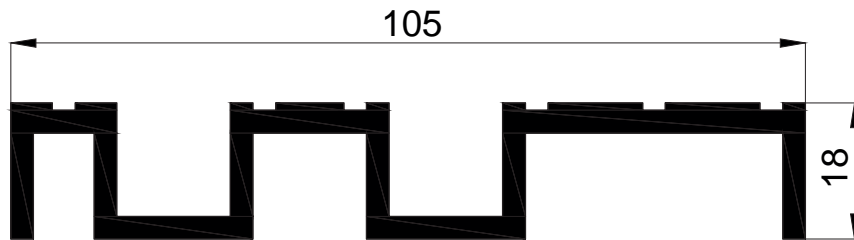
16223
0,304 Kg/Mt



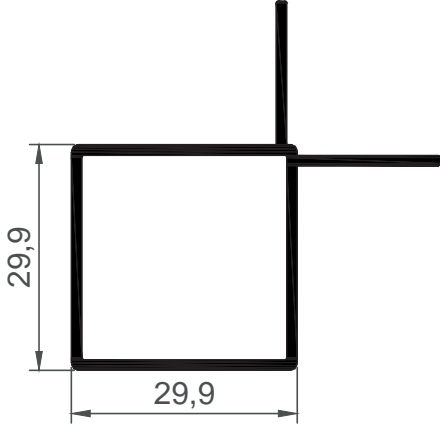
16164
0,585 Kg/Mt



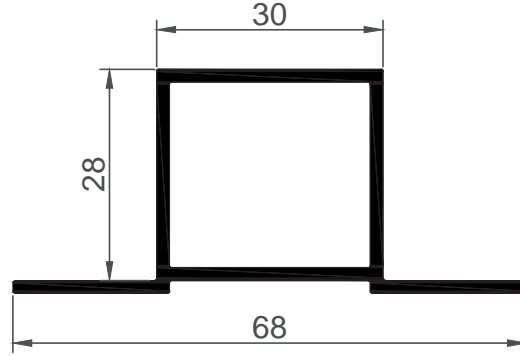
16150
0,350 Kg/Mt



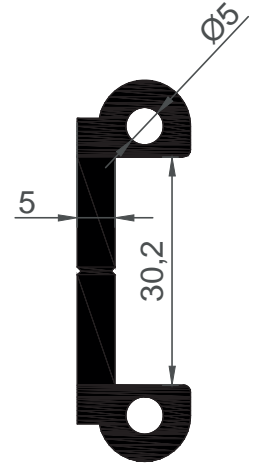
16307
1,685 Kg/Mt



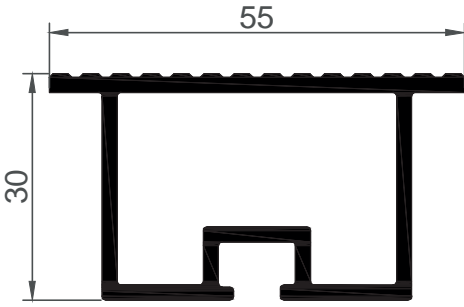
16169
0,572 Kg/Mt



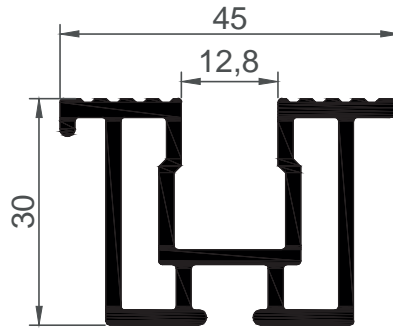
16170
0,691 Kg/Mt



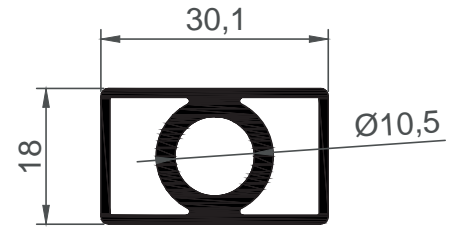
16171
0,959 Kg/Mt



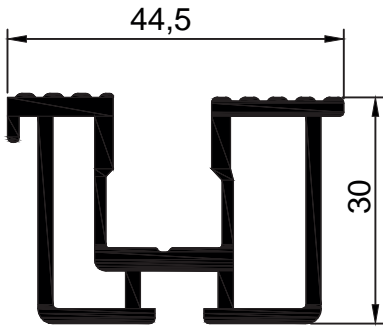
16174
0,944 Kg/Mt



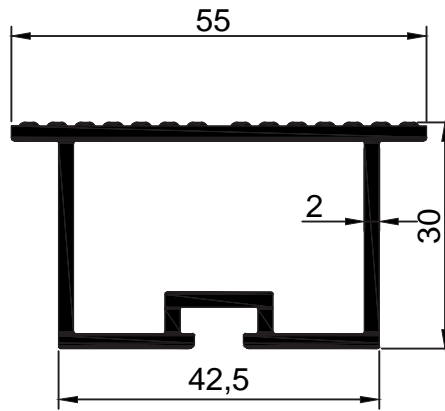
16173
0,989 Kg/Mt



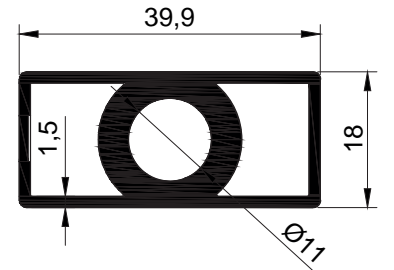
16172
0,580 Kg/Mt



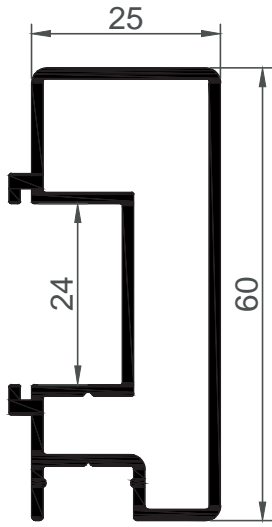
16289
1,031 Kg/Mt



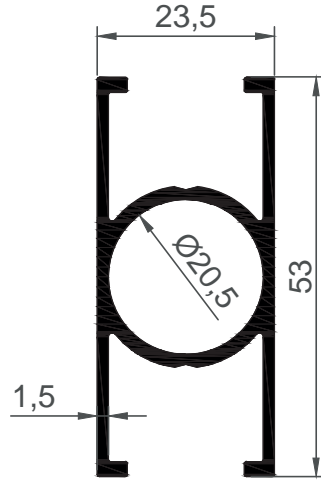
16291
0,945 Kg/Mt



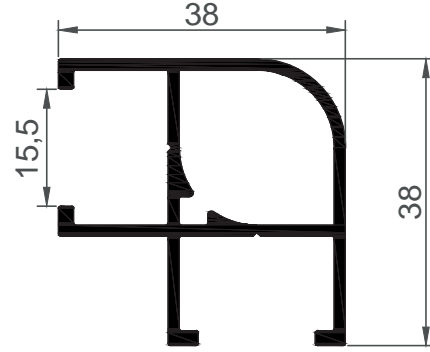
16292
0,874 Kg/Mt



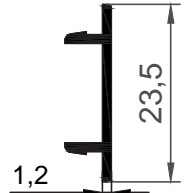
16146
0,830 Kg/Mt



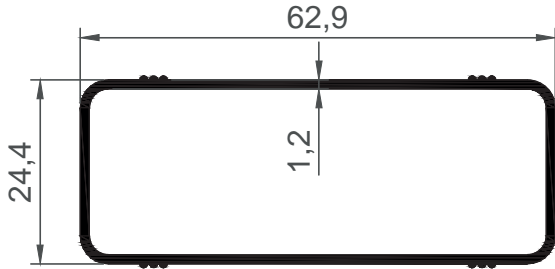
16142
0,739 Kg/Mt



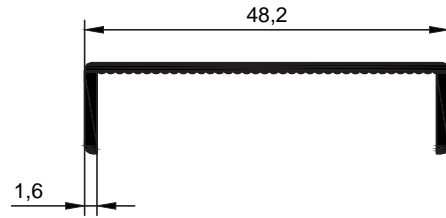
16145
0,650 Kg/Mt



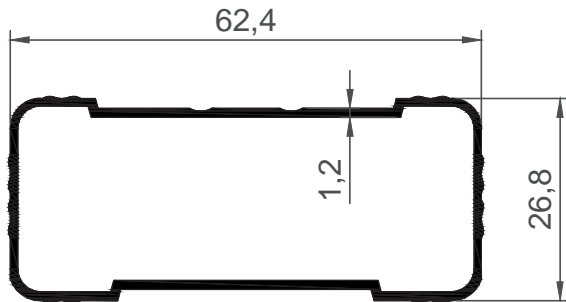
16143
0,110 Kg/Mt



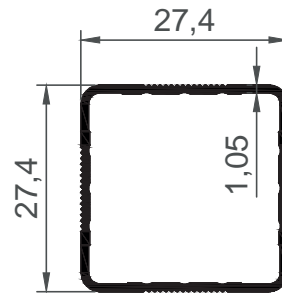
16129
0,545 Kg/Mt



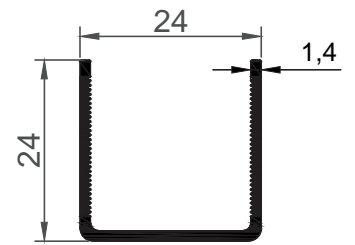
16251
0,257 Kg/Mt



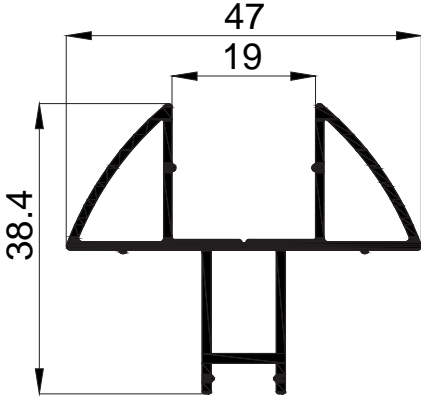
16130
0,535 Kg/Mt



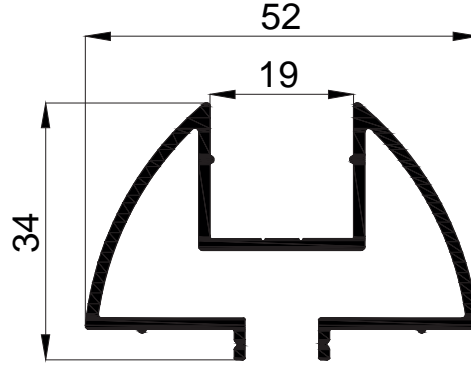
16128
0,294 Kg/Mt



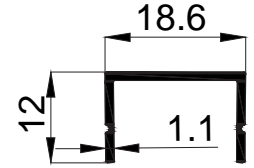
16306
0,244 Kg/Mt



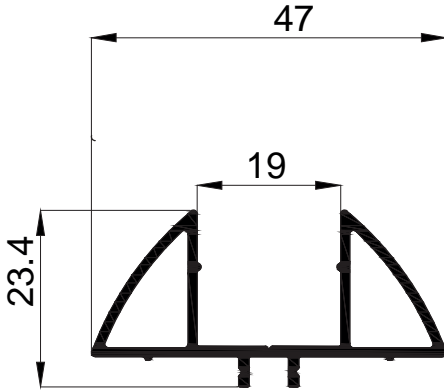
16752
0,555 Kg/Mt



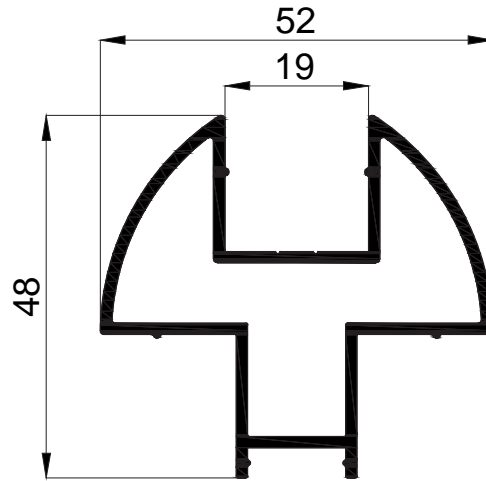
16753
0,693 Kg/Mt



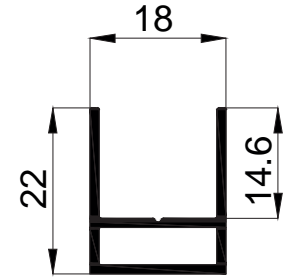
16755
0,121 Kg/Mt



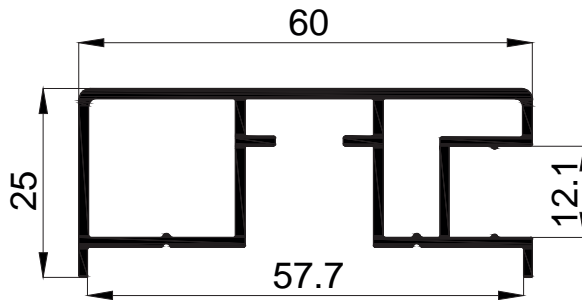
16754
0,455 Kg/Mt



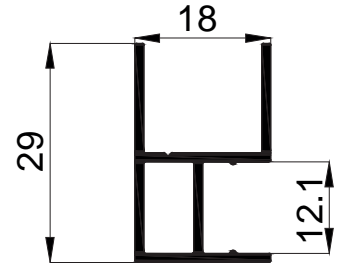
16756
0,859 Kg/Mt



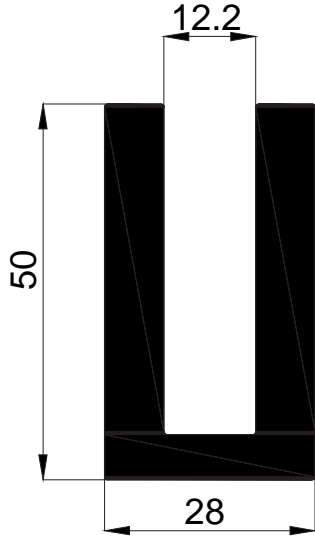
16757
0,248 Kg/Mt



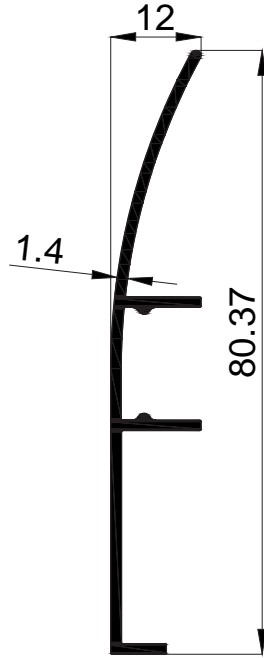
16759
0,711 Kg/Mt



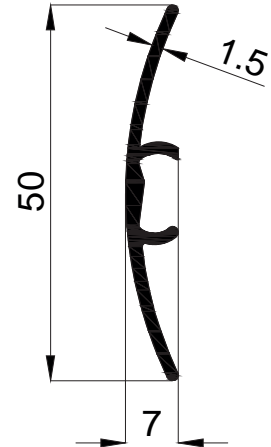
16758
0,294 Kg/Mt



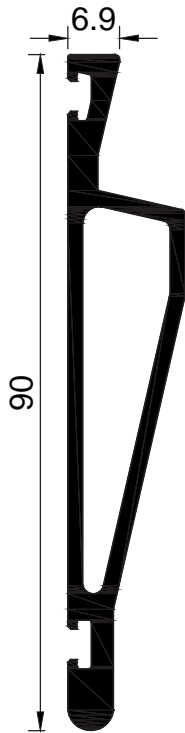
16616
0,591 Kg/Mt



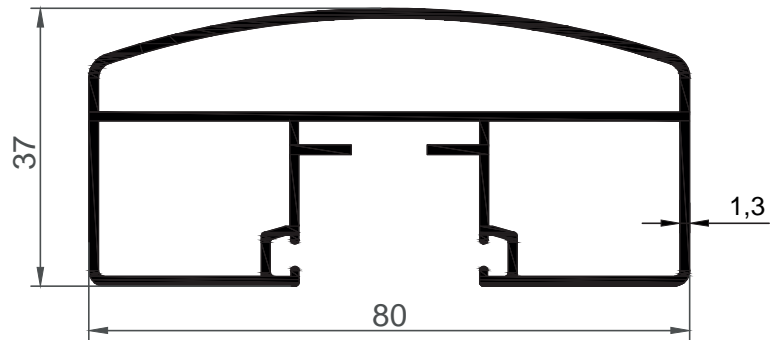
16618
0,425 Kg/Mt



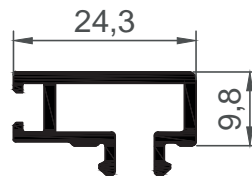
16617
0,270 Kg/Mt



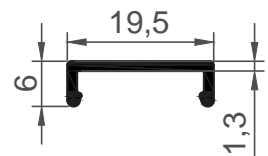
16804
1,092 Kg/Mt



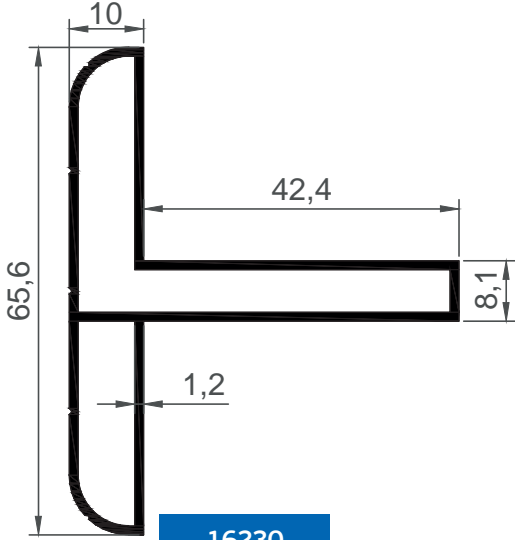
16803
1,139 Kg/Mt



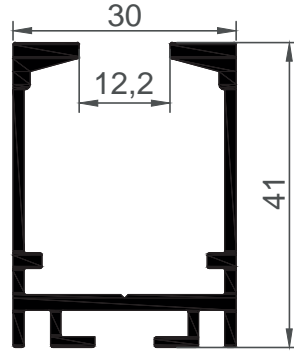
16801
0,271 Kg/Mt



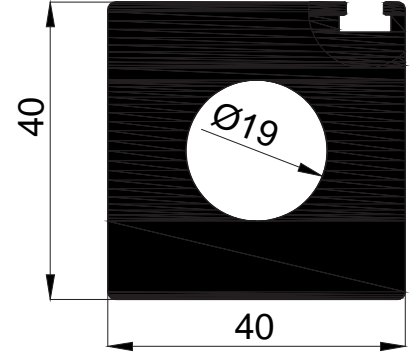
16802
0,112 Kg/Mt



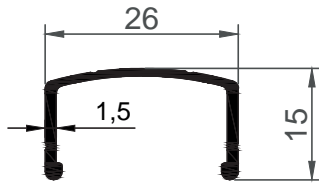
16230
0,750 Kg/Mt



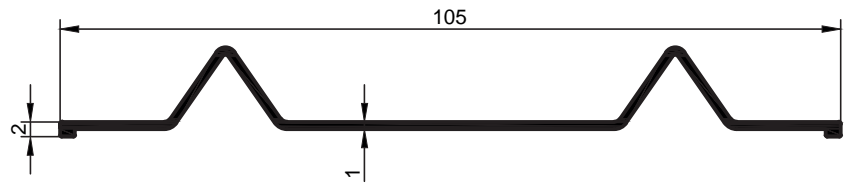
16244
0,717 Kg/Mt



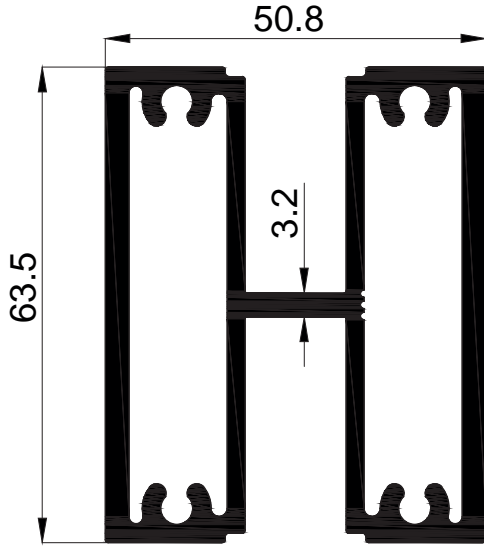
16413
3,488 Kg/Mt



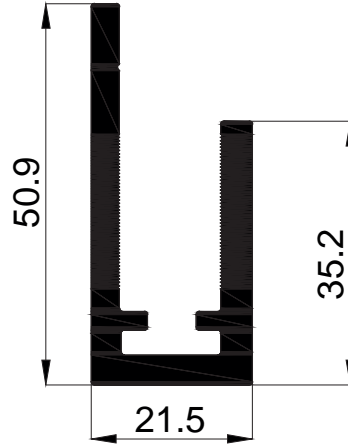
16177
0,175 Kg/Mt



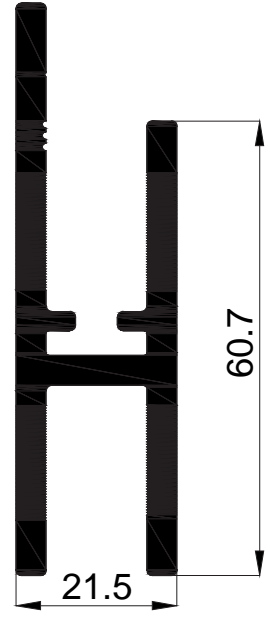
16024
0,394 Kg/Mt



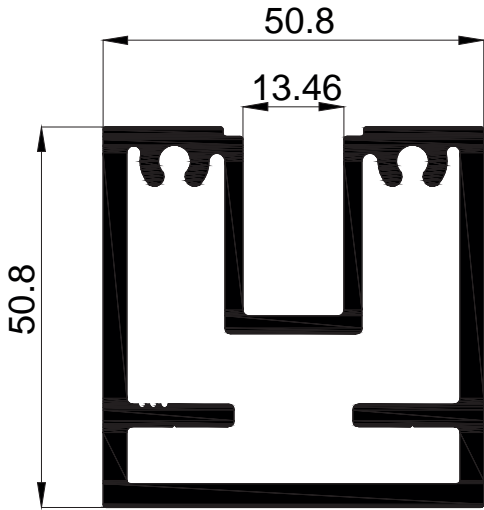
16708
2,684 Kg/Mt



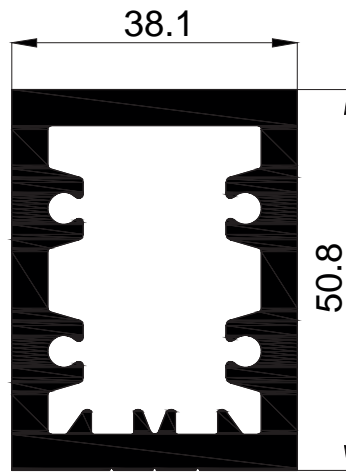
16709
1,109 Kg/Mt



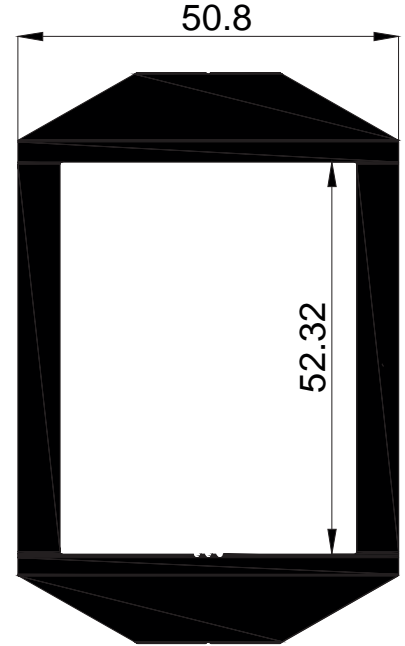
16712
1,671 Kg/Mt



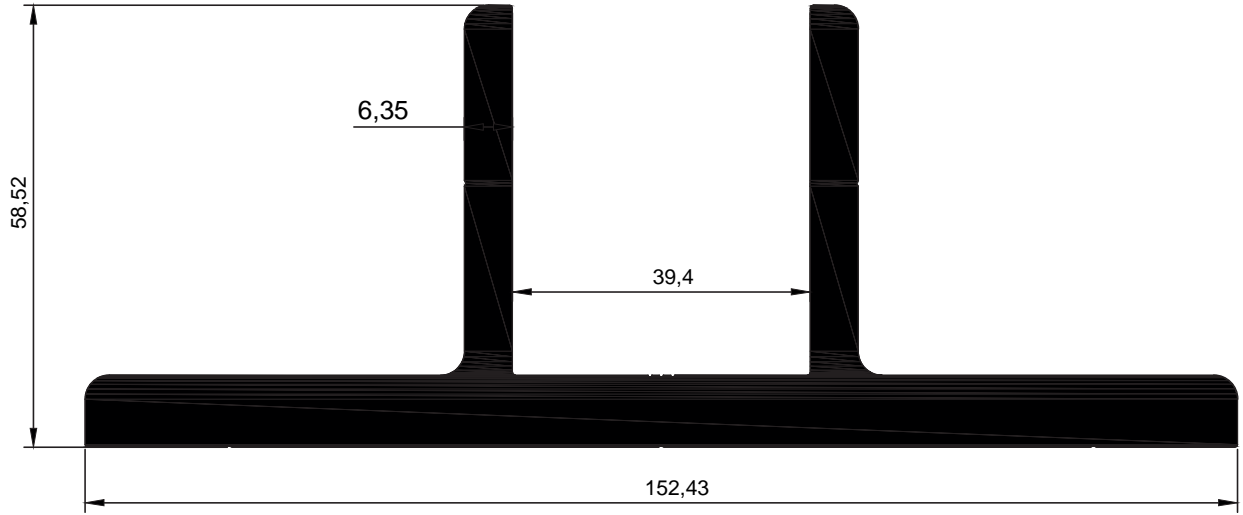
16711
2,262 Kg/Mt



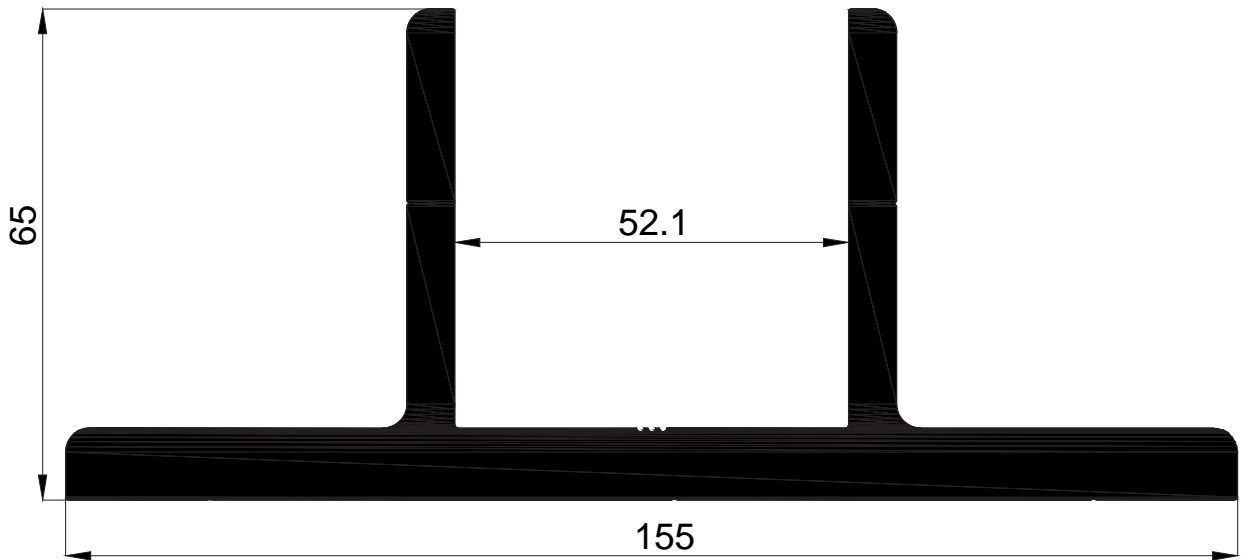
16717
2,436 Kg/Mt



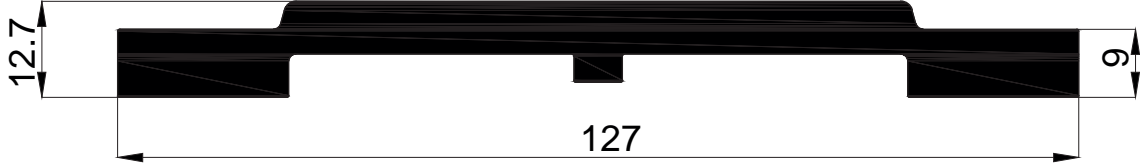
16718
4,085 Kg/Mt



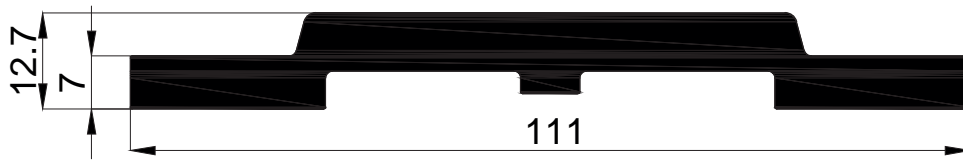
16710
5,598 Kg/Mt



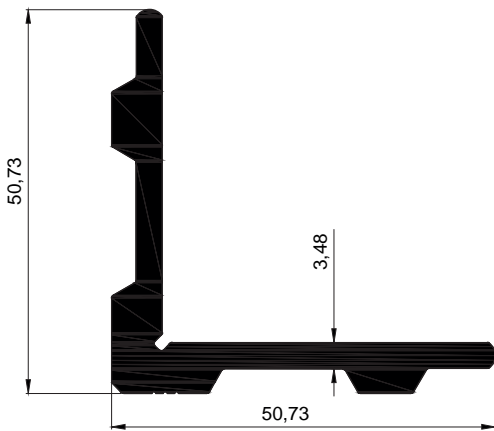
16738
5,881 Kg/Mt



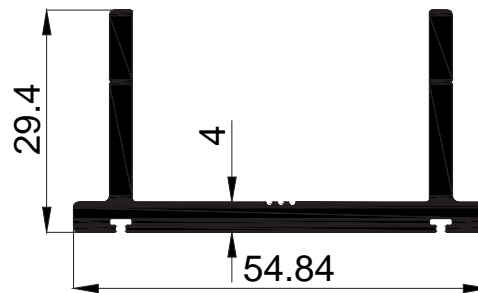
16736
2,730 Kg/Mt



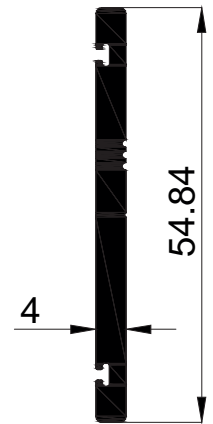
16737
2,378 Kg/Mt



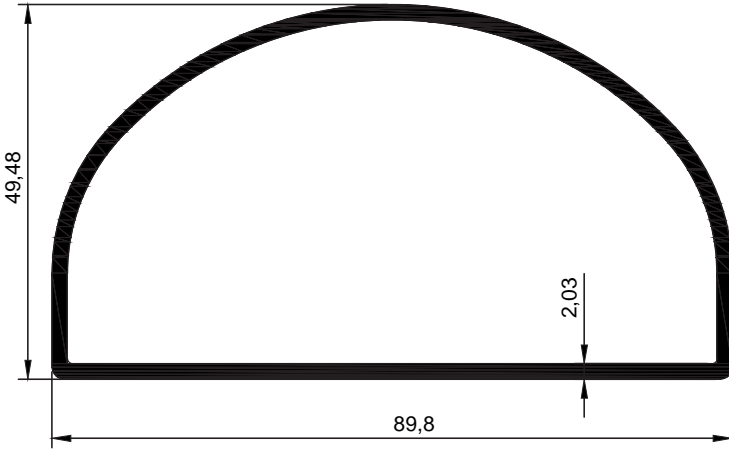
16723
1,226 Kg/Mt



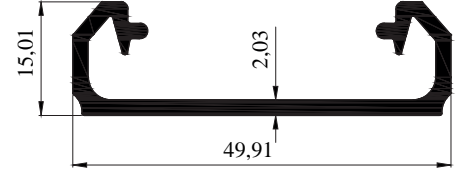
16725
0,983 Kg/Mt



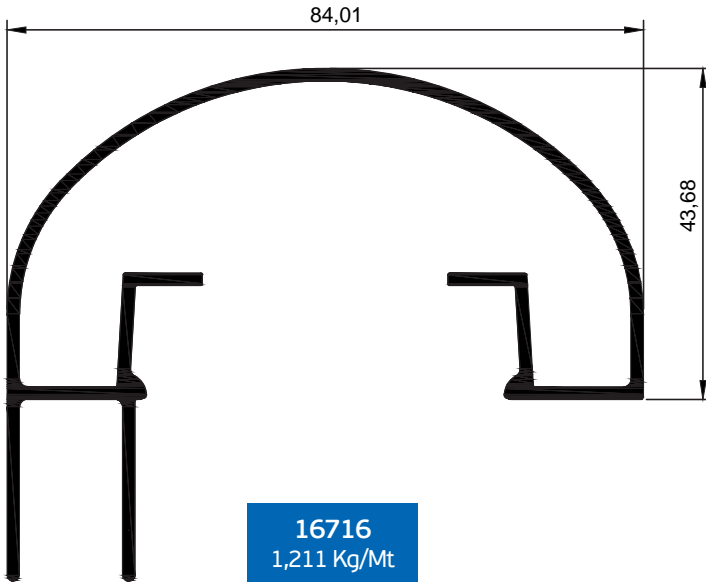
16724
0,577 Kg/Mt



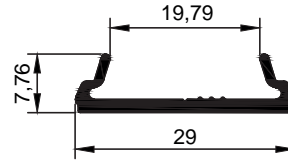
16713
1,304 Kg/Mt



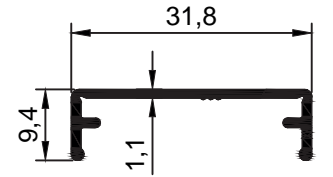
16715
0,514 Kg/Mt



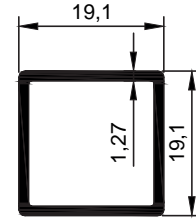
16716
1,211 Kg/Mt



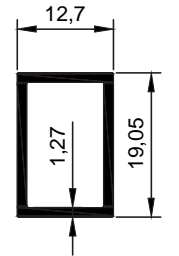
16732
0,193 Kg/Mt



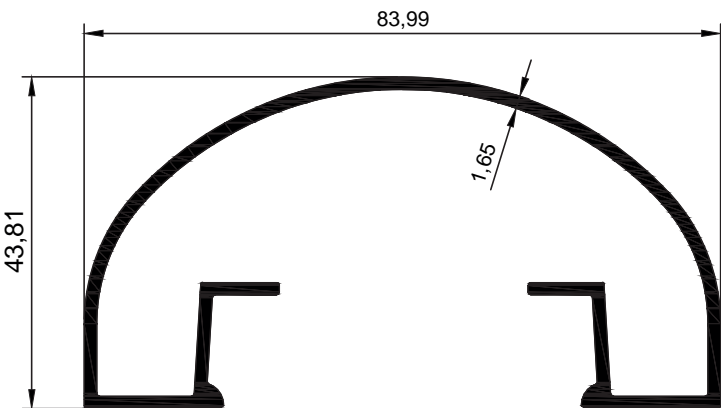
16735
0,178 Kg/Mt



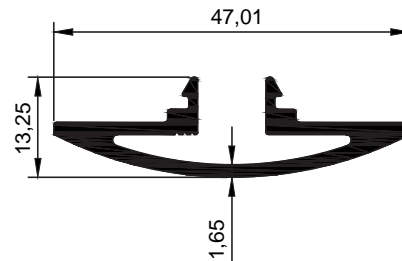
16733
0,247 Kg/Mt



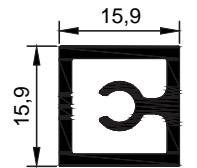
16734
0,206 Kg/Mt



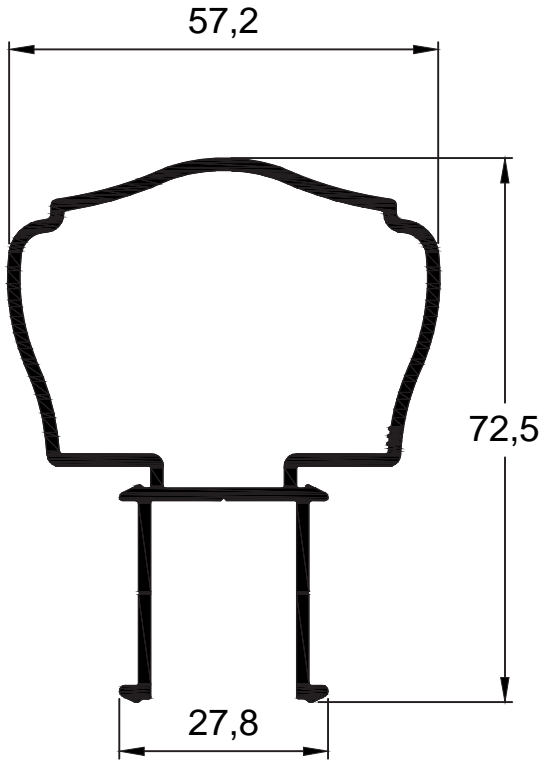
16714
0,990 Kg/Mt



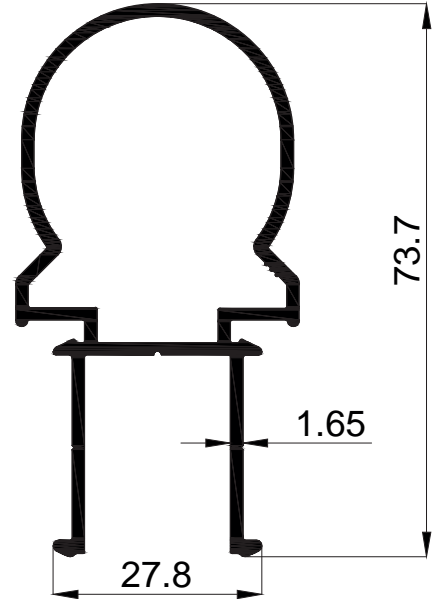
16719
0,461 Kg/Mt



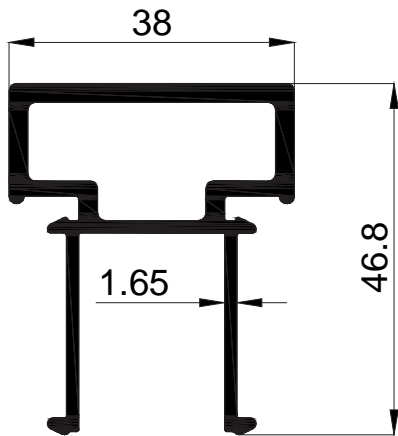
16721
0,324 Kg/Mt



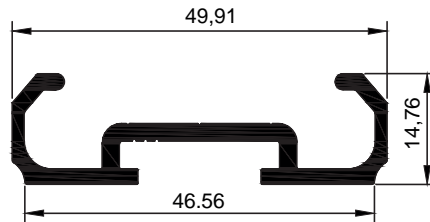
16727
1,086 Kg/Mt



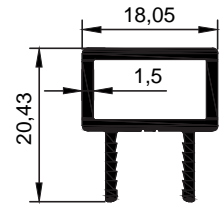
16729
0,984 Kg/Mt



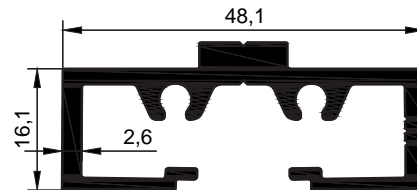
16731
0,972 Kg/Mt



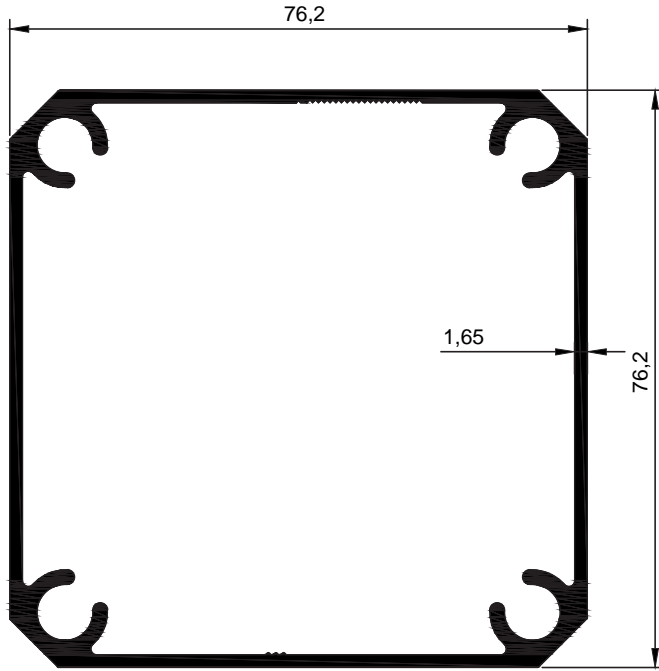
16722
0,546 Kg/Mt



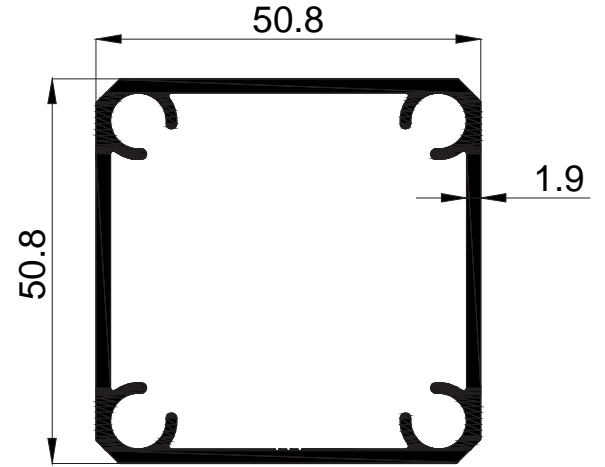
16726
0,288 Kg/Mt



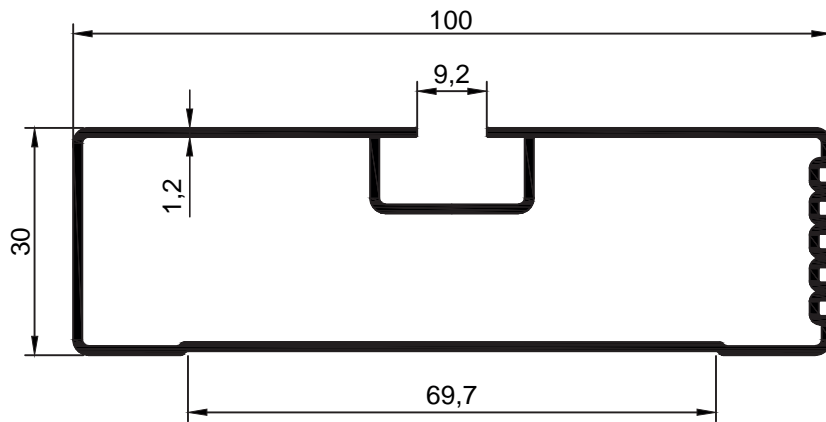
16720
0,844 Kg/Mt



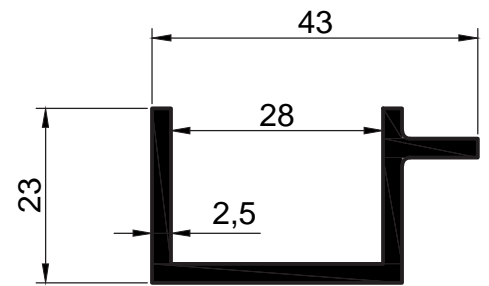
16728
1,707 Kg/Mt



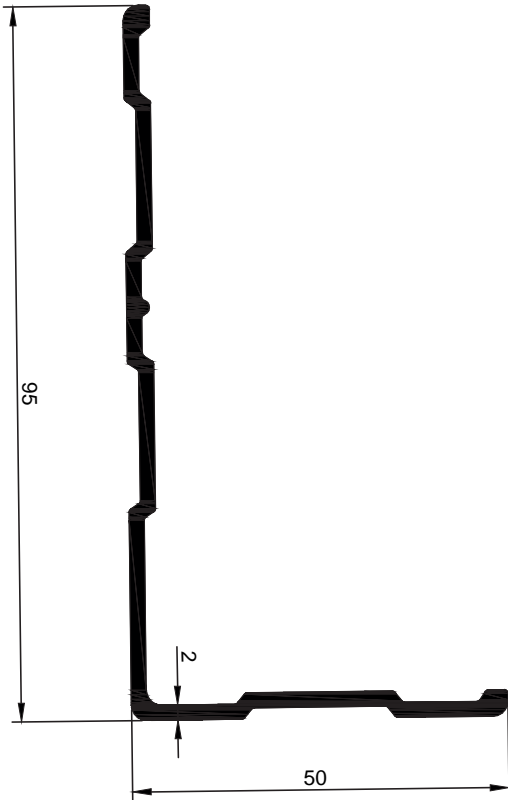
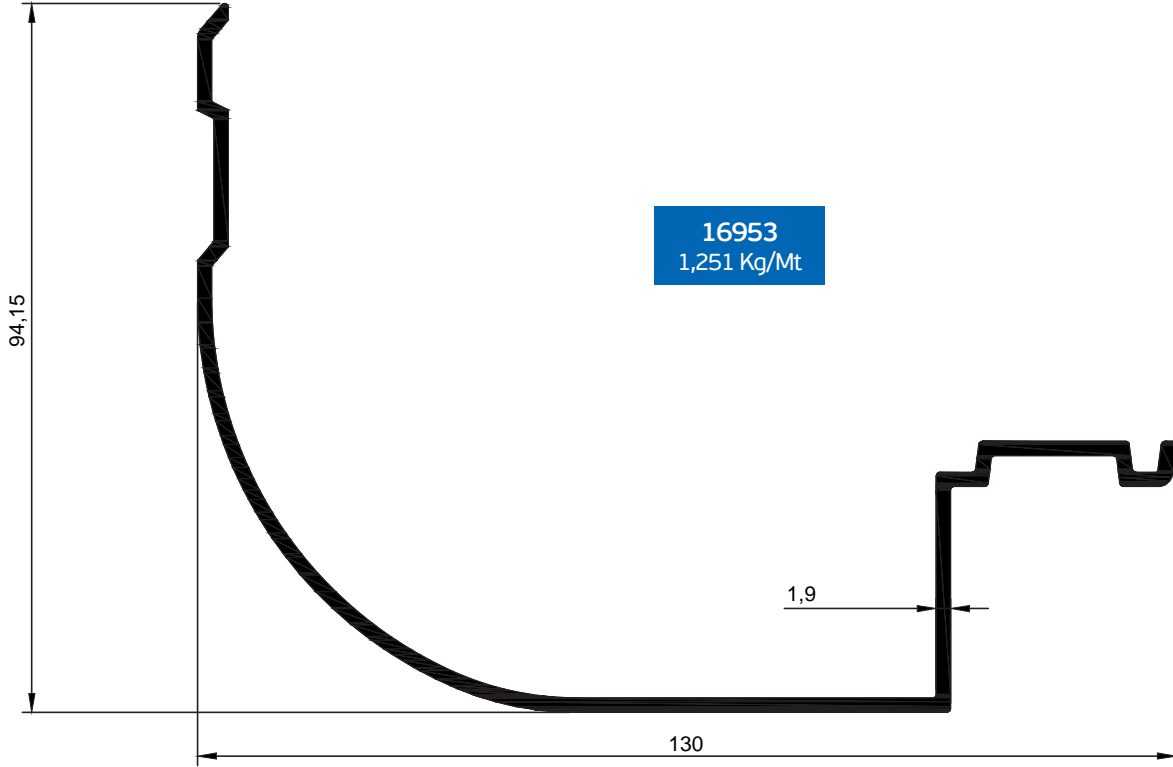
16730
1,154 Kg/Mt



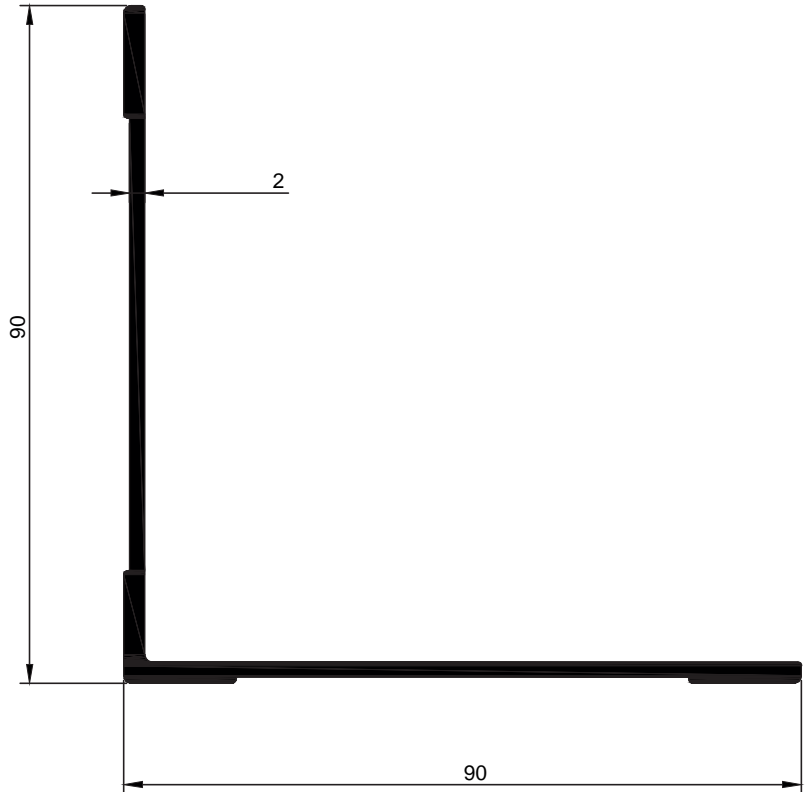
16034
0,965 Kg/Mt



16083
0,570 Kg/Mt



16951
0,831 Kg/Mt



16952
1,087 Kg/Mt





📍 4. Organize Sanayi Bölgesi 405. Sk. No:6 Selçuklu/KONYA/TÜRKİYE

☎ +90 332 345 25 77

📠 +90 332 345 25 78

✉ bilgi@konmetsan.com

🌐 www.konmetsan.com

📘 facebook.com/konmetsan

📷 instagram.com/konmetsan

