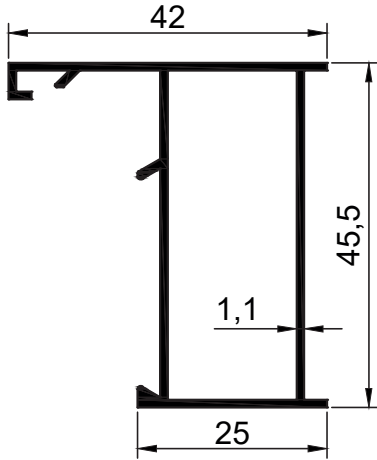


REVOLUTION IN ALUMINUM!

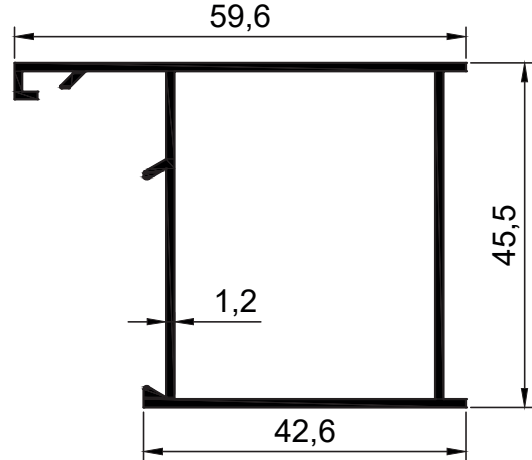


JOINERY PROFILES
DOĞRAMA PROFİLLERİ

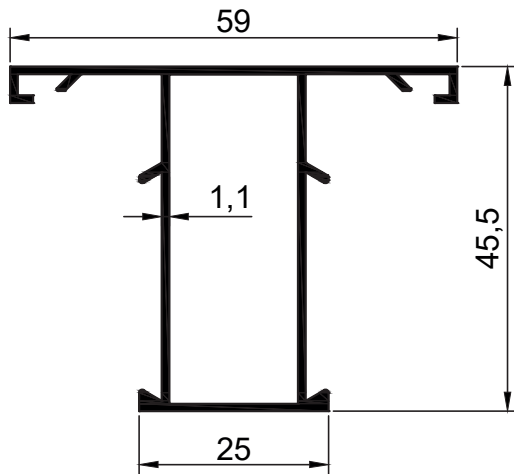




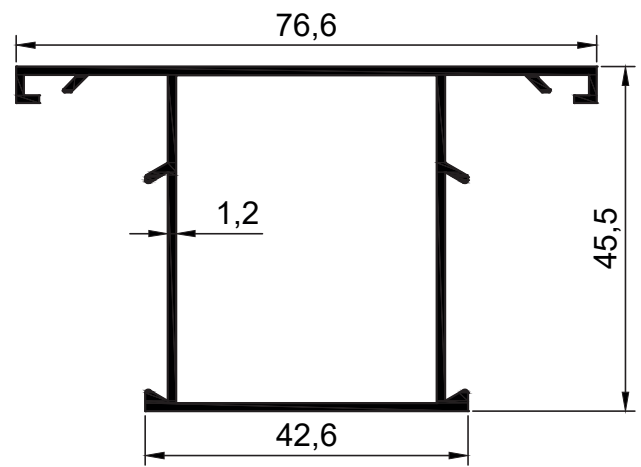
16601
0,504 Kg/Mt



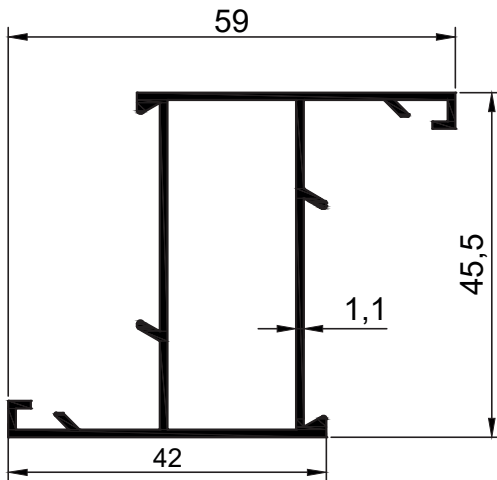
16606
0,625 Kg/Mt



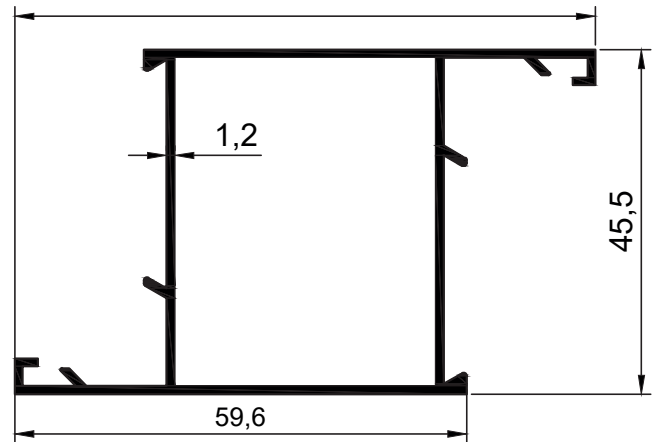
16603
0,568 Kg/Mt



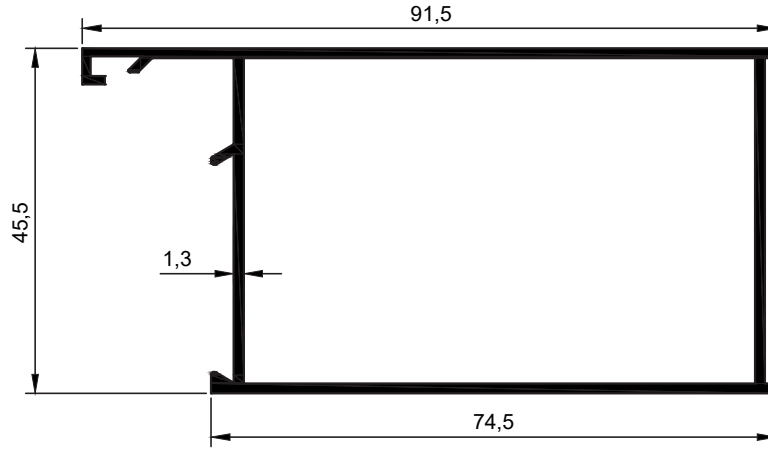
16605
0,708 Kg/Mt



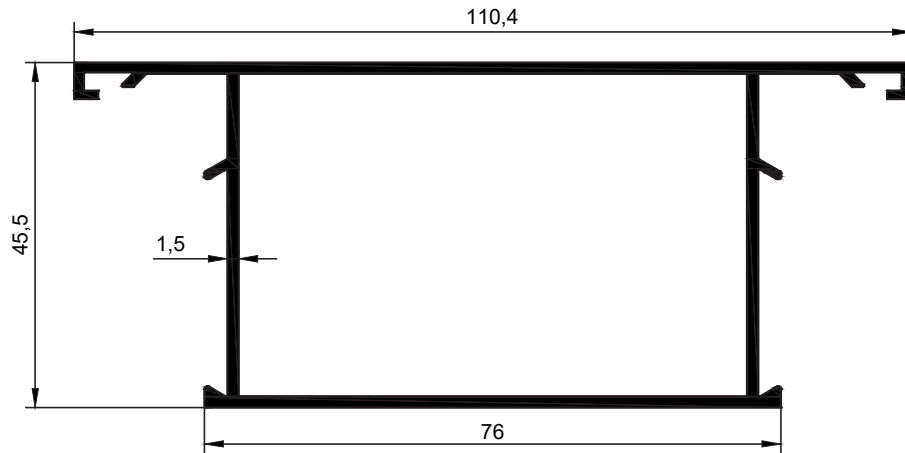
16602
0,568 Kg/Mt



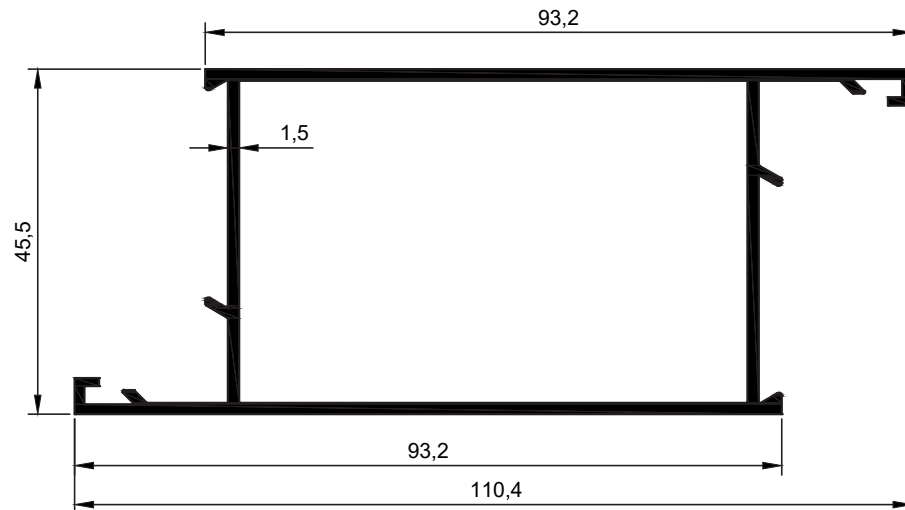
16604
0,705 Kg/Mt



16612
0,943 Kg/Mt



16613
1,186 Kg/Mt



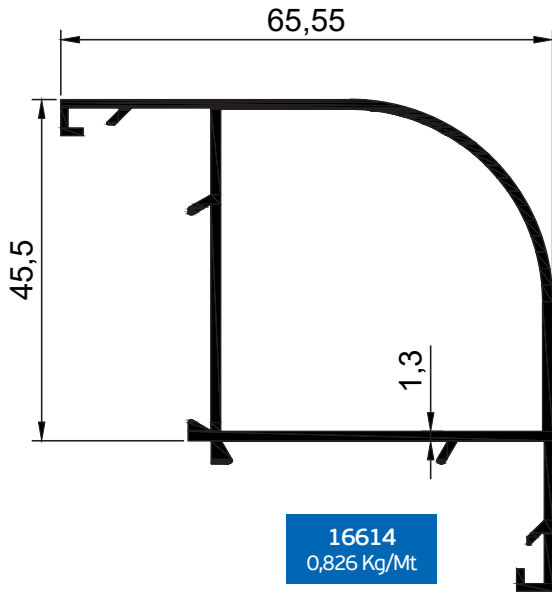
16607
1,185 Kg/Mt



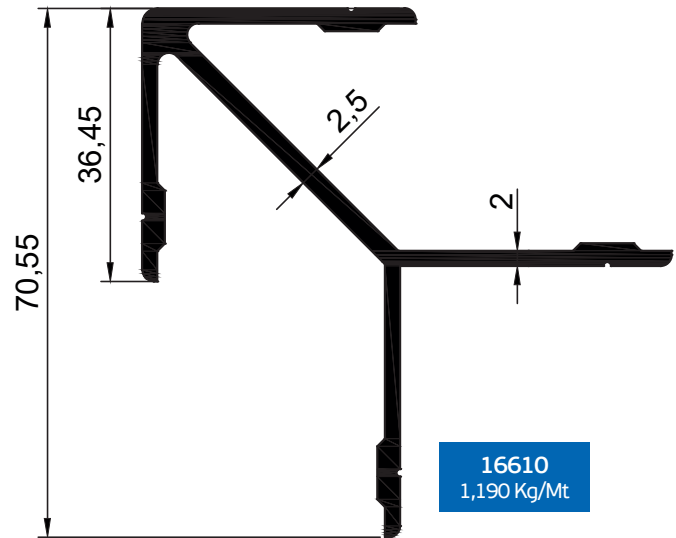
16608
1,315 Kg/Mt



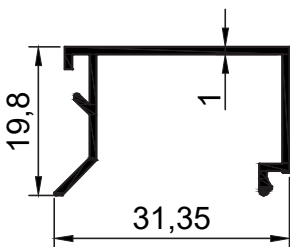
16444
0,690 Kg/Mt



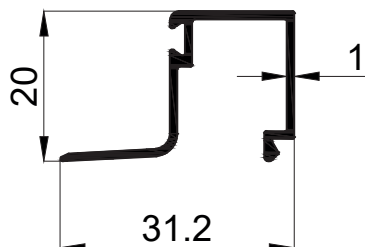
16614
0,826 Kg/Mt



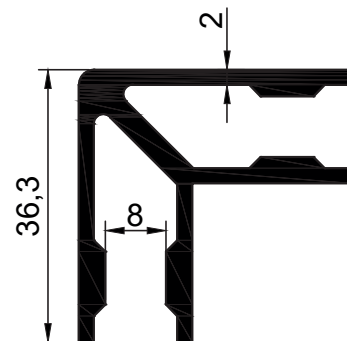
16610
1,190 Kg/Mt



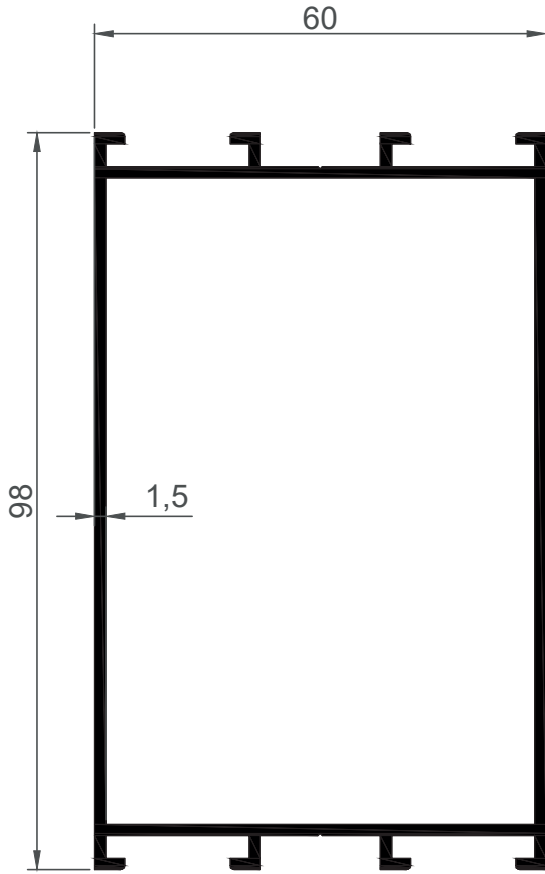
16609
0,225 Kg/Mt



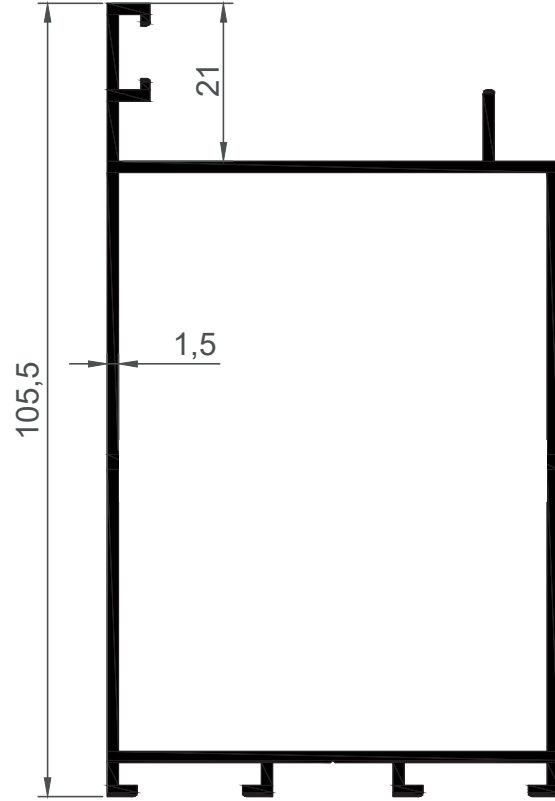
16615
0,211 Kg/Mt



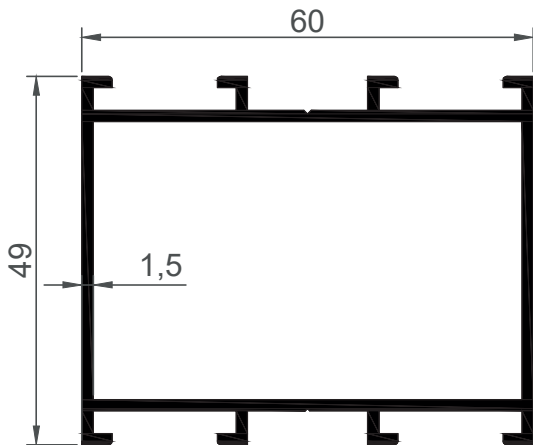
16611
0,915 Kg/Mt



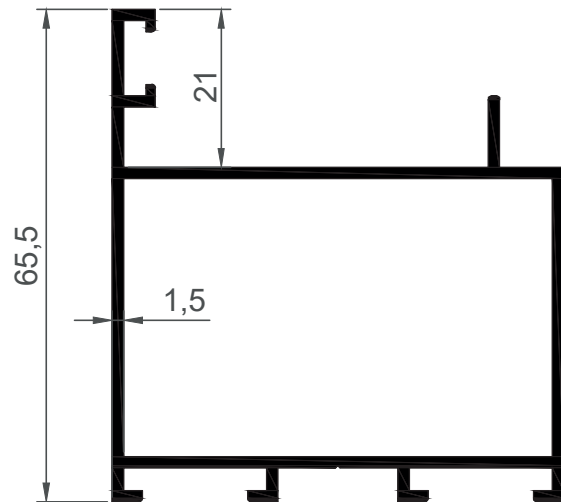
16180
1,407 Kg/Mt



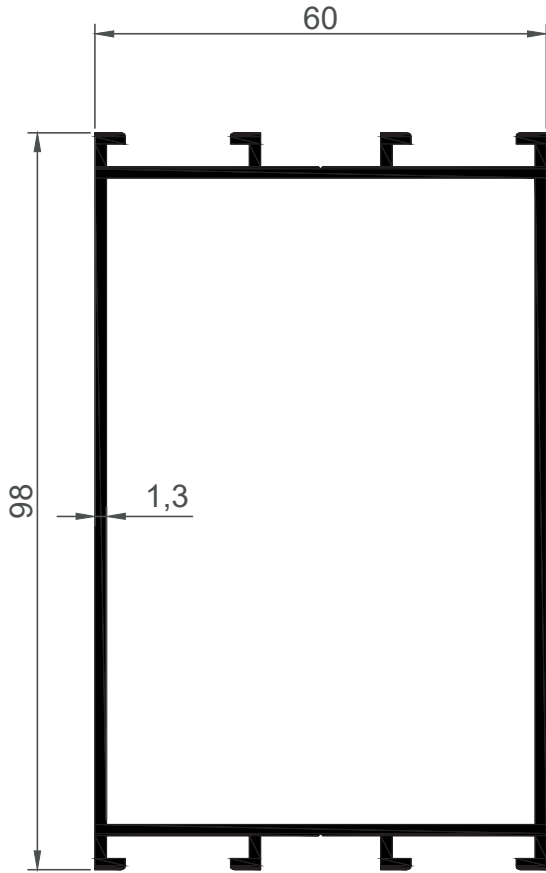
16181
1,421 Kg/Mt



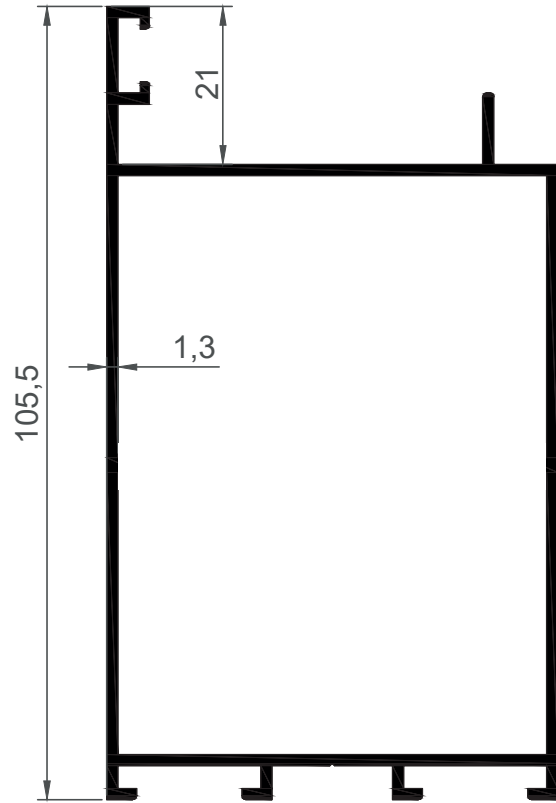
16214
1,010 Kg/Mt



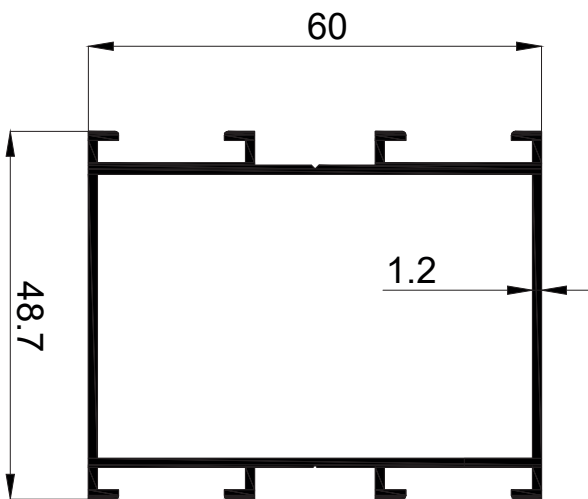
16215
1,065 Kg/Mt



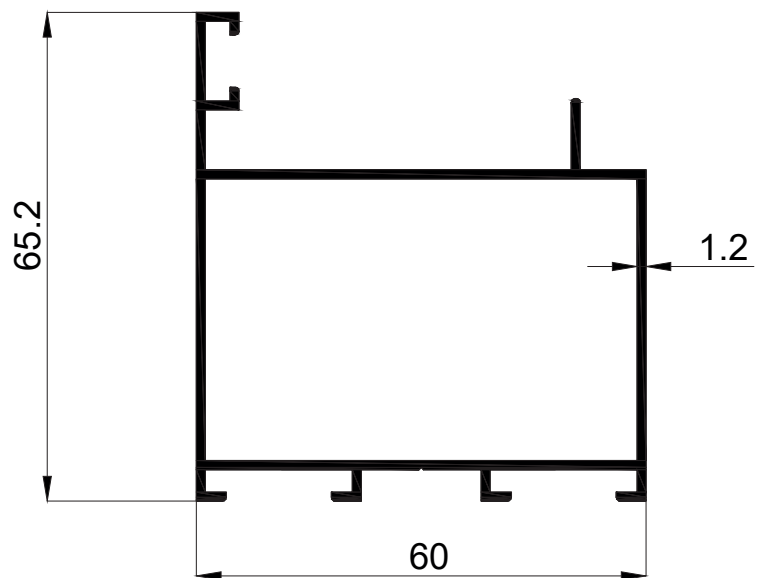
16378
1,225 Kg/Mt



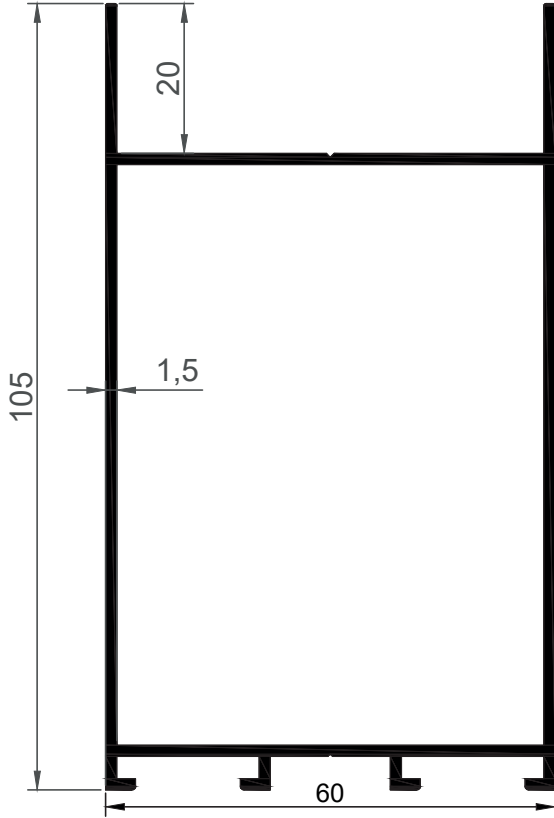
16379
1,255 Kg/Mt



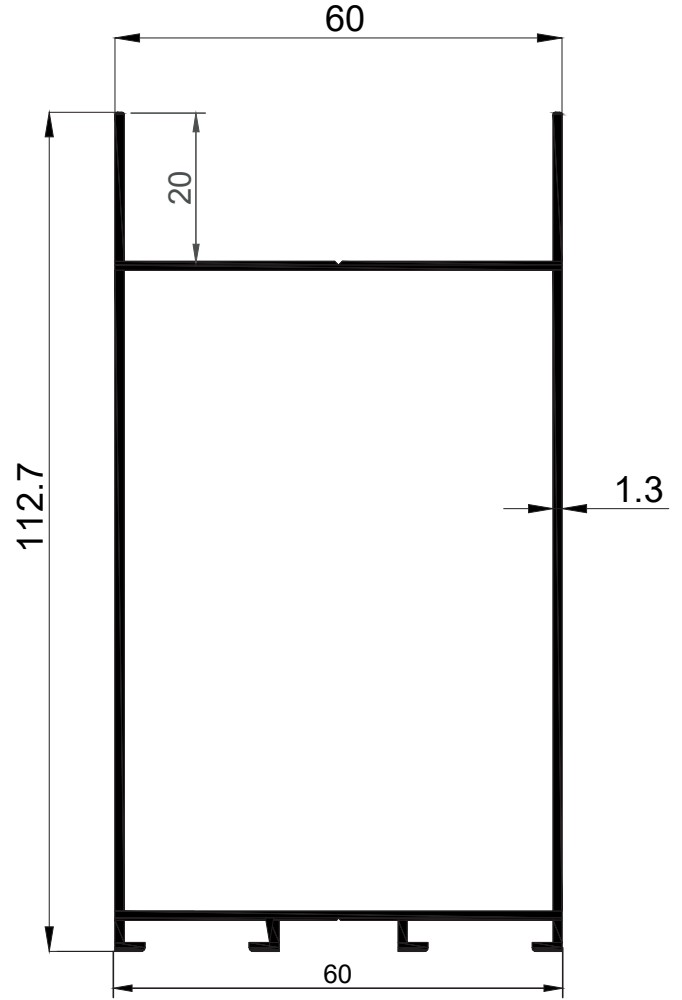
16372
0,860 Kg/Mt



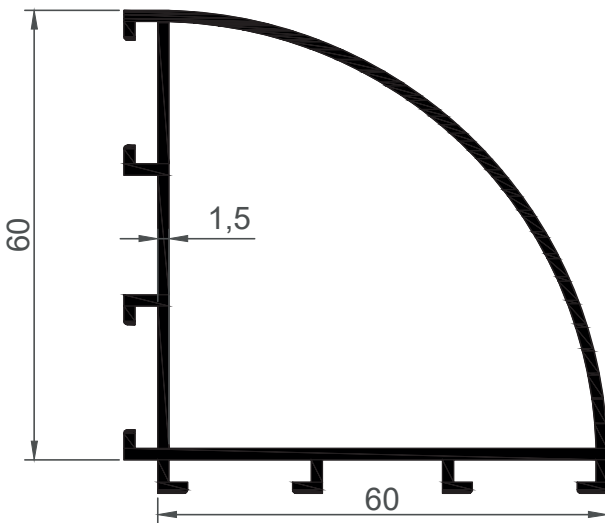
16373
0,870 Kg/Mt



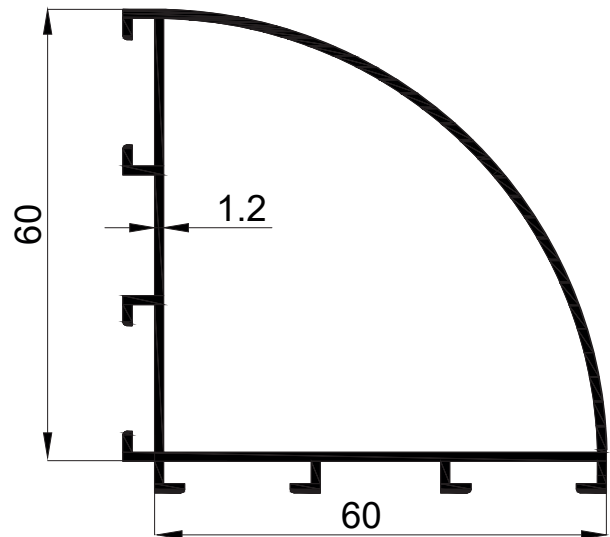
16213
1,387 Kg/Mt



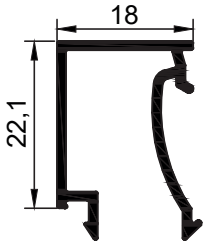
16371
1,275 Kg/Mt



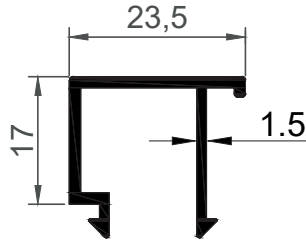
16216
1,070 Kg/Mt



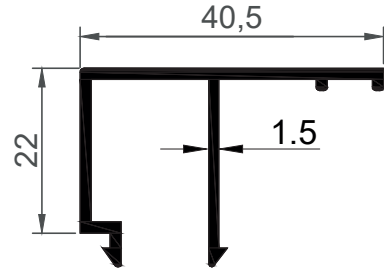
16374
0,870 Kg/Mt



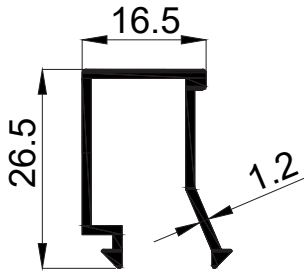
16219
0,270 Kg/Mt



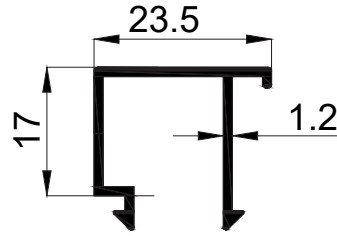
16218
0,272 Kg/Mt



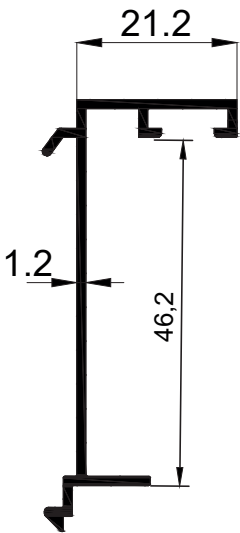
16184
0,383 Kg/Mt



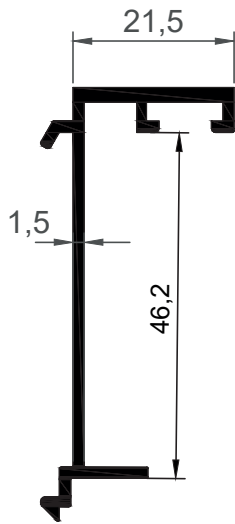
16377
0,255 Kg/Mt



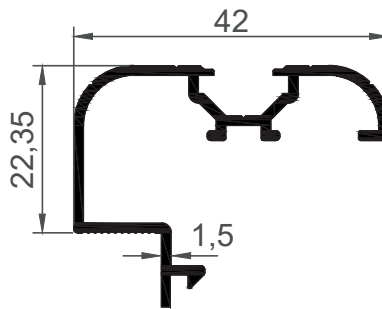
16376
0,240 Kg/Mt



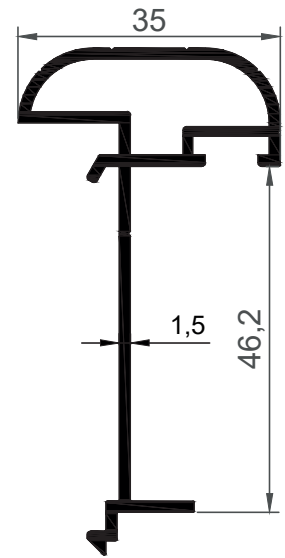
16375
0,360 Kg/Mt



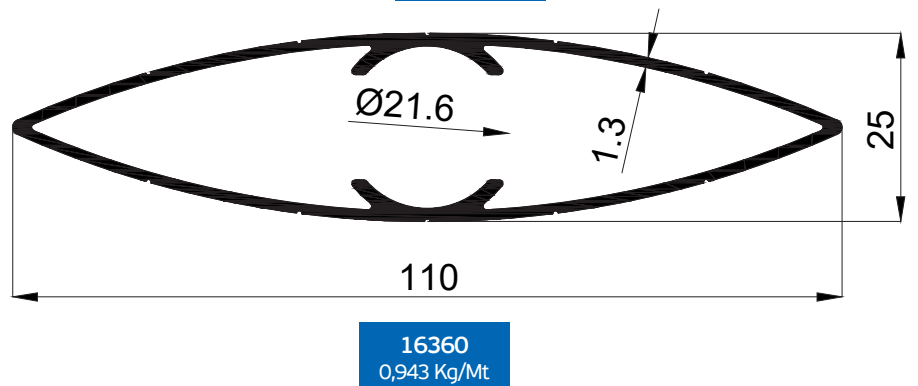
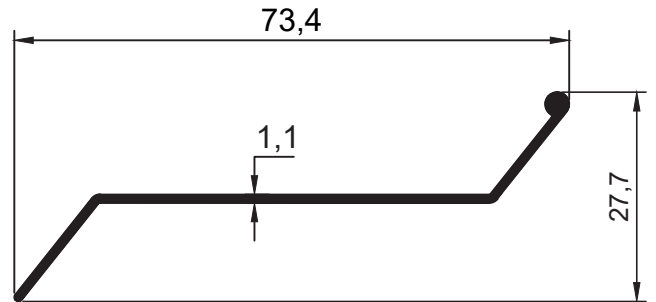
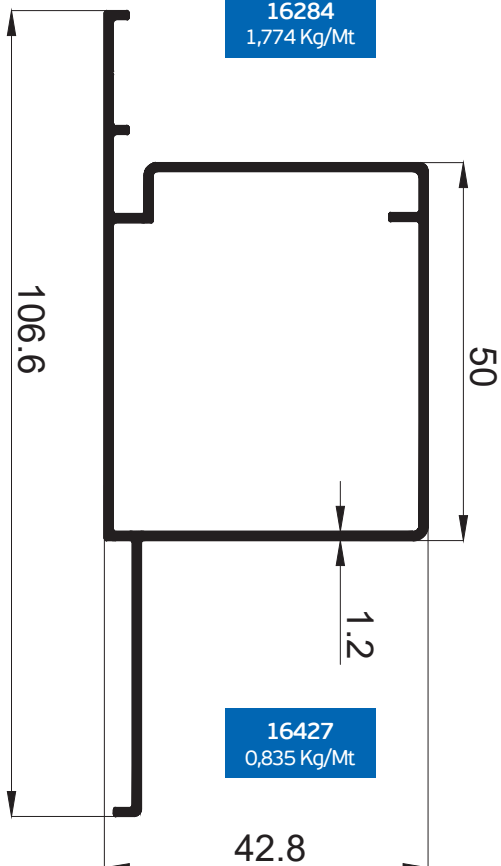
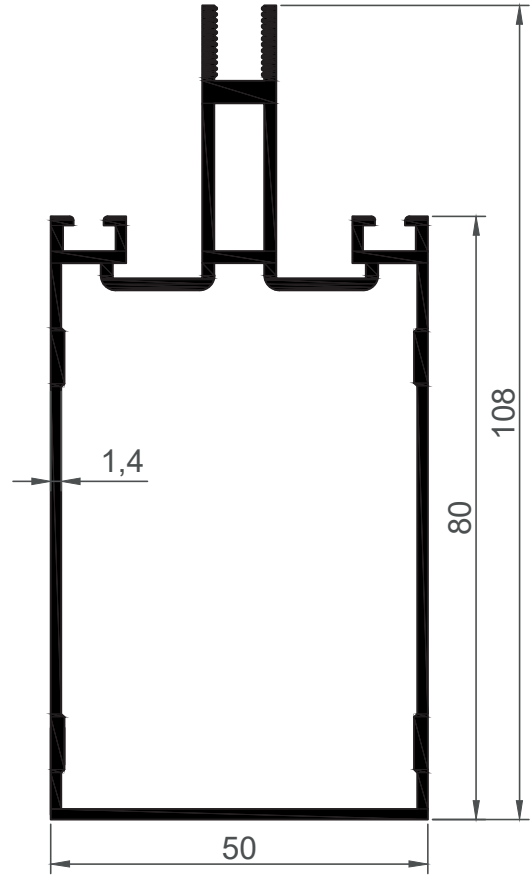
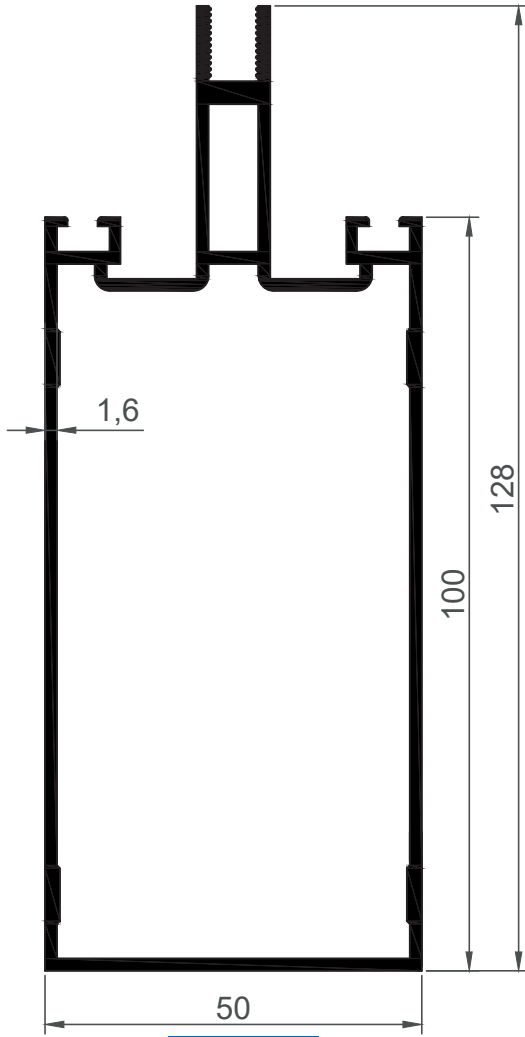
16217
0,455 Kg/Mt



16183
0,395 Kg/Mt



16182
0,654 Kg/Mt



REVOLUTION IN ALUMINUM!



JOINERY PROFILES

DOĞRAMA PROFİLLERİ

