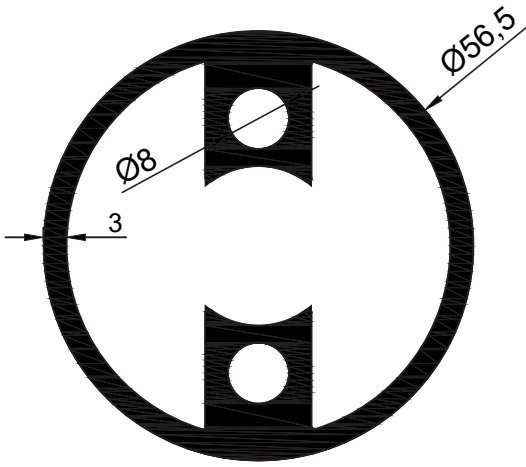


REVOLUTION IN ALUMINUM!

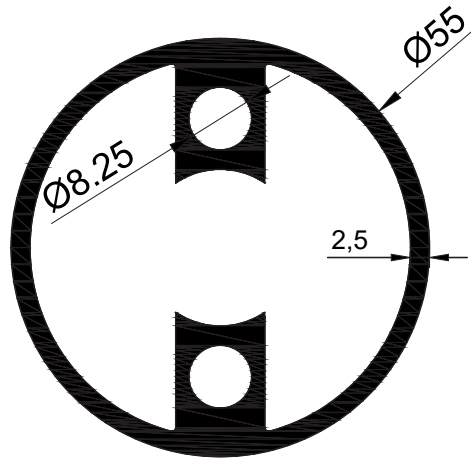


RAILING ACCESSORIES PROFILES
KÜPEŞTE AKSESUAR PROFİLLERİ

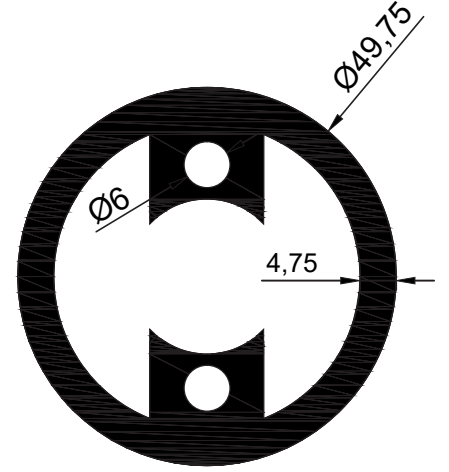




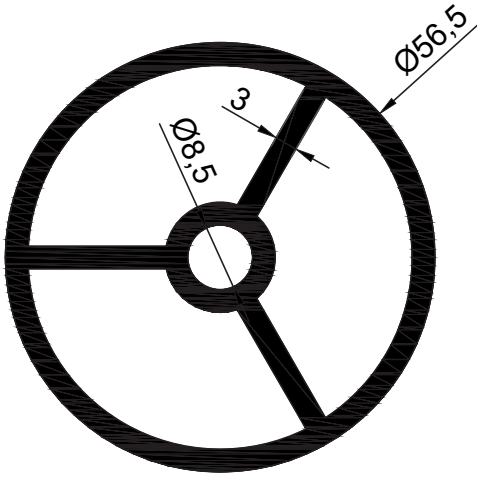
16005
2,246 Kg/Mt



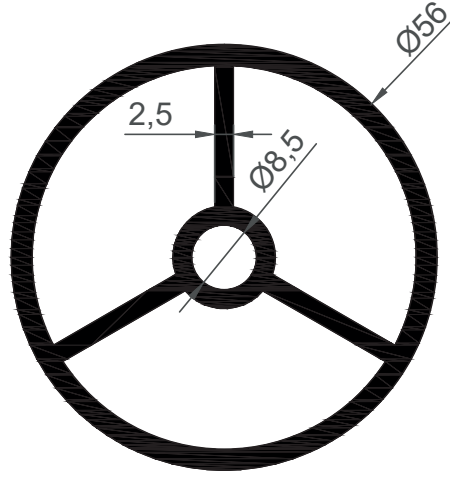
16308
1,779 Kg/Mt



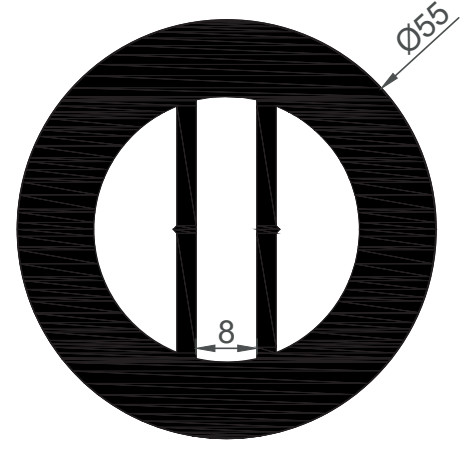
16036
2,497 Kg/Mt



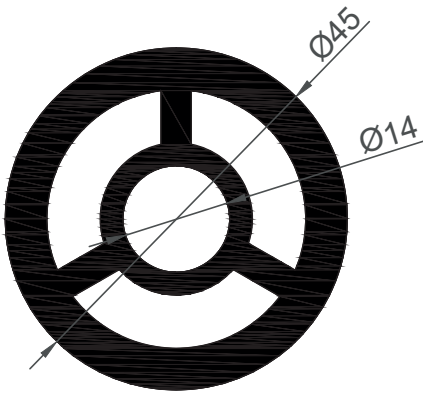
16008
2,095 Kg/Mt



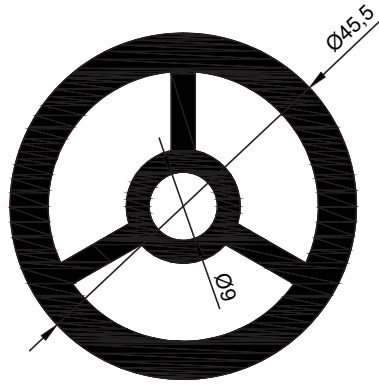
16311
1,851 Kg/Mt



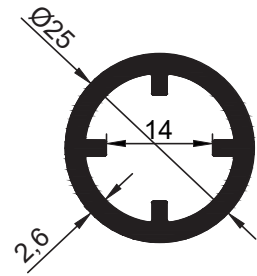
16342
4,287 Kg/Mt



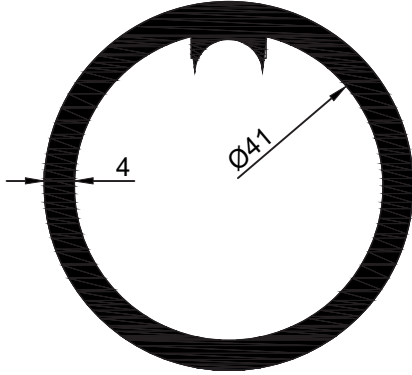
16178
2,503 Kg/Mt



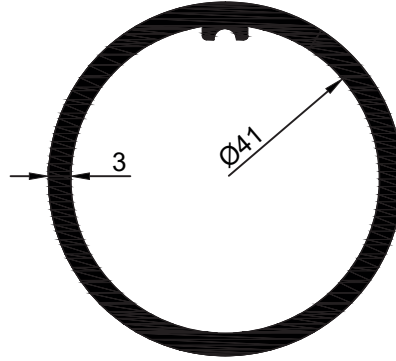
16025
2,296 Kg/Mt



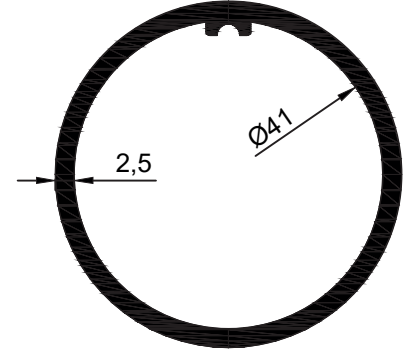
16418
0,568 Kg/Mt



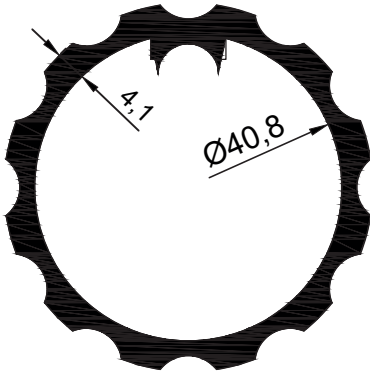
16001
1,582 Kg/Mt



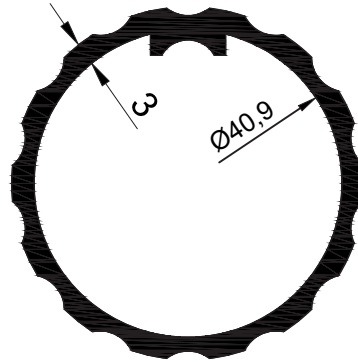
16126
1,141 Kg/Mt



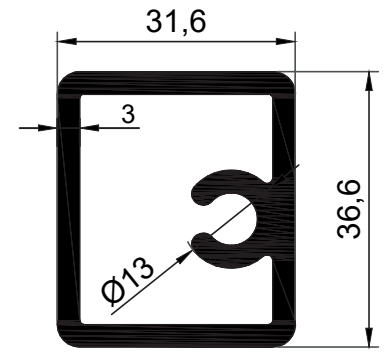
16405
0,951 Kg/Mt



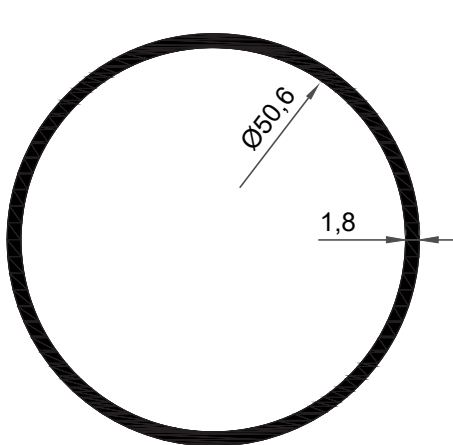
16055
1,262 Kg/Mt



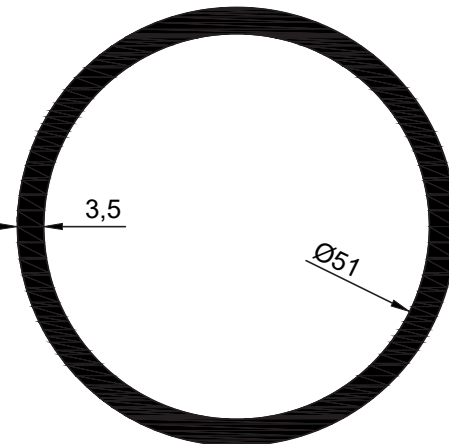
16406
1,018 Kg/Mt



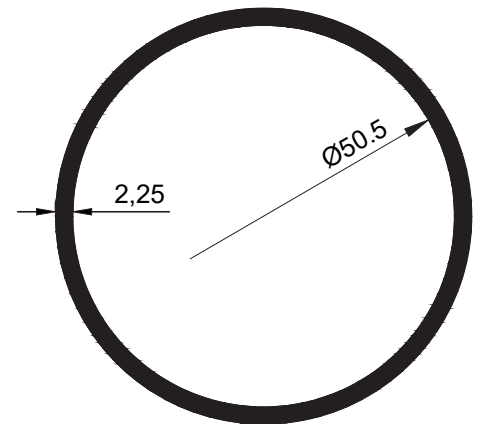
16270
1,193 Kg/Mt



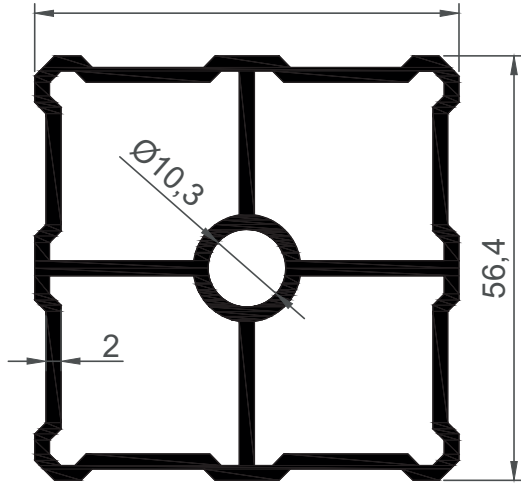
16080
0,800 Kg/Mt



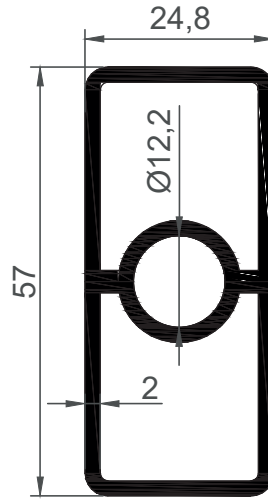
16393
1,630 Kg/Mt



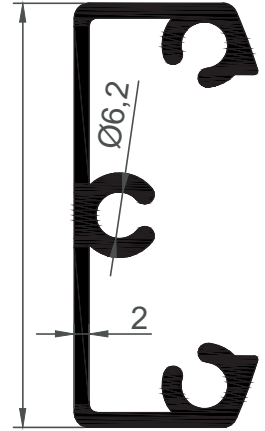
16391
1,016 Kg/Mt



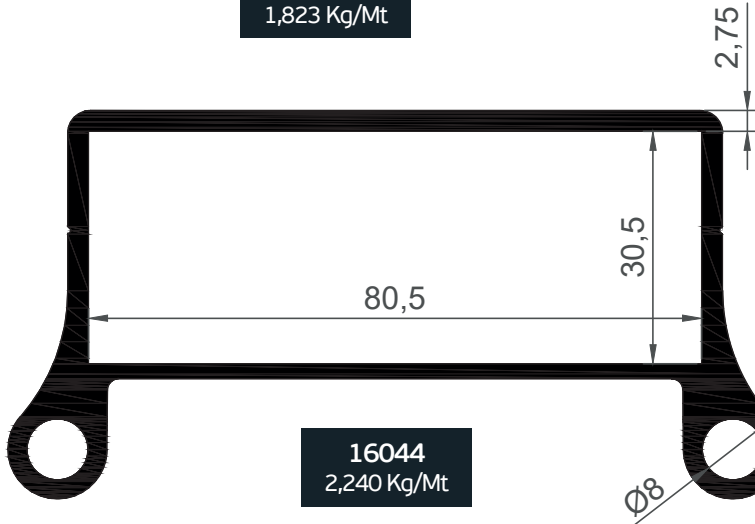
16196
1,823 Kg/Mt



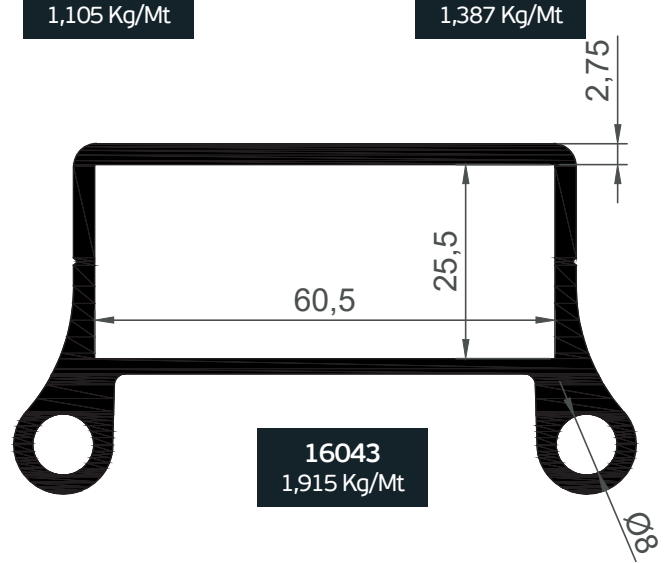
16197
1,105 Kg/Mt



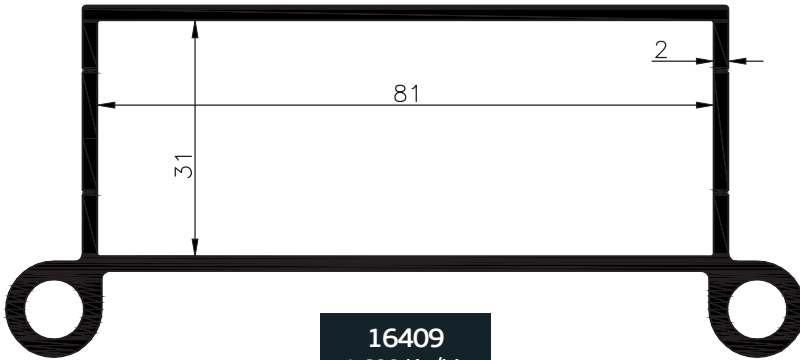
16224
1,387 Kg/Mt



16044
2,240 Kg/Mt



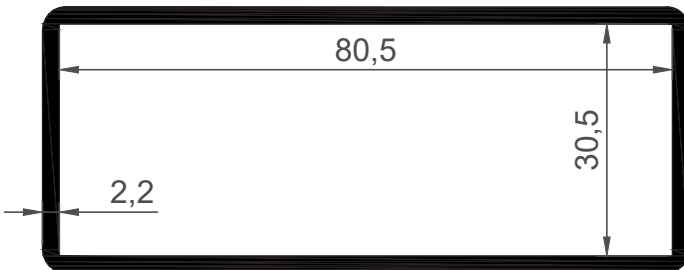
16043
1,915 Kg/Mt



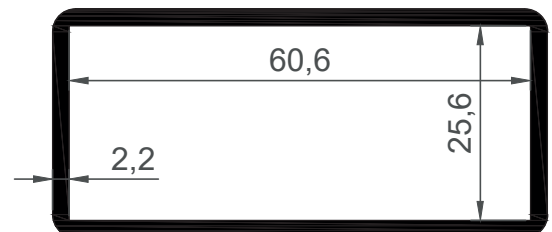
16409
1,699 Kg/Mt



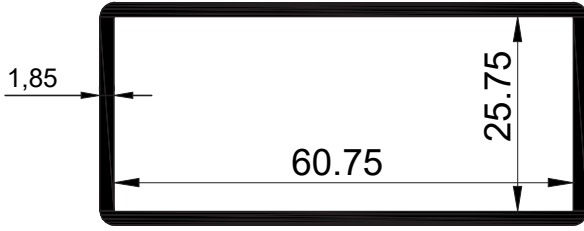
16410
1,429 Kg/Mt



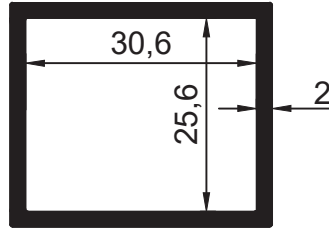
16404
1,350 Kg/Mt



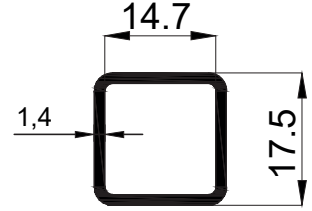
16403
1,055 Kg/Mt



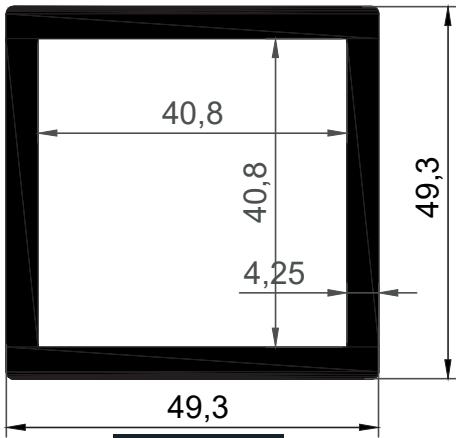
16408
0,902 Kg/Mt



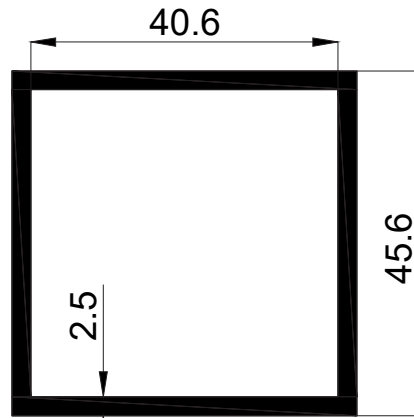
16415
0,655 Kg/Mt



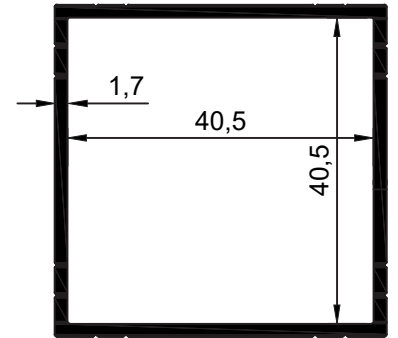
16304
0,232 Kg/Mt



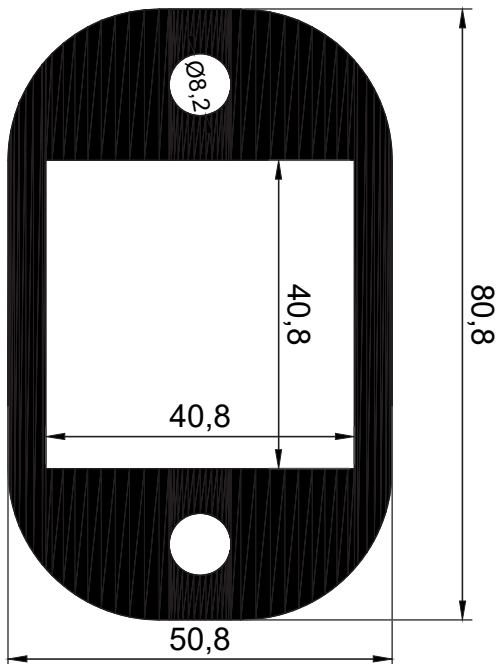
16402
0,658 Kg/Mt



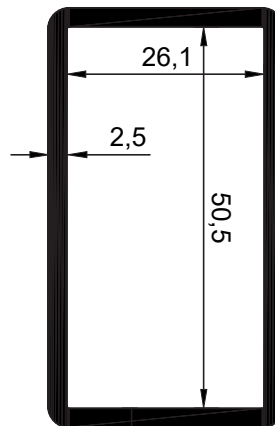
16105
1,164 Kg/Mt



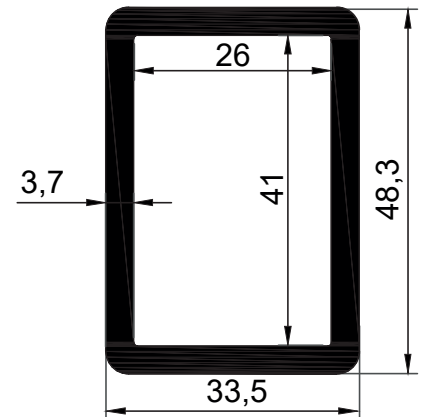
16407
0,780 Kg/Mt



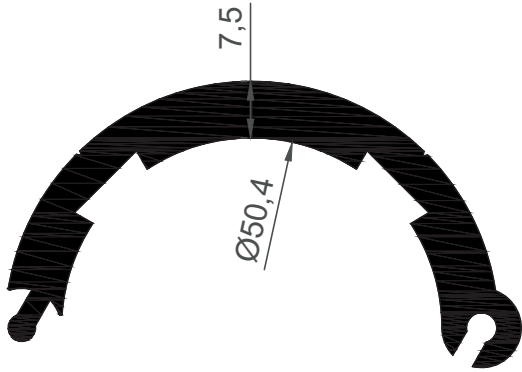
16023
5,383 Kg/Mt



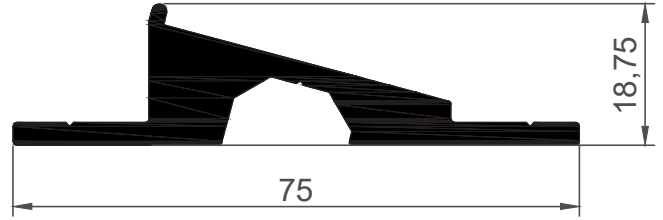
16448
1,100 Kg/Mt



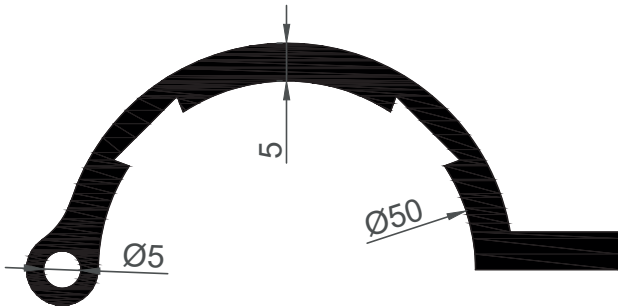
16026
1,478 Kg/Mt



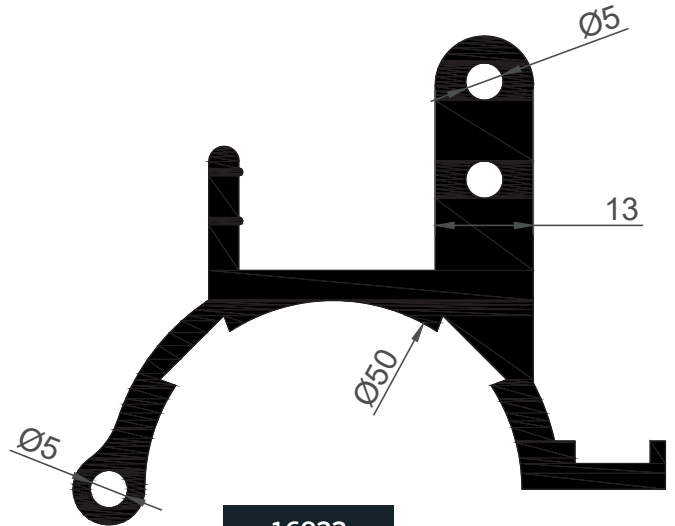
16032
1,751 Kg/Mt



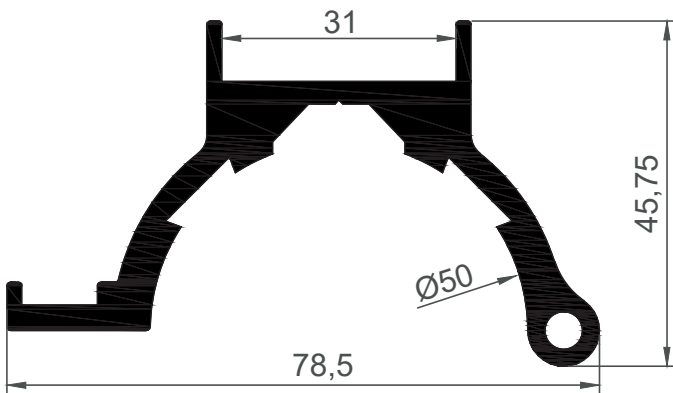
16092
1,178 Kg/Mt



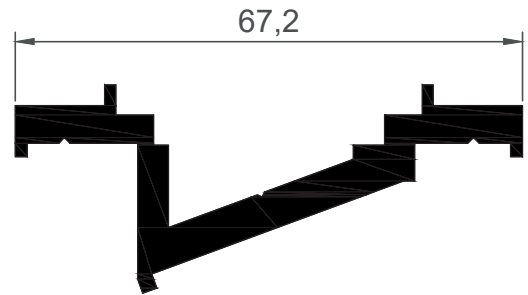
16021
1,358 Kg/Mt



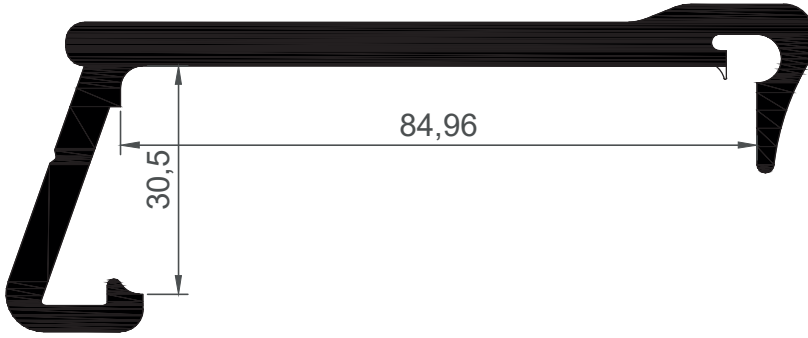
16022
2,721 Kg/Mt



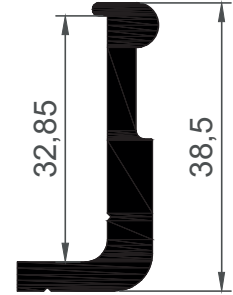
16233
1,669 Kg/Mt



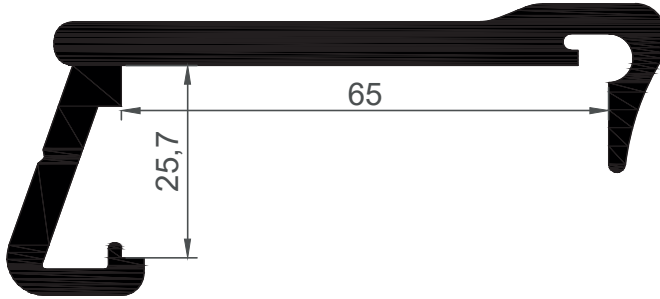
16115
1,175 Kg/Mt



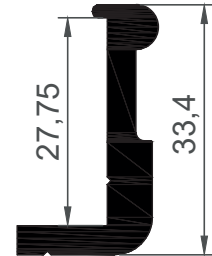
16160
2,373 Kg/Mt



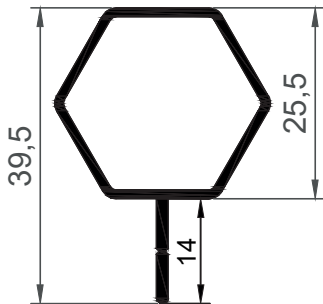
16161
0,678 Kg/Mt



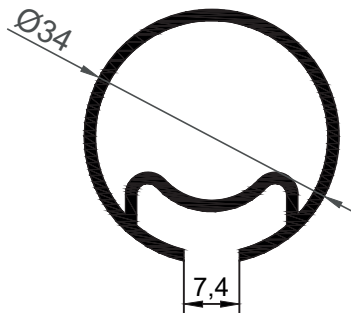
16157
2,032 Kg/Mt



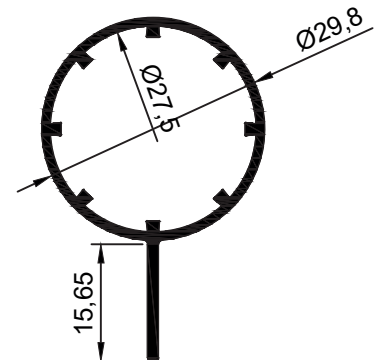
16158
0,590 Kg/Mt



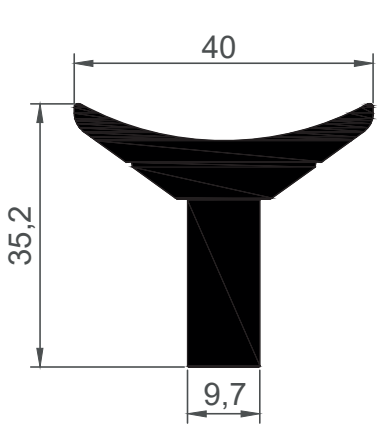
16020
0,336 Kg/Mt



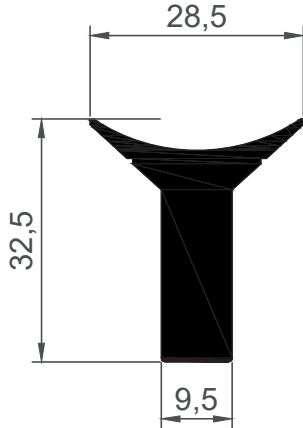
16100
0,516 Kg/Mt



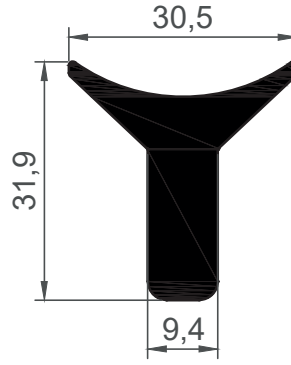
16156
0,397 Kg/Mt



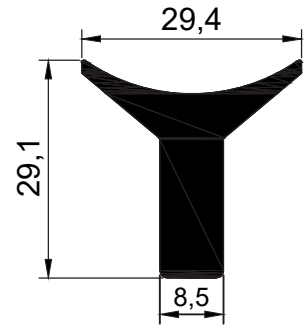
16176
1,244 Kg/Mt



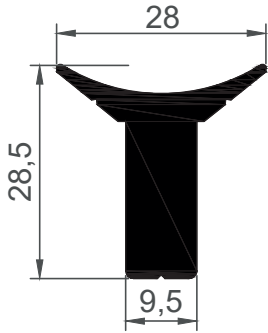
16167
0,878 Kg/Mt



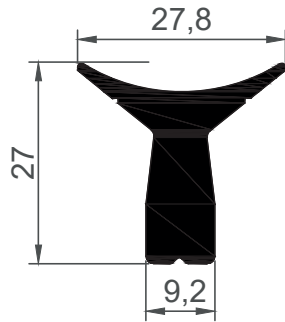
16341
0,936 Kg/Mt



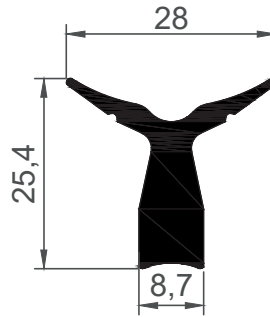
16009
0,750 Kg/Mt



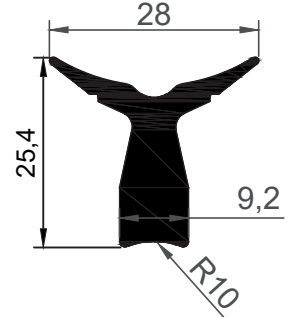
16038
0,775 Kg/Mt



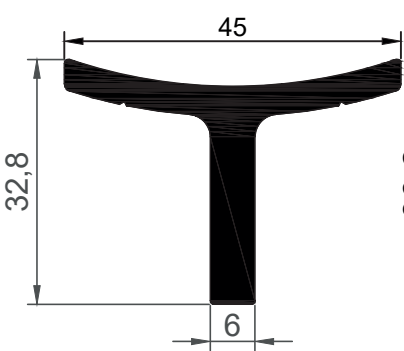
16159
0,680 Kg/Mt



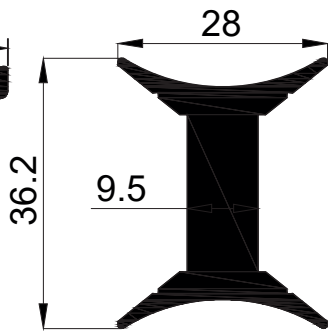
16282
0,533 Kg/Mt



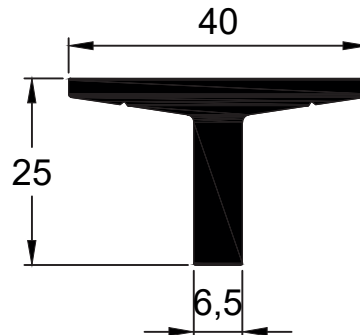
16269
0,578 Kg/Mt



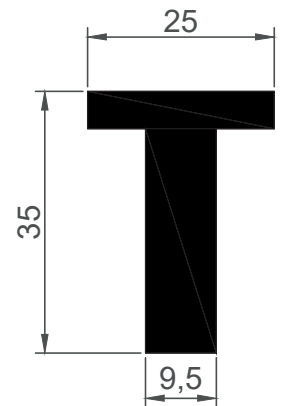
16229
0,908 Kg/Mt



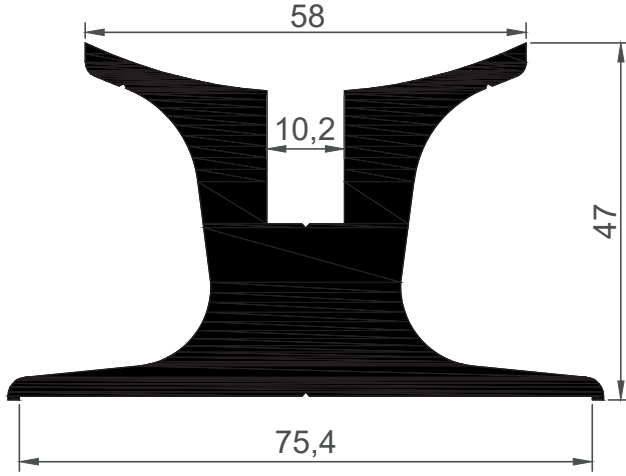
16131
1,007 Kg/Mt



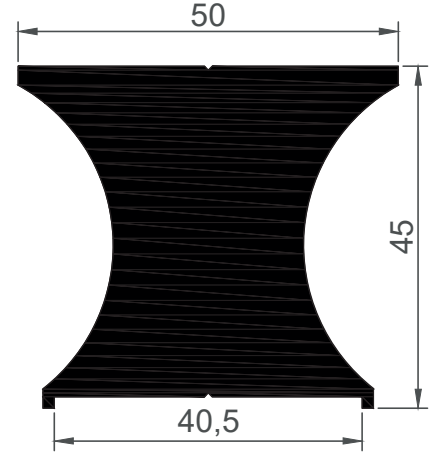
16310
0,777 Kg/Mt



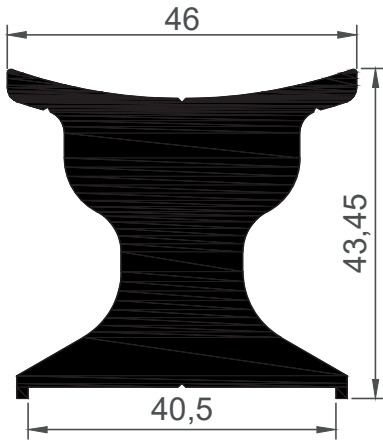
16033
1,107 Kg/Mt



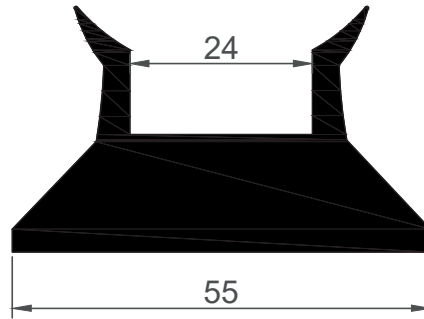
16226
3,458 Kg/Mt



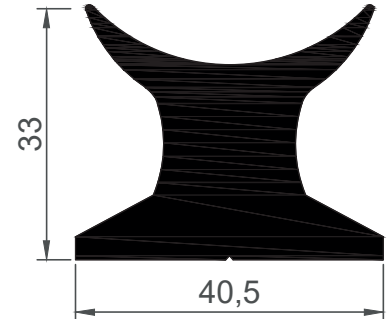
16225
3,861 Kg/Mt



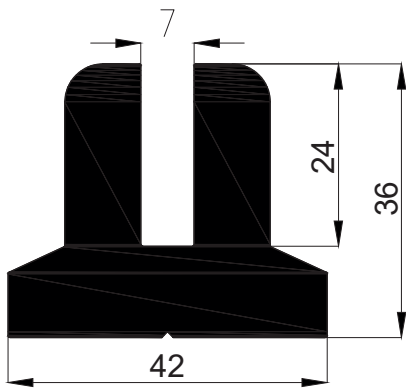
16227
2,882 Kg/Mt



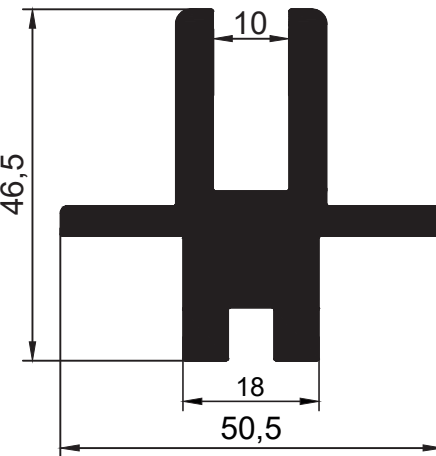
16134
2,210 Kg/Mt



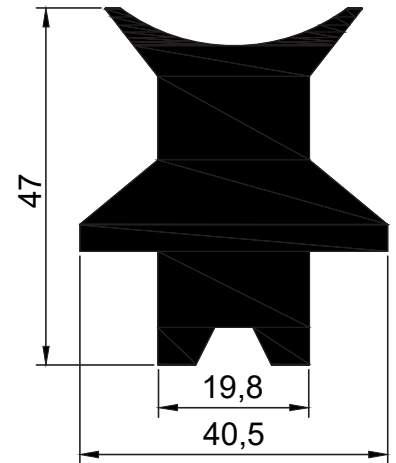
16098
1,883 Kg/Mt



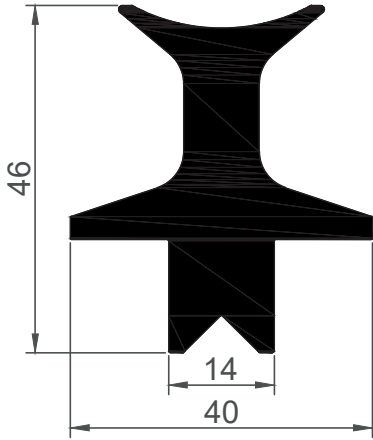
16309
2,555 Kg/Mt



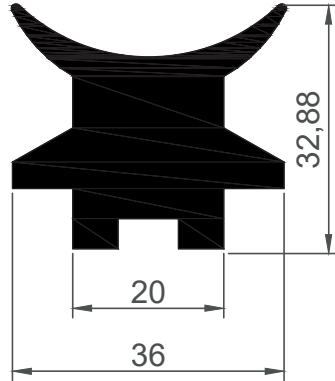
16091
1,995 Kg/Mt



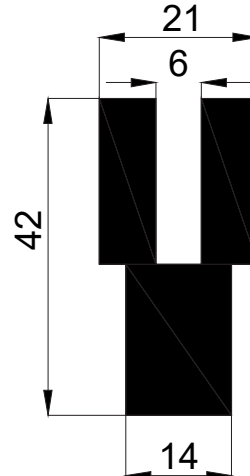
16012
2,766 Kg/Mt



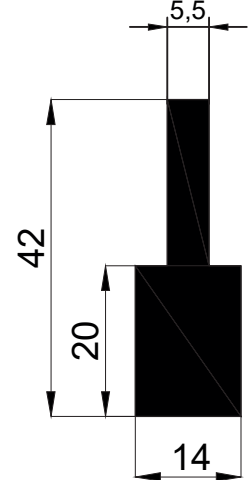
16401
1,875 Kg/Mt



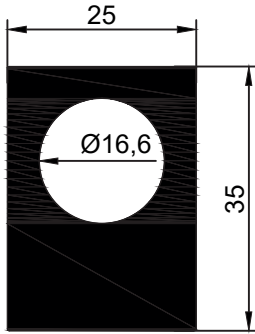
16124
1,730 Kg/Mt



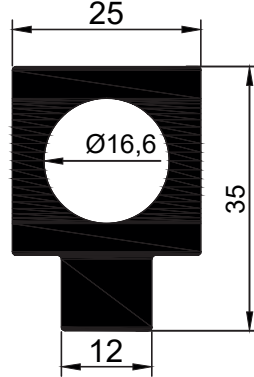
16395
1,653 Kg/Mt



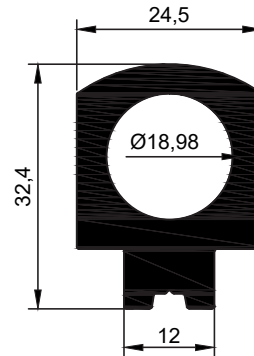
16396
1,086 Kg/Mt



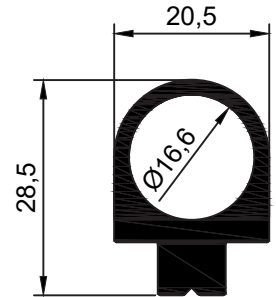
16052
1,791 Kg/Mt



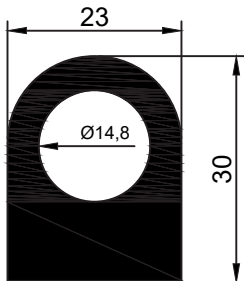
16035
1,426 Kg/Mt



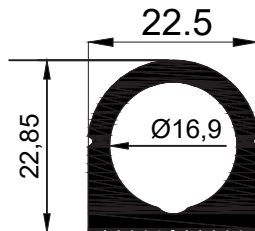
16066
1,179 Kg/Mt



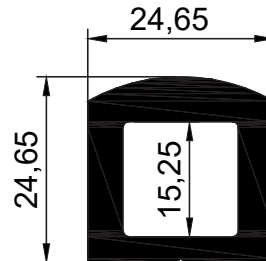
16067
0,652 Kg/Mt



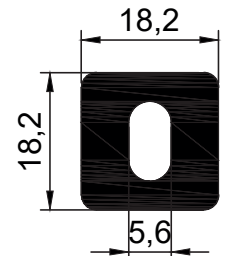
16286
1,245 Kg/Mt



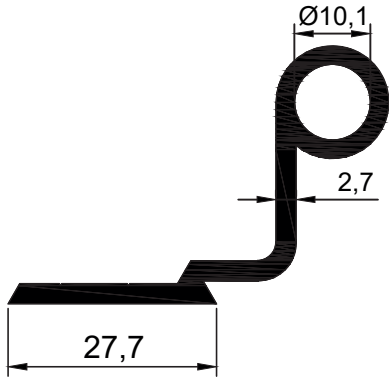
16175
0,625 Kg/Mt



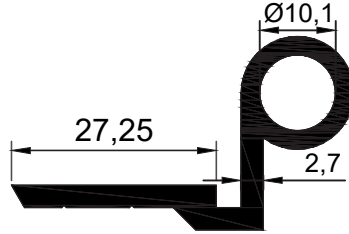
16081
0,943 Kg/Mt



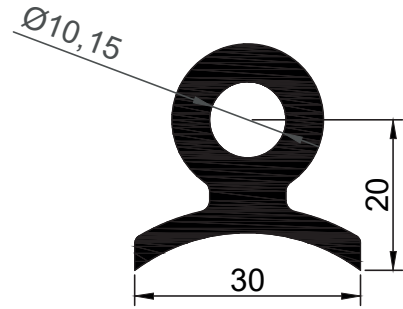
16027
0,748 Kg/Mt



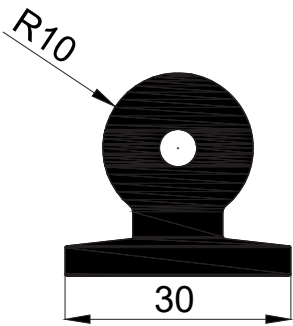
16113
0,675 Kg/Mt



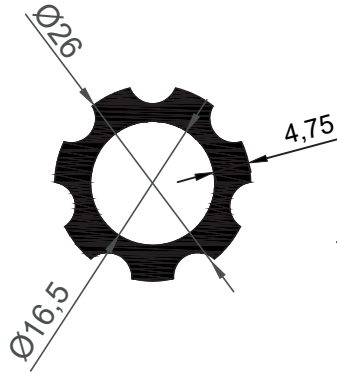
16112
0,648 Kg/Mt



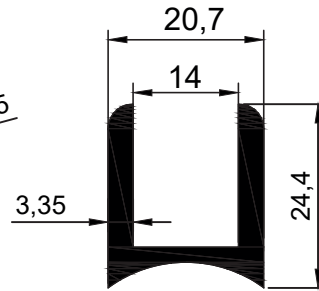
16082
1,000 Kg/Mt



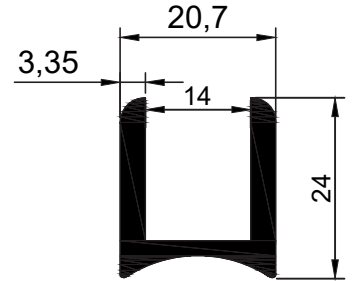
16394
1,268 Kg/Mt



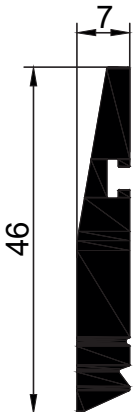
16116
0,658 Kg/Mt



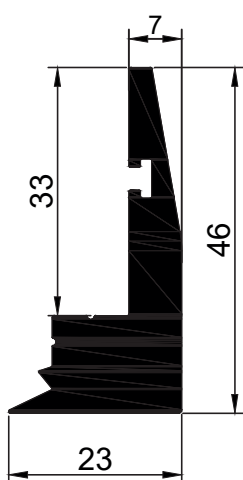
16007
0,509 Kg/Mt



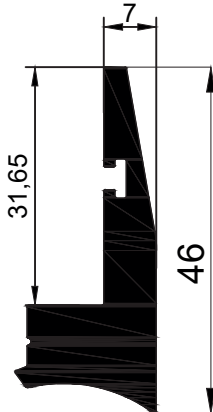
16109
0,502 Kg/Mt



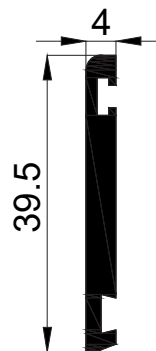
16325
0,682 Kg/Mt



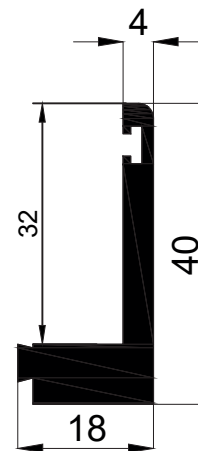
16324
1,108 Kg/Mt



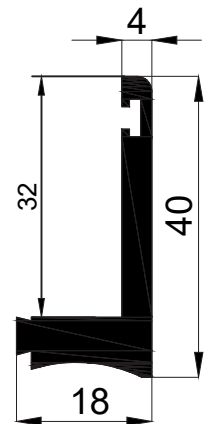
16706
0,987 Kg/Mt



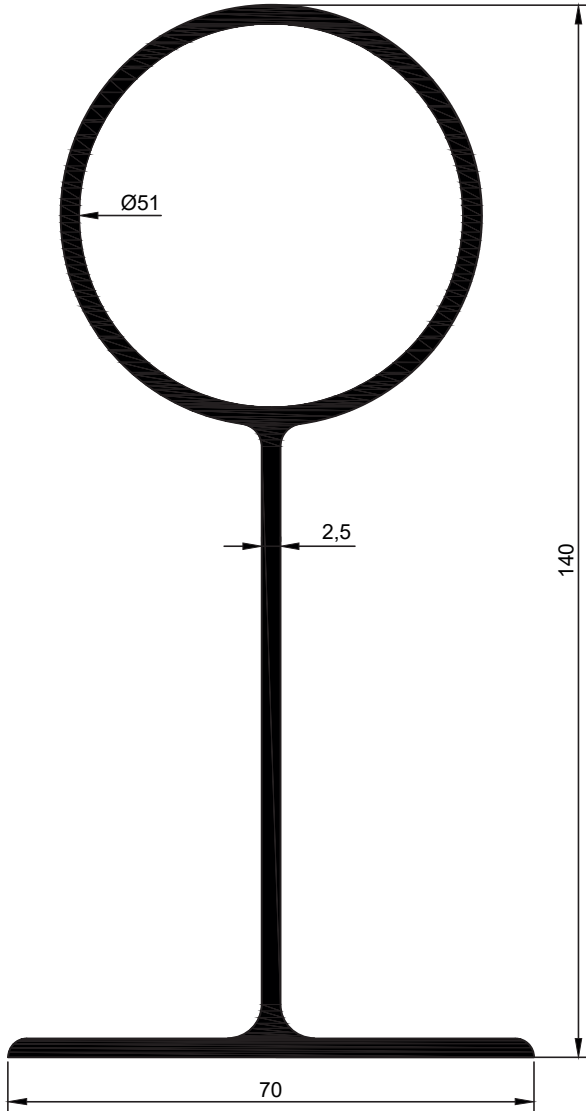
16272
0,366 Kg/Mt



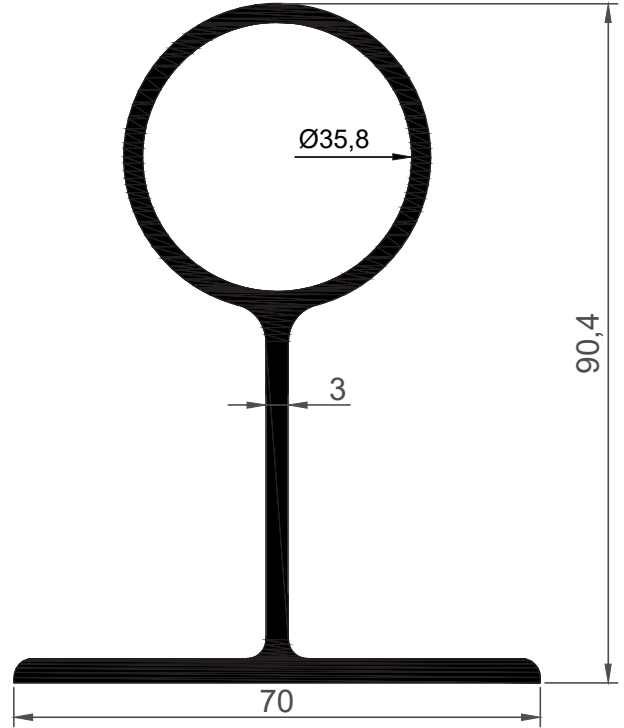
16271
0,685 Kg/Mt



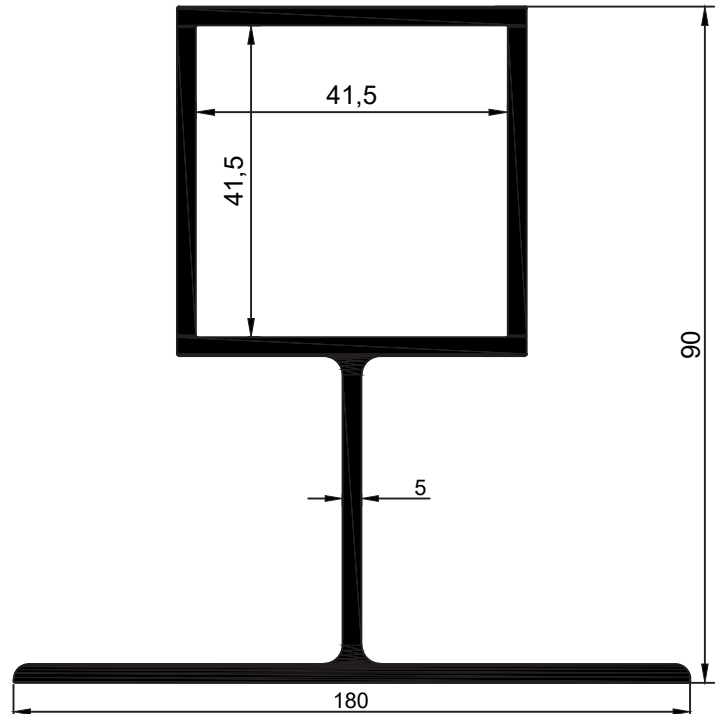
16273
0,626 Kg/Mt



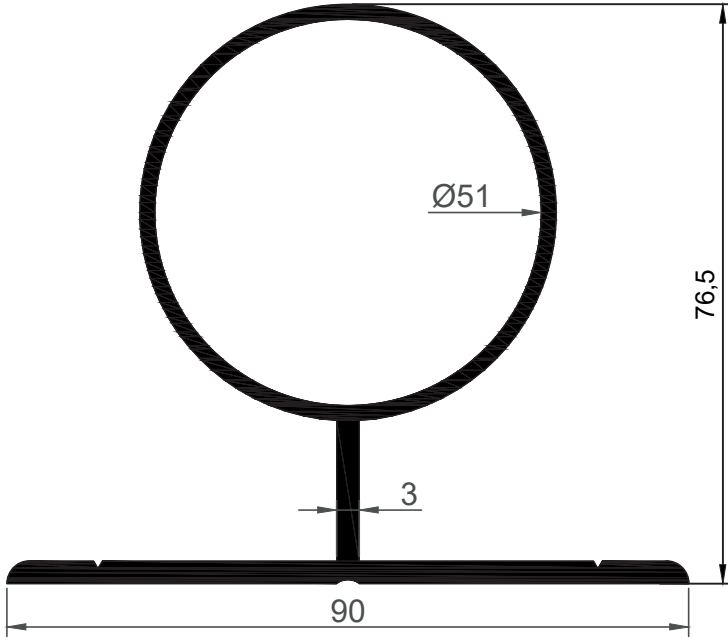
16074
2,182 Kg/Mt



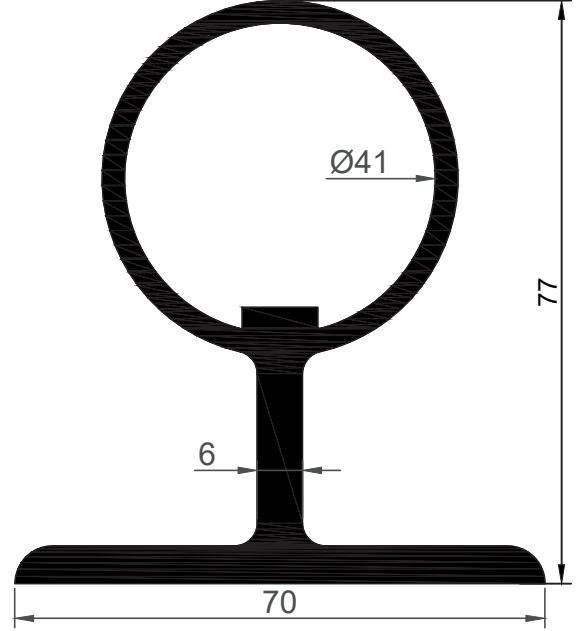
16283
1,826 Kg/Mt



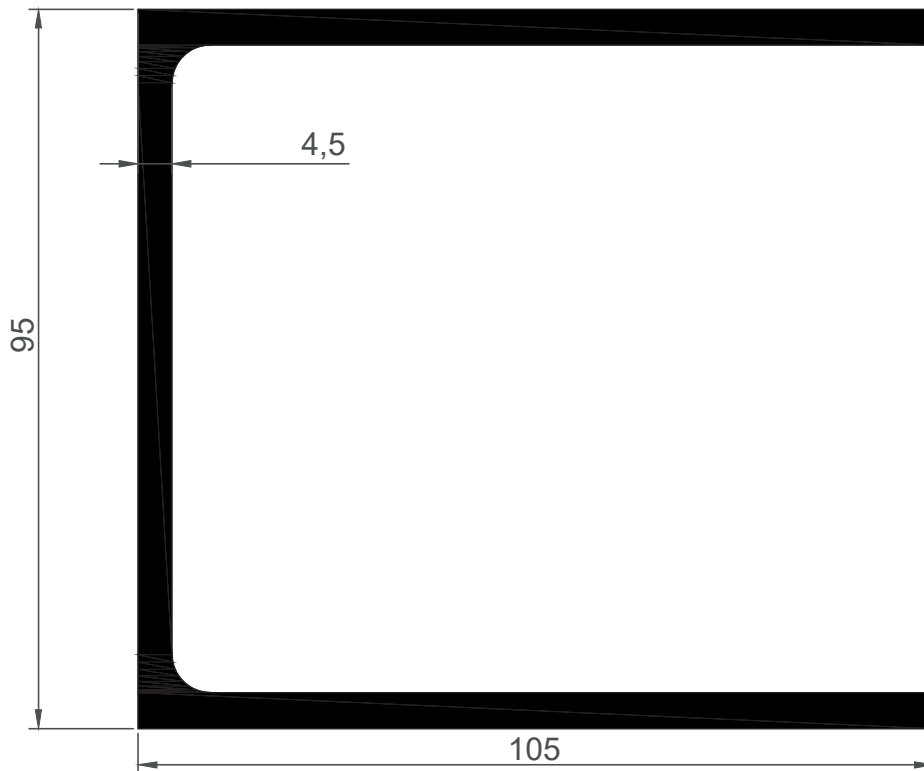
16031
1,981 Kg/Mt



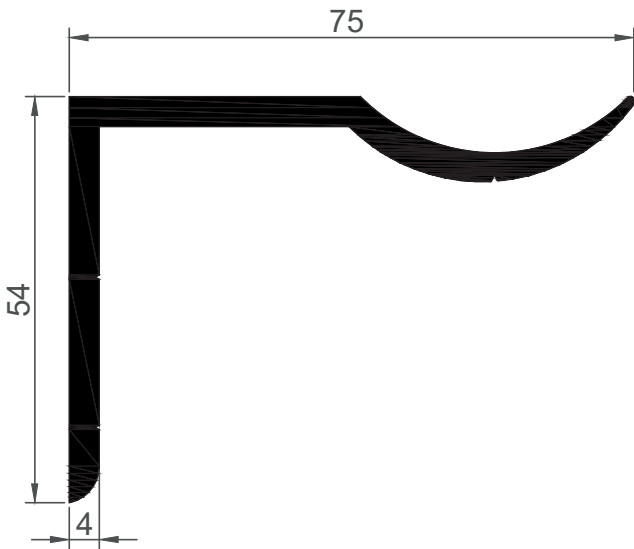
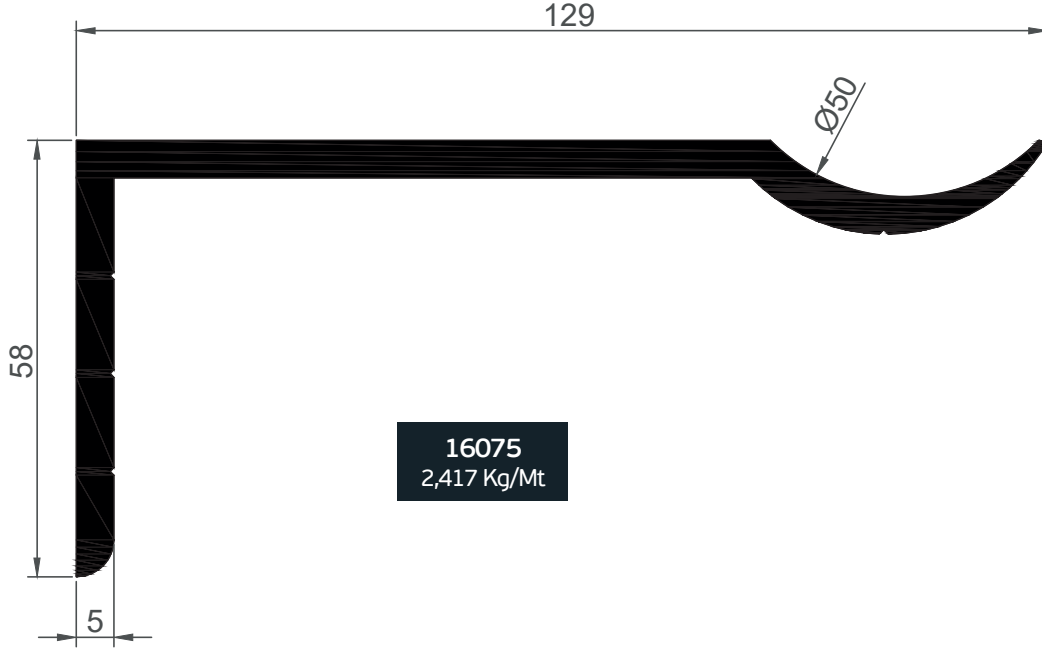
16042
1,761 Kg/Mt



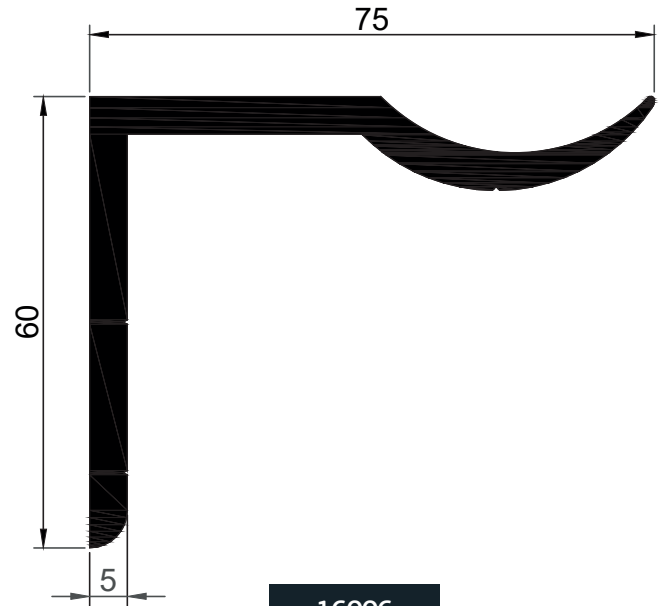
16041
2,547 Kg/Mt



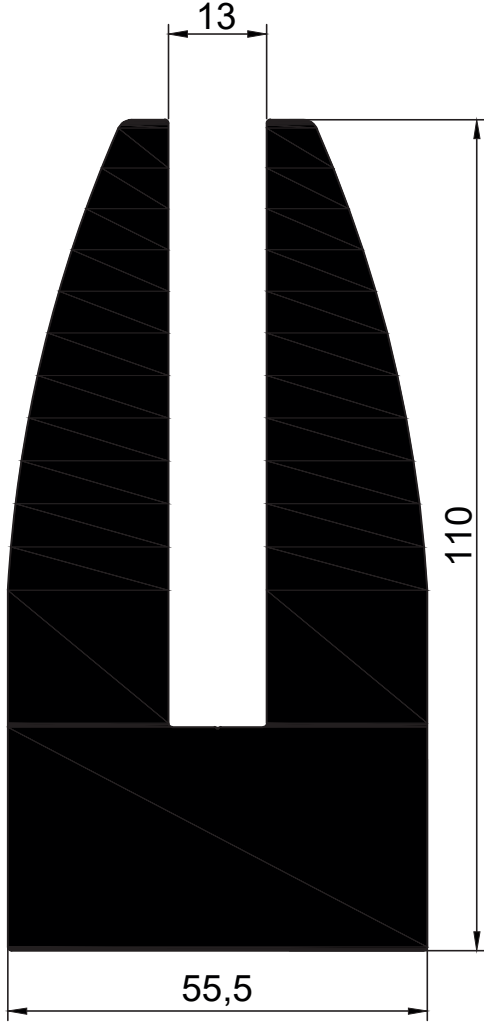
16047
3,761 Kg/Mt



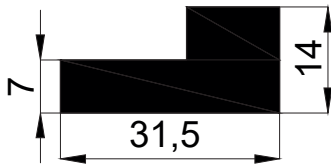
16187
1,310 Kg/Mt



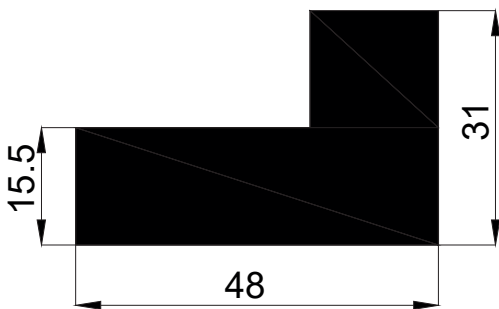
16006
1,729 Kg/Mt



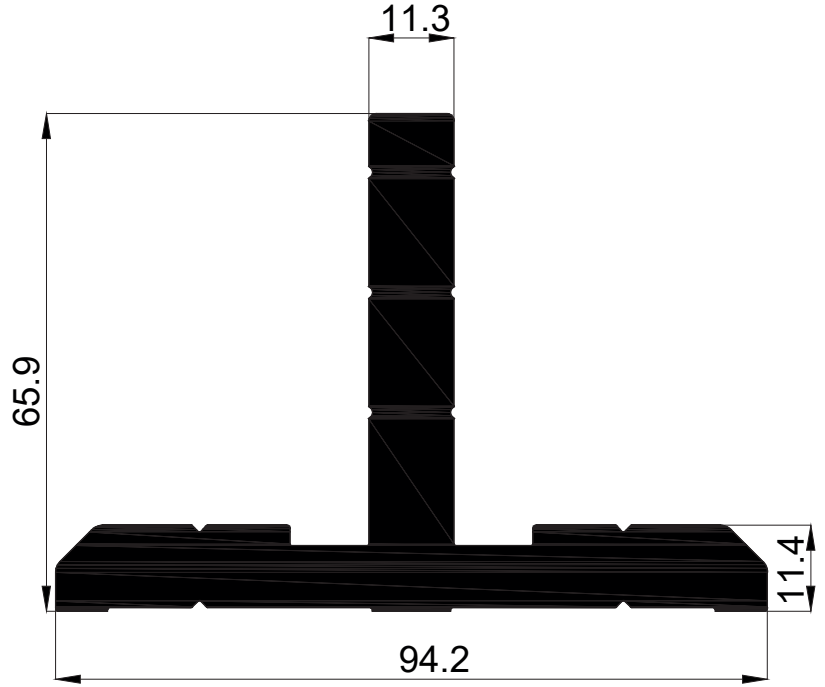
16118
11,800 Kg/Mt



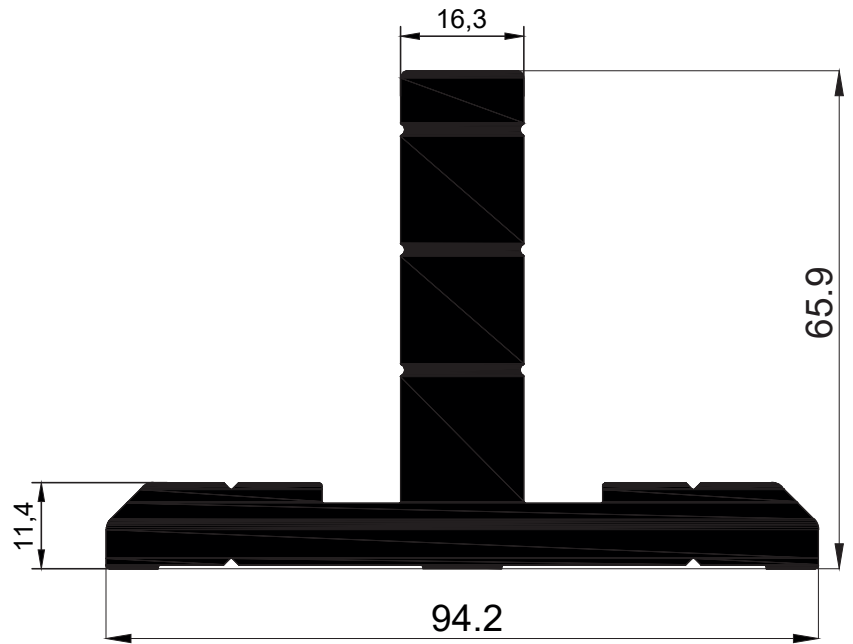
16295
0,882 Kg/Mt



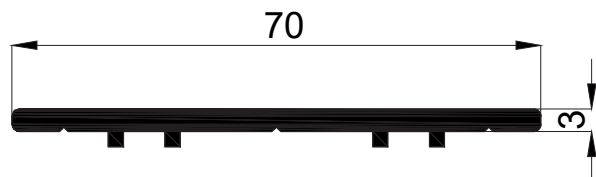
16296
2,720 Kg/Mt



16412
4,240 Kg/Mt



16414
4,960 Kg/Mt



16238
0,605 Kg/Mt

REVOLUTION IN ALUMINUM!



konmetsan[®]
aluminium extrusion profiles

RAILING ACCESSORIES PROFILES KÜPEŞTE AKSESUAR PROFİLLERİ

